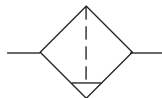




● 符号



● 产品特性

1. 独特的导流结构，使流过的气体产生适当的旋转，从而更有效地分离气体中的液体并可靠地过滤固体颗粒；
2. 压力损失小，分水效率高，水杯容量大；
3. 过滤精度5 μ m、40 μ m可选；
4. 有差压+手动及自动排水等二种排水形式可供选择；
5. 杯体材质有PC、金属可供选择，能满足不同环境需求；
6. 可选择使用内定支架安装。

● 成品订购码

①系列

②杯体材质

③接管口径

④排水方式

⑤支架代码

⑥过滤精度

GTF300

C

10

A

J

W

① 系列	② 杯体材质	③ 接管口径	④ 排水方式	⑤ 支架代码	⑥ 过滤精度
GTF200: GTF200系列过滤器	空白:PC杯 C:金属杯	06: 1/8	空白: 差压+手动 排水式 A: 自动排水式	空白: 附支架 J: 不附支架	空白: 40 μ m级 W: 5 μ m级
GTF300: GTF300系列过滤器		08: 1/4			
GTF400: GTF400系列过滤器		10: 3/8			
GTF500: GTF500系列过滤器		15: 1/2			
GTF600: GTF600系列过滤器	20: 3/4				
	C:金属杯	20: 3/4			
		25: 1			

订货举例

订购杯体材质: 金属杯; 接管口径: PT3/8; 排水方式: 自动排水式; 支架代码: 不附支架;
过滤精度为5 μ m级的GTF300系列过滤器。
正确成品订购码: GTF300C10AJW

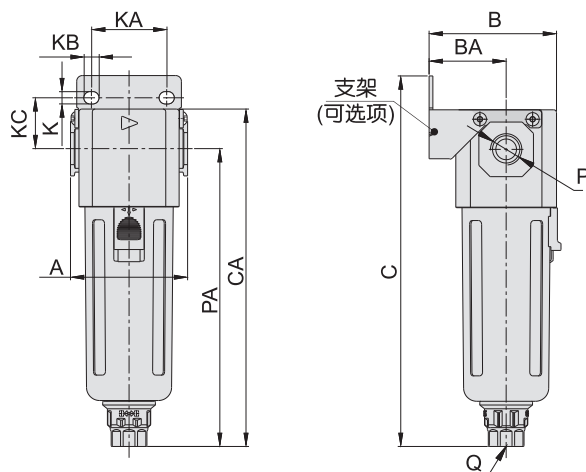
● 规格

型号	GTF200-06	GTF200-08	GTF300-08	GTF300-10	GTF300-15	GTF400-10	GTF400-15	GTF500-20	GTF600-20	GTF600-25
工作介质	空气									
接管口径	PT1/8	PT1/4	PT1/4	PT3/8	PT1/2	PT3/8	PT1/2	PT3/4	PT3/4	PT1
滤芯精度	40 μ m或5 μ m									
使用压力范围	0.15~0.9MPa(20~130psi)									
保证耐压力	1.5MPa(215psi)									
使用温度范围	-5~70 $^{\circ}$ C(未冻结)									
滤水杯容量	25CC		60CC			100CC		108CC	205CC	
重量	200g		360g			640g		680g	1040g	

● 内部结构

序号	名称	材质
1	过滤器本体	铝合金
2	O型圈	NBR
3	导流器	POM高粘度
4	滤芯	HDPE
5	伞形固定座	POM高粘度
6	滤水杯	铝合金/PC/透明尼龙
7	保护罩	SPCC
8	液位计内罩	PC
9	液位计O型圈	NBR
10	液位计保护罩	SPCC

● 外形尺寸



型号/符号	A	B	BA	C	CA	K	KA	KB	P	PA	Q
GTF200-06	52.5	54.5	33	150	137	5.4	27	8.4	1/8	120	M5×0.8
GTF200-08	52.5	54.5	33	150	137	5.4	27	8.4	1/4	120	M5×0.8
GTF300-08	62.5	67.5	41	197	179	6.5	40	8	1/4	158	G1/4
GTF300-10	62.5	67.5	41	197	179	6.5	40	8	3/8	158	G1/4
GTF300-15	62.5	67.5	41	197	179	6.5	40	8	1/2	158	G1/4
GTF400-10	80	84	50	220	202.5	8.5	55	11	3/8	177.5	G1/4
GTF400-15	80	84	50	220	202.5	8.5	55	11	1/2	177.5	G1/4
GTF500-20	82	85	50	234	216.5	8.5	55	11	3/4	191.5	G1/4
GTF600-20	100	113	70	266	242	11	66	13	3/4	205	G1/4
GTF600-25	100	113	70	266	242	11	66	13	1	205	G1/4

● 流量特性

