



● 符号



● 产品特性

1. 体积小，画面双色显示；
2. 多种输出方式可选；
3. LED数字显示，易于读取；
4. 高准确性和分辨率；
5. 应差可调。

● 成品订购码

① 系列 ② 输出型式 ③ 接电方式 - ④ 测量压力范围 ⑤ 出线长度 ⑥ 压力气孔型式

PDH N2 □ - 01 020 □

① 系列	② 输出型式	③ 接电方式	④ 量测压力范围	⑤ 出线长度	⑥ 压力气孔型式
PDH: 电子式数显 压力传感器 (类比输出型)	N2: NPN+类比电压输出(1~5V) P2: PNP+类比电压输出(1~5V) N3: NPN+类比电流输出(4~20mA) P3: PNP+类比电流输出(4~20mA)	空白: 端子式接电 B: 后出线式接电(注)	01: -100kPa~100kPa 10: -100kPa~1,000kPa	020: 线长2m 030: 线长3m 050: 线长5m	空白: 外牙PT1/8; 内牙: M5 T: 外牙NPT1/8; 内牙: 10-32UNF G: 外牙G1/8; 内牙: M5

(注) 后出线式接电方式的防护等级为IP63。

订货举例

订购输出型式: NPN+类比电压输出(1~5V); 接电方式: 端子式接电; 量测压力范围: -100kPa~100kPa; 出线长度: 线长2m;
压力气孔型式为外牙PT1/8; 内牙: M5的数显压力开关。
正确成品订购码: PDHN2-01020

● 规格

型号	PDHN2(3)(B)-01/PDHP2(3)(B)-01/PDHN2(3)(B)-10/PDHP2(3)(B)-10	
输入电源	电压范围	12-24 VDC±10% 涟波峰值 <10%
	消耗电流	mA 40mA or less
	流体型式	非腐蚀性气体
压力量测	量测范围	PDHN2(3)(B)-01/PDHP2(3)(B)-01: -100kPa~100kPa PDHN2(3)(B)-01/PDHP2(3)(B)-10: -100kPa~1,000kPa
	取大耐压	kPa PDHN2(3)(B)-01/PDHP2(3)(B)-01: -100kPa~150kPa PDHN2(3)(B)-01/PDHP2(3)(B)-10: -100kPa~12,00kPa
	量测误差	±2%全量程, ±1digit(周围温度25±3°C)
	重覆精度	±0.2%全量程
	温度误差	±3%全量程(25°C基准, 0~50°C范围)
	显示	显示型式
输出	输出显示	LED类比与双开关输出显示
	显示颜色	可选择双色显示(红色、绿色)
	输出模式	简易、迟滞、窗型、吸附、泄漏
	电晶体输出	V/mA NPN: 最大耐压力30V/100mA, 残留电压 < 2V PNP: 最大耐压力30V/100mA, 残留电压 < 2V
	类比电压输出	kΩ 1~5V±3% F.S.(最小负载阻抗1kΩ)
	类比电流输出	Ω 4~20mA±3% F.S.(负载阻抗范围50-260Ω)
气压单位	输出迟滞时间	ms 2、20、50、100、250、500、1000、2500、5000
	PDHN2(3)(B)-01 PDHP2(3)(B)-01	kPa, kgf/cm ² , bar, psi, mmHg, inHg
	PDHN2(3)(B)-10 PDHP2(3)(B)-10	MPa, kPa, kgf/cm ² , bar, psi, cmHg, inHg
	耐震动	Hz 10~500Hz, 10mm震幅, 3轴方向2小时
耐冲击	mk 最大100mk, 3轴6方向各3次	
操作环境温度	°C 0~50	
存放环境温度	°C -20~65	
操作环境湿度	RH 35%~80%(无结露)	

● 面板功能介绍

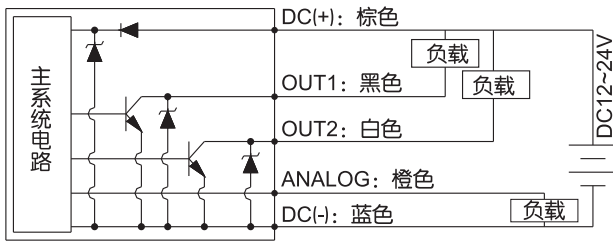
端子式

出线式

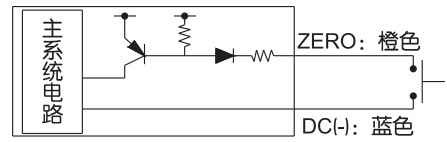
序号	名称
A	数值向上键
B	设定、确认键
C	数值向下键
D	压力数值显示区
E	设定气压值显示区
F	输出1指示灯
G	输出2指示灯
H	电源及输出信号
I	压力输入气孔
1	电源正端输入(棕色)
2	第一组开关输出信号(黑色)
3	第一组开关输出信号(白色)
4	类比输出/零点偏移(橙色)
5	电源负端输入(蓝色)

● 内部线路图

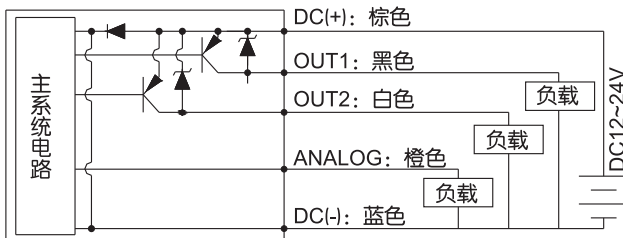
NPN输出



零点偏移输入

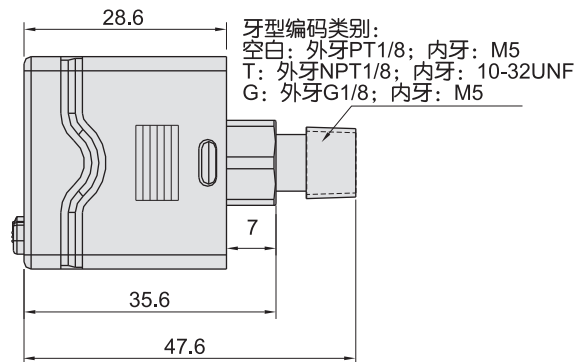
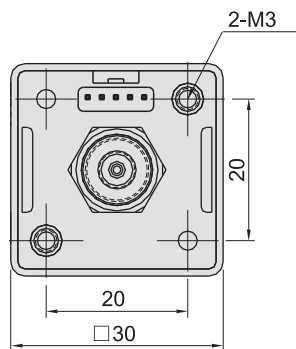


PNP输出

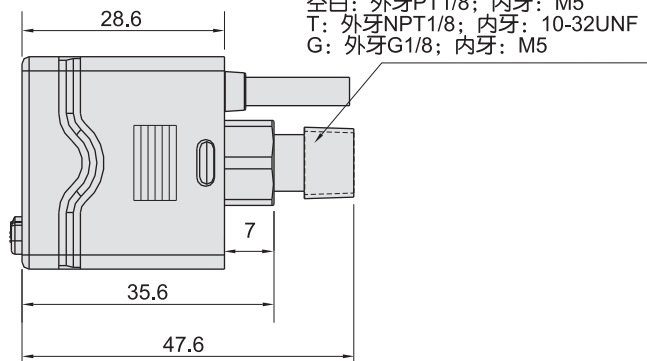
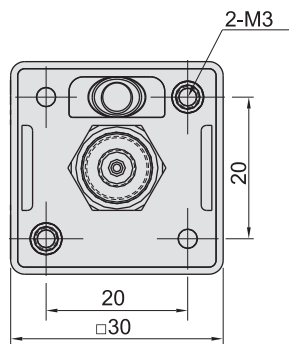


● 外形尺寸

端子式

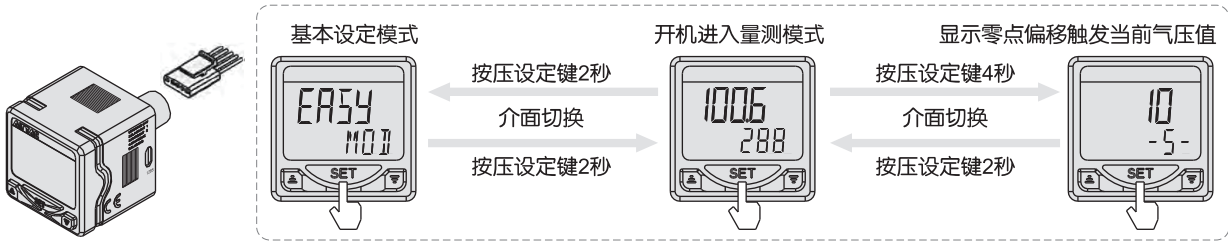


出线式

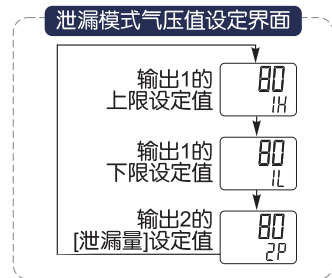
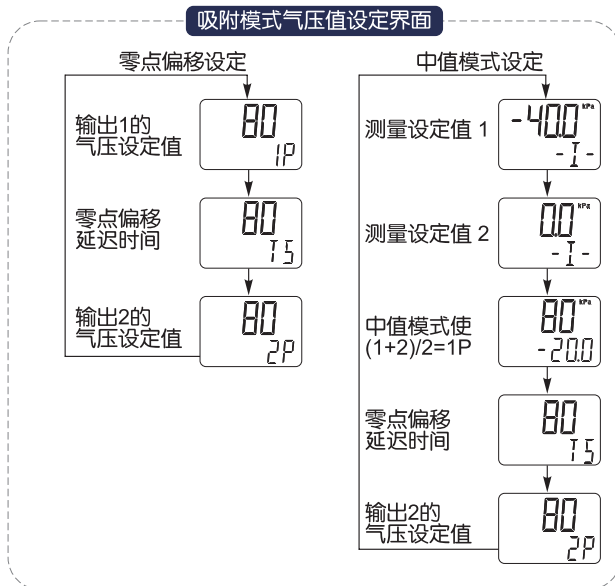
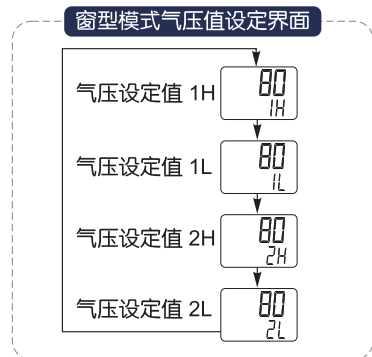
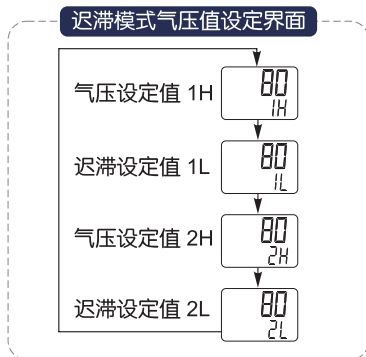
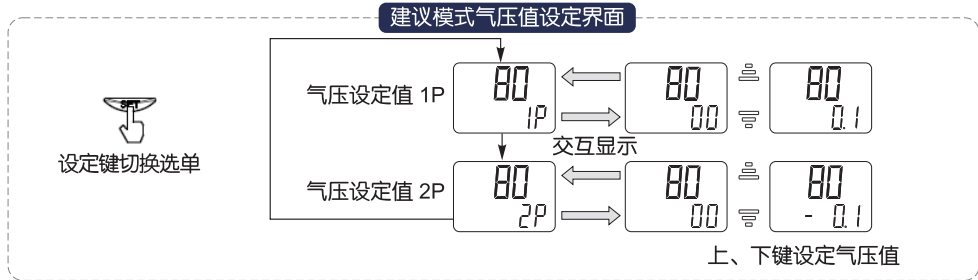


● 操作界面与功能使用说明

1. 模式切换操作方式：
安装接头、开启电源：开机

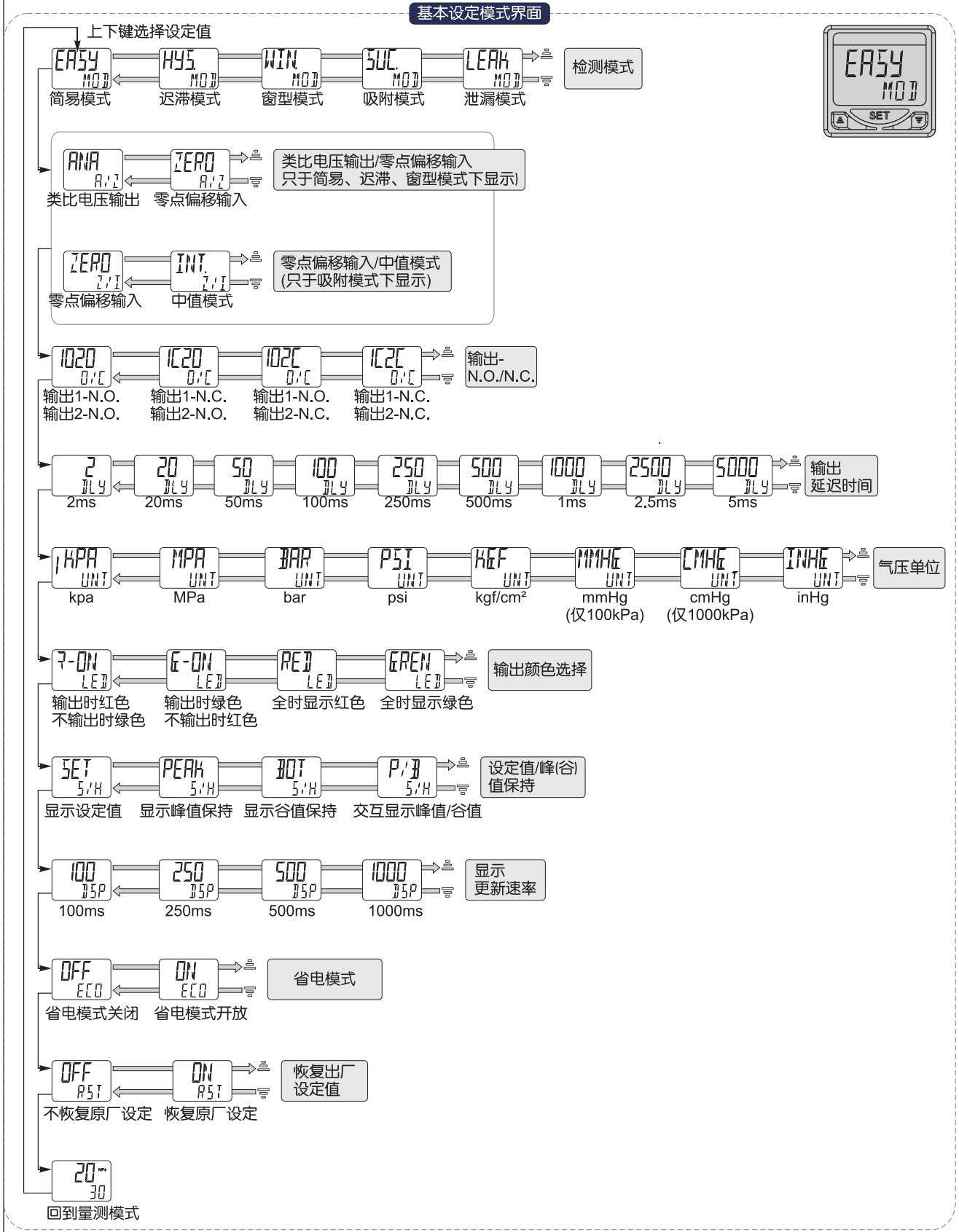


2. 量测模式



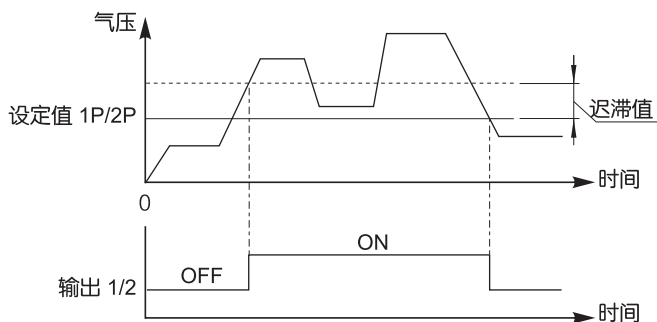
● 操作界面与功能使用说明

3. 基本设定模式



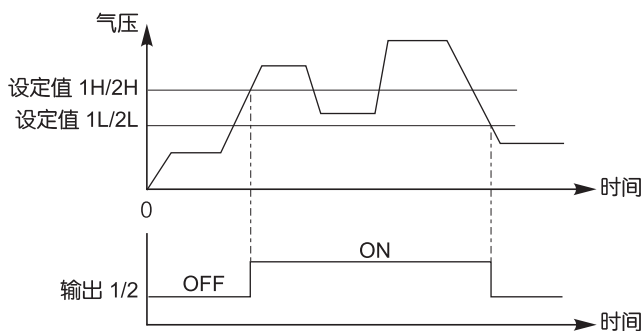
● 输出模式判定说明

1. 建议模式：气压设定值P。气压大于(设定值P1/P2+迟滞值)时输出为NO；
气压在小于设定值P时使输出为OFF。

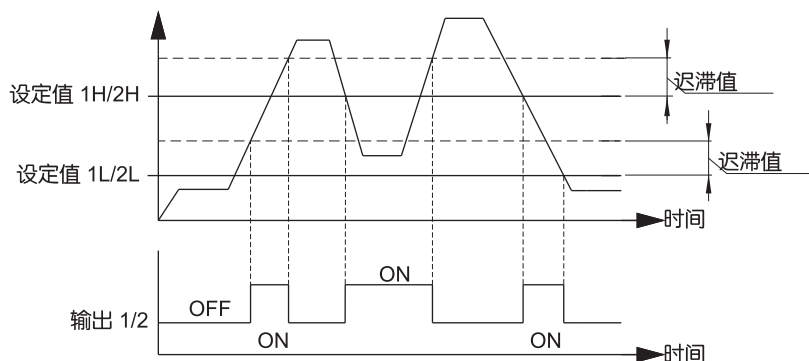


简易/床型模式迟滞值 - 高压(1000kPa)单位为2kPa
- 低压(100kPa)单位为0.5kPa

2. 迟滞模式：气压设定值1H/2H/1L/2L。
气压在大于气压设定值1H/2H时输出为ON；
气压在小于气压设定值1L/2L时输出为OFF。



3. 窗型模式：气压设定值H/L。气压在大于H值或小于L值时，输出为OFF；
气压在大于L值且小于H值时，输出为ON。



● 输出模式判定说明

4. 吸附模式：一般做为吸附检测之应用。

在零点偏移讯号触发后，经过TS时间后，完成零点偏移。

- TS：零点偏移延迟时间。
- 1P：输出1在零点偏移前(或无零点偏移状况下)的下吸附压]设定值。
- 1P'：输出1在零点偏移后，相对于吸附起始点(零点偏移点)气压的基准值设定值。
- 2P：输出2的气压设定值。

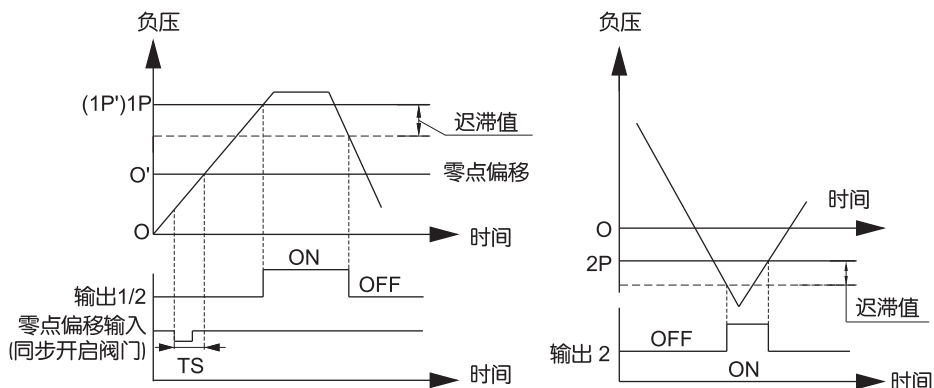
○输出1：吸附压力检测，

在(N.O.)模式下，当量测气压值小于设定值1P(1P')时，输出1为ON；

在无零点偏移输入下，输出1是以1P，为ON/OFF判断基准，为相对于大气压的吸附压设定值；

在有零点偏移输入下，输出1是以1P'，为ON/OFF判断基准为相对于零点偏移点的基准值设定值。

○输出2：真空板破坏检测，在(N.O.)模式下，当气压大于设定值2P时，输出2为ON。



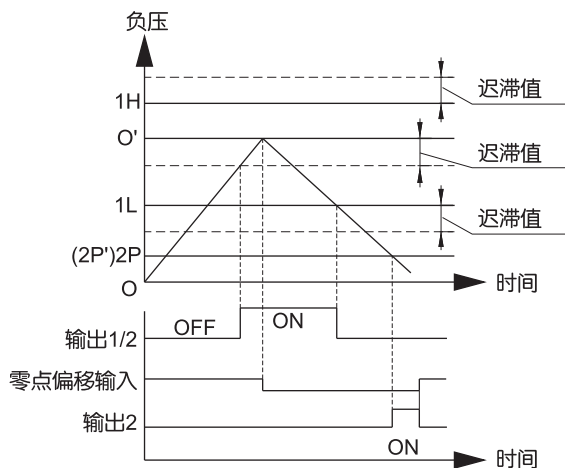
5. 泄漏模式：一般做为泄漏检测之应用。

在零点偏移信号触发后，完成零点偏移。

- 1H：输出1的上限设定值；1L：输出1的下限设定值。
- 2P(2P')：输出2的(泄漏量)设定值(以负值表示)。

○输出1：填充压力检测，在常开模式下，当气压界介于1H与1L之间时输出1为ON。

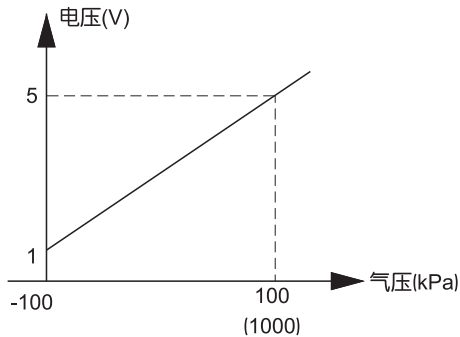
○输出2：泄漏量检测，当只有零点偏移输入时，才进行输出2的ON/OFF判断；在常开模式下，当泄漏量大於设定值2P(2P')时，输出2为ON。



● 输出模式判定说明

1. 类比输出

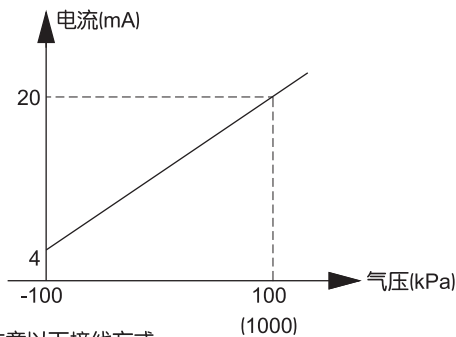
6.1. 类比电压输出(1-5V)



■在类比电压输出模式下，橘色线请注意以下接线方式：

1. 请勿在无负载下，直接接OV或任何偏压，以免造成内部电路损坏。
2. 最小负载阻抗需>1kΩ(请勿浮接)，以免造成输出电压失真。

6.2. 类比电流输出(4-20mA)



■在类比电流输出模式下，橘色线请注意以下接线方式：

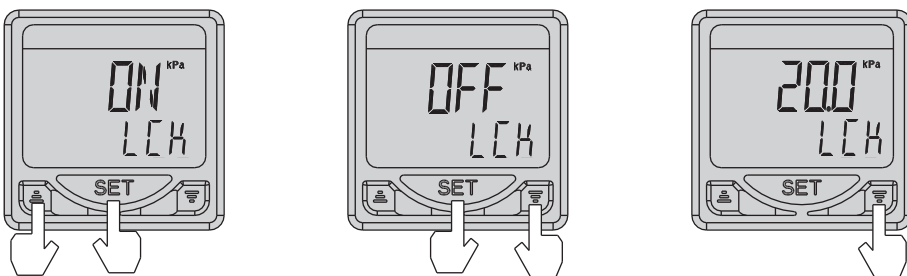
1. 请勿在无负载下，直接接OV或任何偏压，以免造成内部电路损坏。
2. 负载阻抗范围50Ω~260Ω(请勿浮接)，以免造成输出电流失真。

7. 按键锁定功能：

在量测模式下同时按+设定键，设定值列显示ON为按键上锁。

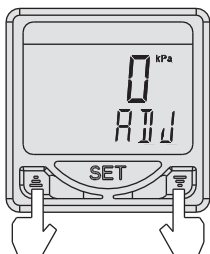
在量测模式下同时按号+设定键，设定值列显示OFF为按键解锁。

若按键锁上时，进行任何按键操作，会显示当前气压值及上锁(LCK)提示。



8. 气压量测值归零

在量测模式下同时按 键，显示下列图示即归零动作，放开按键归零完成。

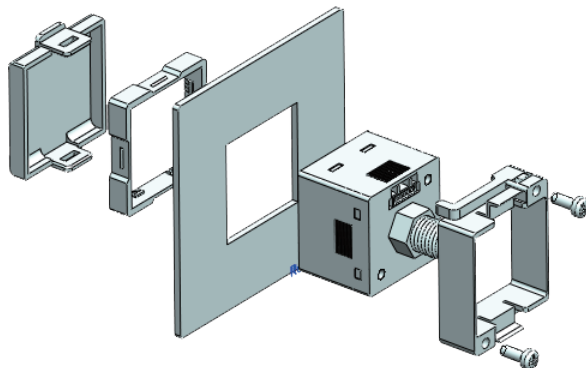


同时按下 键

● 安装方式及配件

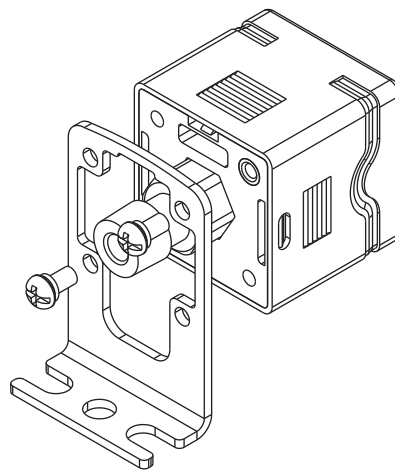
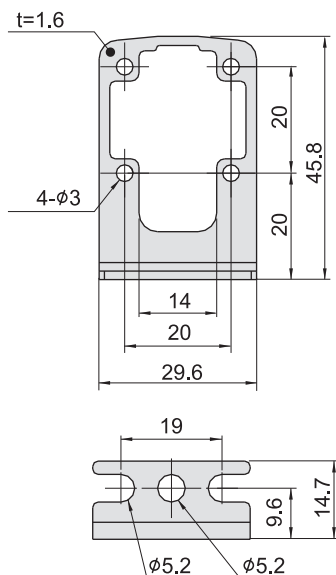
■ 面板安装

安装附件需另外订购(订购码为: F-DPSEB)



■ 支架安装

安装附件需另外订购(订购码为: F-DPSLB)



■ 使用安全注意事项

1. 不可摔落、敲打、施於过大冲击，以免影响内部损坏导致误动作。
2. 连接线拉伸强度为60N，大於此力会导致故障。
3. 气压源管接头耐扭强度7N.m，大於此力会导致气密及系统故障。
4. 腐蚀性、可燃气体及液体不适用本产品。
5. 使用气压请於产品额定气压范围内，超过会使产品损坏
6. 电路配线时应关闭产品电源，错误接线及短路会使产品损坏。
7. 请勿在有水气及油雾的环境使用。
8. 配线时不可与电源线、高压电线捆绑在一起导致误动作。