

● 符号



● 产品特性

1. 体积小，画面双色显示；
2. 多种输出方式可选；
3. LED数字显示，易于读取；
4. 高准确性和分辨率。

● 成品订购码

① 系列 - ② 配管规格 - ③ 输出规格 - ④ 单位规格 ⑤ 可选项1 ⑥ 可选项2 - ⑦ 定制规格  
 PISE30A- 01 - N - M □ □ - □

① 系列	② 配管规格		③ 输出规格		④ 单位规格
PISE30A: 正压用	01	R1/8(带M5内螺纹)		N: NPN集电极开路1输出 P: PNP集电极开路1输出 A: NPN集电极开路2输出 B: PNP集电极开路2输出 C: NPN集电极开路1输出+模拟电压输出 D: NPN集电极开路1输出+模拟电流输出 E: PNP集电极开路1输出+模拟电压输出 F: PNP集电极开路1输出+模拟电流输出	空白: 带单位切换功能 M: SI单位固定 <sup>[注2]</sup> P: 带单位切换功能(初期值psi)
PZSE30A: 真空用	C4H	快换接头φ4mm	直通型 		
PZSE30AF: 混合压用	C6H	快换接头φ6mm	直角型 		
	C4L	快换接头φ4mm			
	C6L	快换接头φ6mm			
⑤ 可选项1		⑥ 可选项2		⑦ 定制规格	
空白: 无导线 	L: 带插头导线 (导线长度2m) <sup>[注3]</sup> 	空白: 无 A1: 托架A  A2: 托架B  A3: 托架C 	B: 面板安装连接件  D: 面板安装连接件 +前面保护罩 	X510: M12 4针 对应导线前置插头	

[注2] 固定单位KPa, MPa。

[注3] 输出规格N, Pの場合3芯同包, 其他规格4芯同包。

订货举例

订购配管规格: PTR1/8(带M5内螺纹); 输出规格: NPN集电极开路1输出; 单位规格: SI单位固定;  
 可选项1: 无导线; 可选项2: 无托架; 定制规格: 为M12 4针对应导线前置插头PISE30A系列的数显压力开关。  
 正确成品订购码: PISE30A-01-N-M

### ● 规格

型式		PZSE30A(真空压)	PZSE30AF(混合压)	PISE30A(正压)	
额定压力范围	kPa	0.0~101.0kPa	-100.0~100.0kPa	-0.100~1.000MPa	
设定压力范围	kPa	10.0~105.0kPa	-105.0~105.0kPa	-0.105~1.050MPa	
保证耐压力	kPa	500kPa	500kPa	1.5MPa	
设定最小单位	kPa	0.1kPa	0.1kPa	0.001MPa	
适合流体		空气·非腐蚀性气体·不燃性气体			
电源电压	V	DC12~24V±10%、波动(p-p)10%以下(带逆接保护)			
消耗电流	mA	40mA以下			
开关输出		NPN或PNP集电极开路1输出、NPN或PNP集电极开路2输出(选择)			
	最大负载电流	mA	80mA		
	最大施加电压	V	28V(NPN输出时)		
	残留电压	ms	1V以下(负载电流80mA时)		
	响应时间		2.5ms以下(防止振荡功能时: 20, 100, 500, 1000, 2000ms中选择)		
	短路保护		装备		
重复精度		±0.2%F.S.±1digit			
迟滞	迟滞模式	从0起可变 <sup>注1</sup>			
	上下限比较模式				
模拟输出	电压输出 <sup>注2</sup>	输出电压(额定压力范围) V	1~5V±2.5%F.S.	0.6~5V±2.5%F.S.	
		直线性 F.S.	±1%F.S.		
		输出阻抗 Ω	约1Ω		
	电流输出 <sup>注3</sup>	输出电流(额定压力范围)mA	4~20mA±2.5%F.S.	2.4~20mA±2.5%F.S.	
		直线性 F.S.	±1%F.S.		
	负载阻抗 Ω	最大负载阻抗 电源电压12V时: 300Ω; 电源电压24V时: 600Ω; 最小负载阻抗50Ω			
显示方式		4位7段LCD2色显示(红/绿)			
显示精度		±2%F.S. ±1digit(环境温度25±3℃时)			
动作指示灯		开关ON时灯亮 OUT1: 绿 OUT2: 红			
耐环境	保护等级	IP40			
	使用温度范围 °C	动作时: 0~50°C 保存时: -10~60°C(未结露及未结冰)			
	使用湿度范围 RH	动作时、保存时: 35~85%RH(未结露)			
	耐电压 V	AC1000V 1分钟 充电部与壳体间			
绝缘电阻 MΩ	50MΩ以上(DC500V兆欧表)充电部与壳体间				
温度特性	F.S.	±2F.S.(25°C基准)			
导线 <sup>注4</sup>		耐油乙烯橡胶绝缘电缆 3芯 φ3.52m; 4芯 导体截面积: 0.15mm²(AWG26)、绝缘体外径: 1.0mm			
规格		CE UL/CSA(E216656) RoHS			

[注1] 施加压力在设定值附近变动的场合, 迟滞若不设定在变动幅度以上, 就会发生振荡。

[注2] 选择模拟电压输出的场合, 模拟电流输出就不能同时选择。

[注3] 选择模拟电流输出的场合, 模拟电压输出就不能同时选择。

### ● 配管规格

型号	01	C4H	C6H	C4L	C6L	
接管口径	R1/8 M5x0.8	—	—	—	—	
	快换接头直通型	φ4mm	φ6mm	—	—	
	快换接头直角型	—	—	φ4mm	φ6mm	
按流体部材质	传感器受压部	传感器受压部; 硅				
	配管通口	C3602(无电解镀镍) O型圈: HNBR PBT,POM,SUS304,C3604(无电解镀镍) O型圈: NBR				
质量	含带插头导线(3芯、2m)	81g	70g	71g	75g	73g
	含带插头导线(4芯、2m)	85g	74g	75g	79g	79g
	不含带插头导线	43g	32g	33g	37g	37g

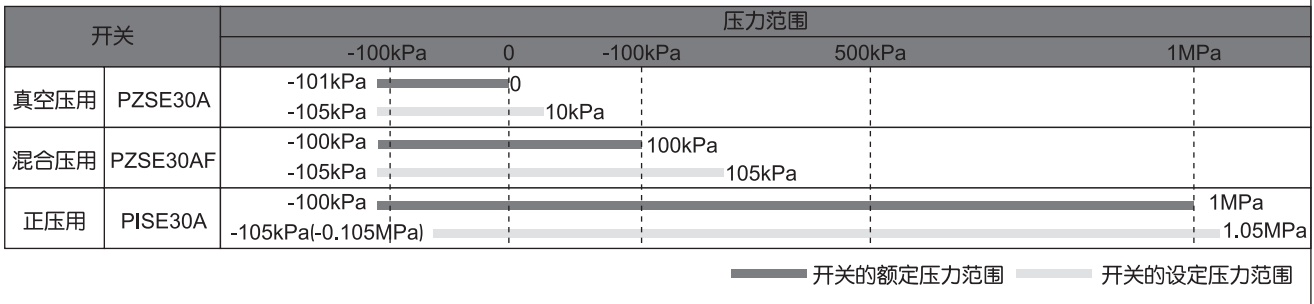
### ● 设定压力范围和额定压力范围

用额定压力范围内的值进行压力设定。

设定压力范围是指可能设定的压力范围。

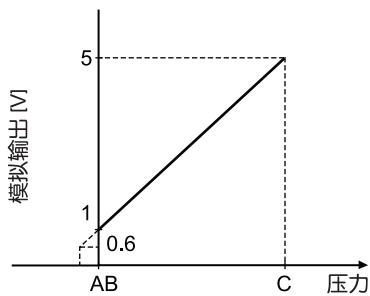
额定压力范围是指开关的产品规格(精度、直线性等)能满足的压力范围。

超过额定压力范围的值也可在设定压力范围内设定,但不保证规格能满足。

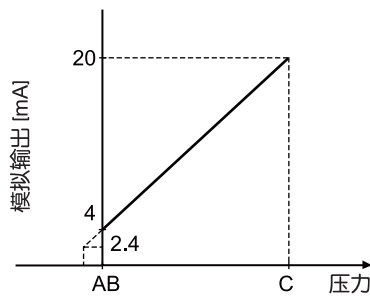


### ● 模拟输出

#### 电压输出



#### 电流输出



范围	额定压力	A	AB	C
真空压力	0.0~-101.0kPa	—	0	-101kPa
混合压用	-100.0~100.0kPa	—	-100kPa	100kPa
正压用	-0.100~1.000MPa	-0.1MPa	0	1MPa

### ● 功能

自动预置功能	由实际的运转状态自动计算出概略的设定值、并设定的功能。
显示值微调功能	显示值的微小差别可一致化。
峰值显示功能	可保持测定中的最高压力显示值。
谷值显示功能	可保持测定中的最低压力显示值。
键锁定功能(可选择密码输入)	为防止操作开关的误操作可将键操作锁定。
置"0"功能	大气开放状态时 将压力显示调整为零。
防止震荡功能	调整响应时间 可防止压力急剧变动引起的误动作。
单位切换功能	可切换显示单位。
节电模式	可减少消耗功率。
显示分辨率切换功能	显示分辨率从通常1000分辨率切换至100分辨率。可抑制显示的闪烁。
kPa<=>MPa切换功能	可进行kPa<=>MPa的切换。

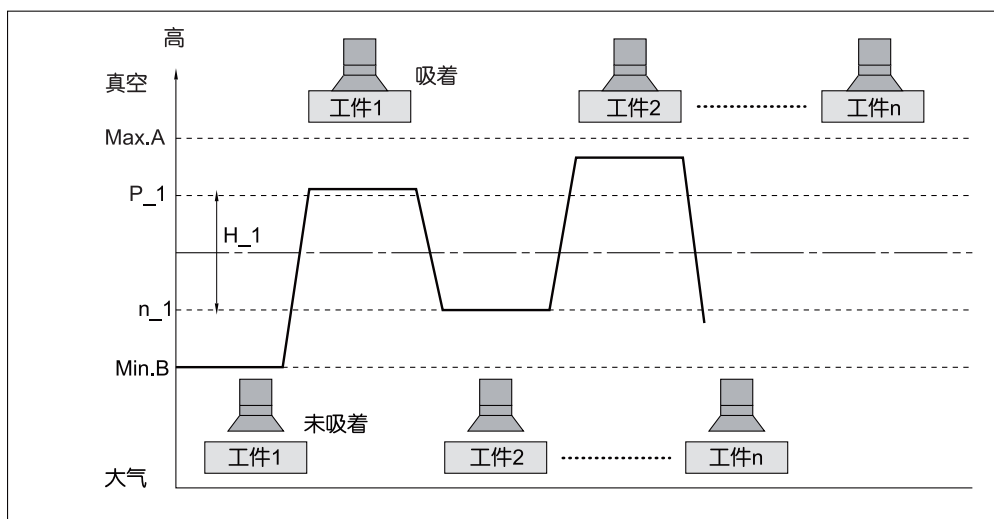
### ● 功能说明

#### B 自动预置功能(F5)

设定时选择自动预置的场合 由测定压力可以算出并记忆设定值。

设定值是根据作为设定对象的工件，反复几次吸着和未吸着，而被自动设定的最适合值。

吸着确认



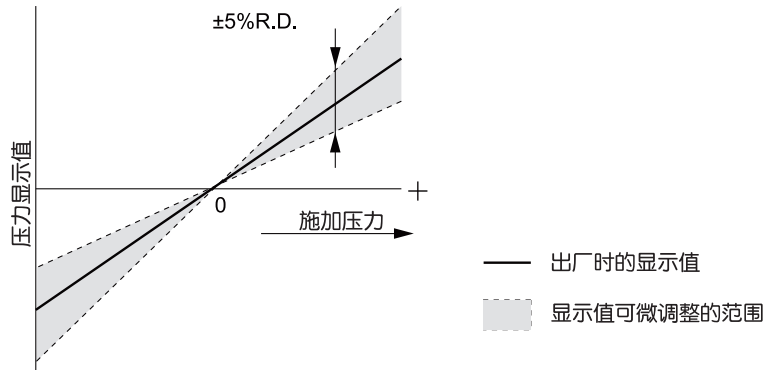
设定值算出的计算式

P <sub>1</sub> 或P <sub>2</sub>	H <sub>1</sub> 或H <sub>2</sub>
$P_1(P_2)=A-(A-B)/4$ $n_1(n_2)=B+(A-B)/4$	$H_1(H_2)=I(A-B)/2I$

## ● 功能说明

### C 显示值微调功能(F6)

在读取的压力传感器显示值的 $\pm 5\%$ 的范围内可微调。(可以让显示值的微小差别一致化。)



### D 峰值/谷值显示功能

电源接通后，可检测、更新平时测定中的最高(最低)压力。  
 可显示(保持)最高(最低)压力值。  
 保持中同时连续压(△)和(▽)键1秒以上，则保持值可重新设定。

### E 按键锁定功能

此功能可防止错误操作，如：意外的改变设定值。

### F 置零功能

可把显示的测定压力调整至零。  
 带模拟输出的场合 模拟输出也一起移位显示。  
 从工厂出厂状态 $\pm 7\%$ F.S. 的范围内可修正。(PZSE30AF(混合压用)为 $\pm 3.5\%$ F.S.)

### ● 功能说明

#### G 错误显示功能

错误名称	错误显示	内容	处置方法
过电流错误	Er1	开关输出(OUT1)的负载上流过80mA以上的电流。	切断电源, 消除发生过电流场合的输出要因后, 再接通电源。
	Er2	开关输出(OUT2)的负载上流过80mA以上的电流。	
残压错误	Er3	置"0"操作时, 相对于大气压力 仍有±7%F.S.以上的压力。 (PZSE30AF(混合压)为±3.5%F.S.) 但1秒后, 自动返回测定模式。由于产品个体差别 会有±1%F.S.置"0"设定范围的不同。	
加压错误	HHH	加入超出设定压力范围上限的压力。	让被加入的压力返回至设定压力范围内。
	III	加入超出设定压力范围上限的压力。	
系统错误	Er4	内部数据错误的场合显示。	切断电源后 再接通电源。不能复原的场合, 由本公司调查是必要的。
	Er4		
	Er4		
	Er4		
	Er4		

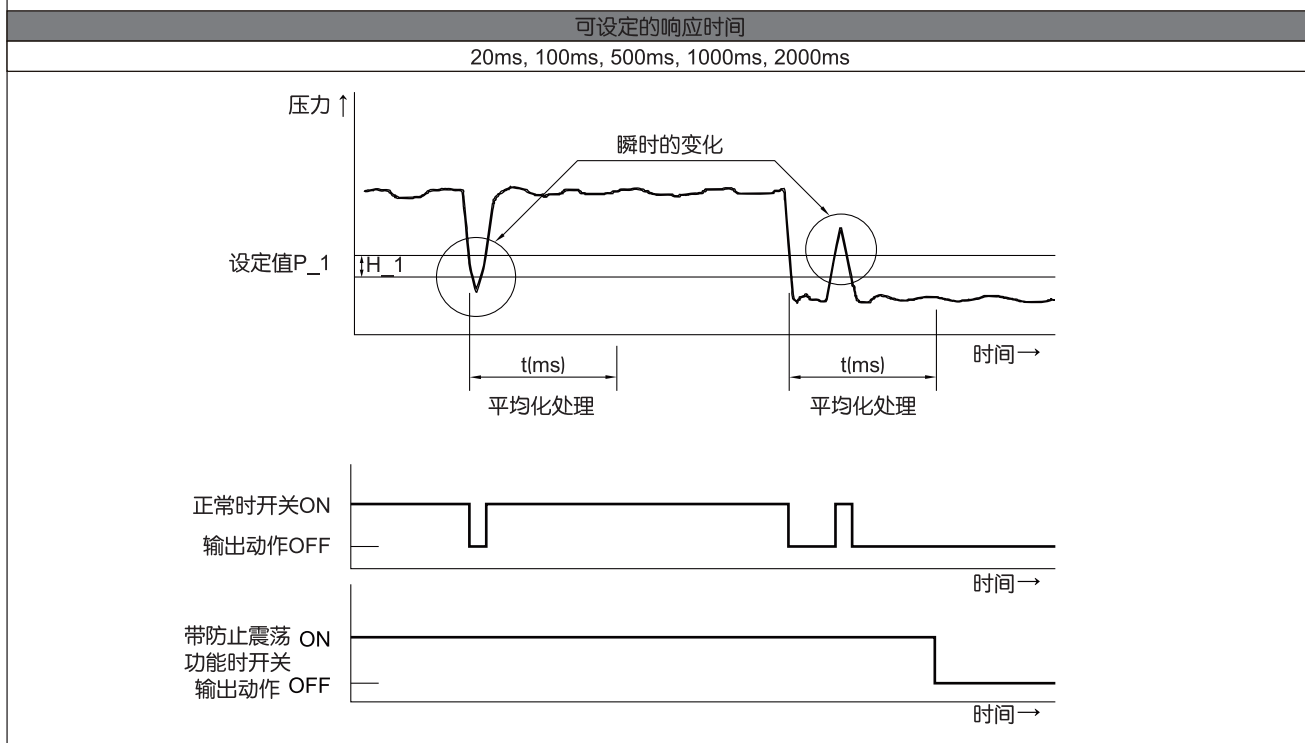
进行上述处置方法也不能复位的场合, 需由本公司调查

#### H 防止振荡功能(F3)

大缸径气缸或真空发生器动作时, 要消耗大量的空气, 故供给压力会瞬时下降。通过改变响应时间的设定, 可防止将此瞬时下降的供给压力作为异常压力而检测的功能。

<原理>

在任意被设定的响应时间内, 对测定的压力值进行平均化处理。被平均化的压力值与设定压力值比较, 再进行开关输出。



## ● 功能说明

## I 单位切换显示功能(F0)

可切换显示单位。

设定最小单位	显示单位	PA		GF	bAr	PSi	inH	mmH
		kPa	MPa※	kgf/cm <sup>2</sup>	bar	psi	inHg	mmHg
PZSE30A(真空压)		0.1	0.001	0.001	0.001	0.01	0.1	1
PZSE30AF(混合压)		0.1	0.001	0.001	0.001	0.01	0.1	1
PISE30A(正压)		1	0.001	0.01	0.01	0.1		

※PZSE30A(真空压)、PZSE30AF(混合压)为MPa单位时，设定·显示分辨率会改变。

## J 节能模式的选择(F7)

可选择节电模式。

30秒钟没有键操作 就移行至节电模式的功能。

出厂时 设定在通常模式(节电模式OFF)。

(节电模式中，小数点及动作指示灯(仅开关输出ON时)变成闪烁的状态。)

## K 密码输入的设定(F8)

键锁定时，密码输入的有无可选择。

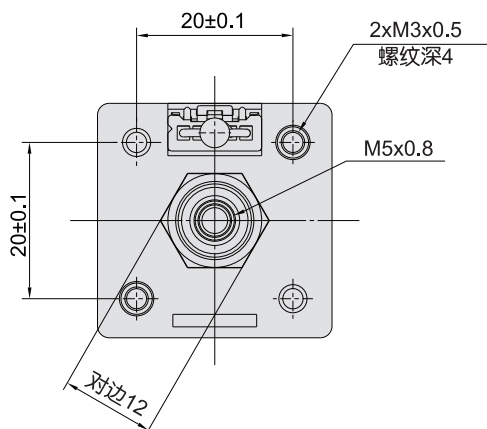
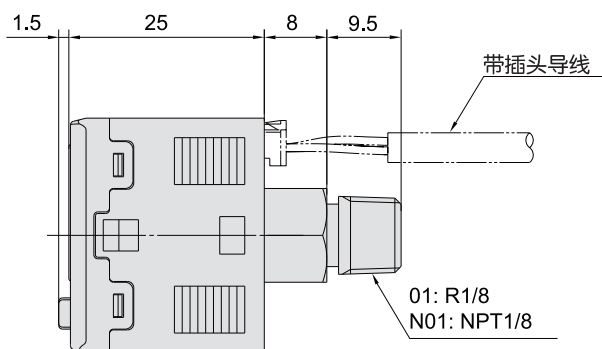
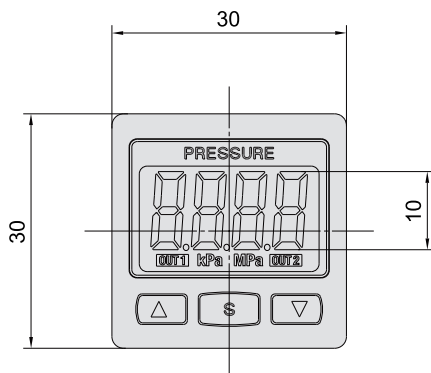
出厂时，密码设定在无的状态。

### ● 外形尺寸

PZ/PISE30A(F)-□-□-□□□□

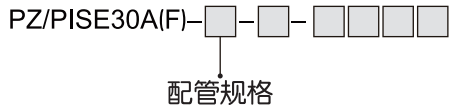
配管规格

01



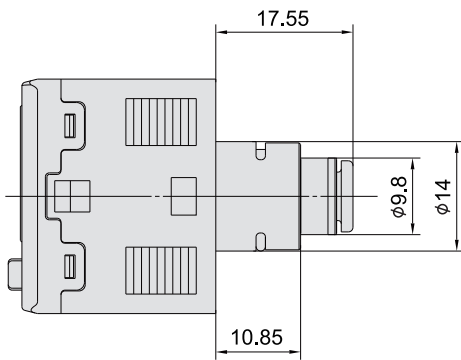


● 外形尺寸



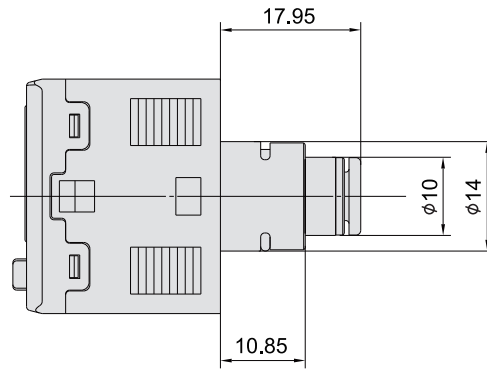
C4H

快换接头 $\phi 4\text{mm}$   
直通型的场合



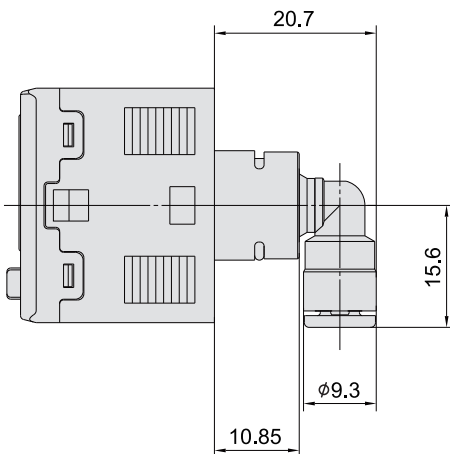
C6H

快换接头 $\phi 6\text{mm}$   
直通型的场合



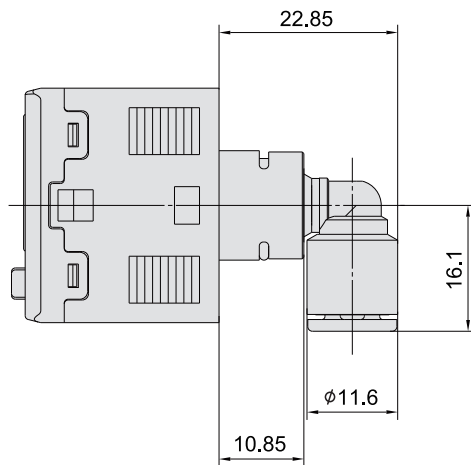
C4L

快换接头 $\phi 4\text{mm}$   
直角型的场合



C6L

快换接头 $\phi 6\text{mm}$   
直角型的场合

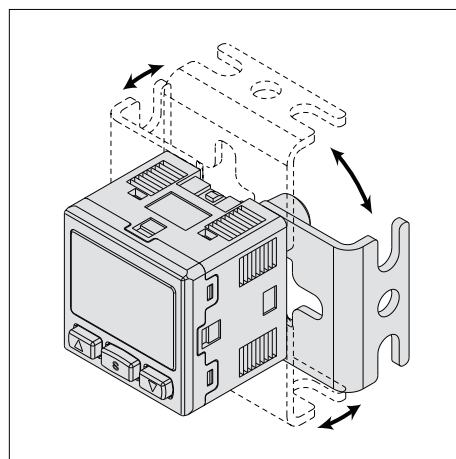
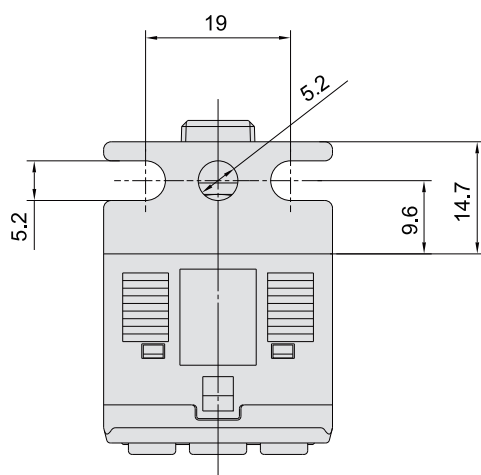
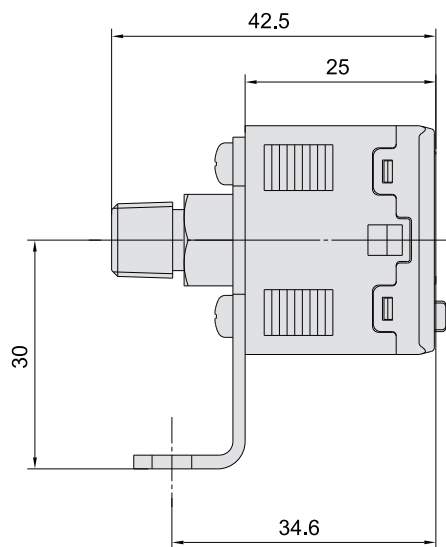
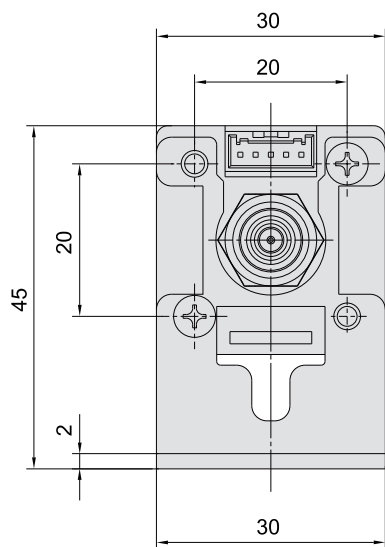


### ● 外形尺寸

带托架PZ/PISE30A(F)-□-□-□□□□  
 可选项2

**A1**

托架A  
 (可选项单体型号: ZS-38-A1)



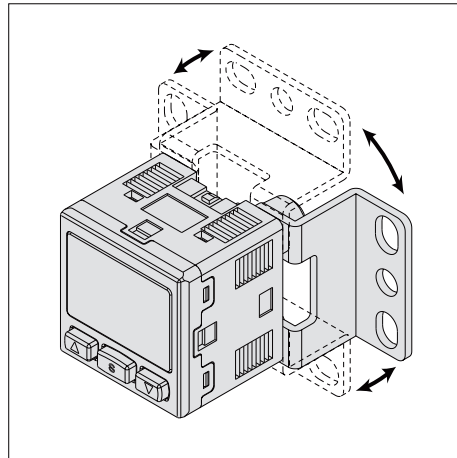
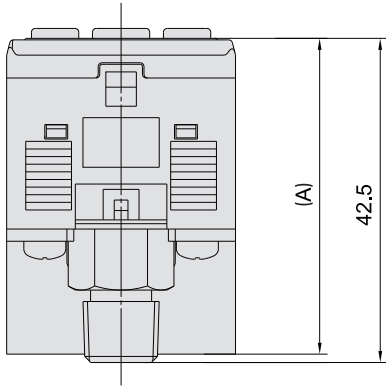
注托架可安装在4个方向

● 外形尺寸

带托架PZ/PISE30A(F)-□-□-□□□□  
 可选项2

A2

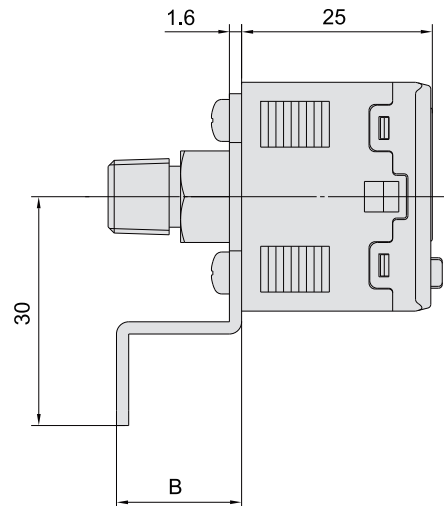
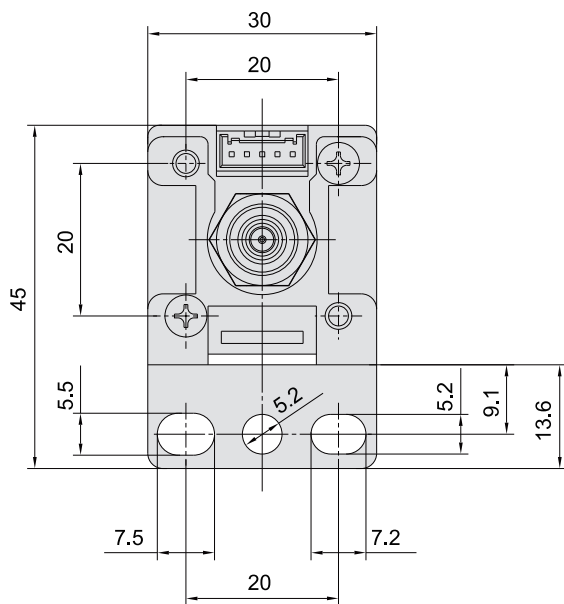
托架B  
 (可选项单体型号: ZS-38-A2)



[注]托架可安装在4个方向

A3

托架C  
 (可选项单体型号: ZS-38-A3)



[注]托架在B,C使用的场合, 考虑设置配管部的尺寸。

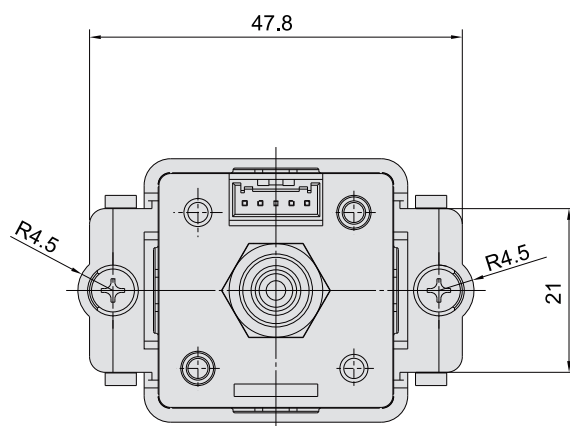
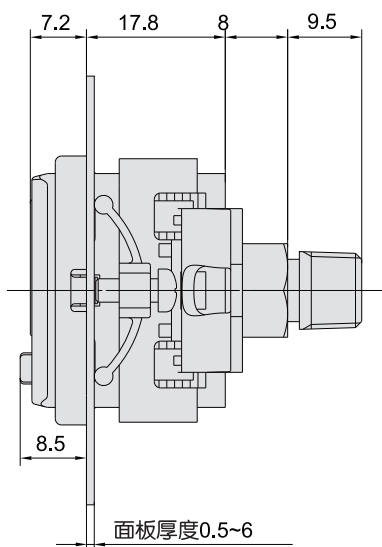
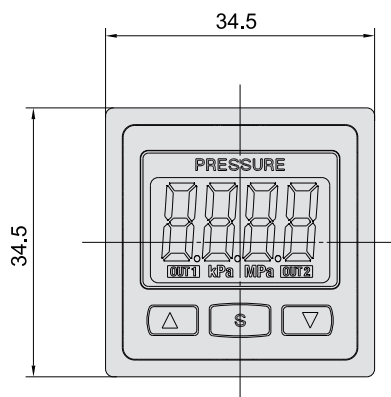
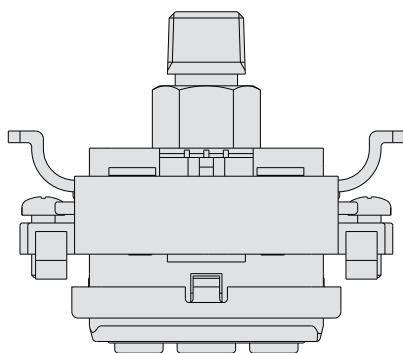
	A	B
托架B	41.4	16.4
托架C	53	28

### ● 外形尺寸

带托架PZ/PISE30A(F)-□-□-□□□□  
 可选项2

**B**

面板安装连接件  
 (可选项单体型号: ZS-27-C)

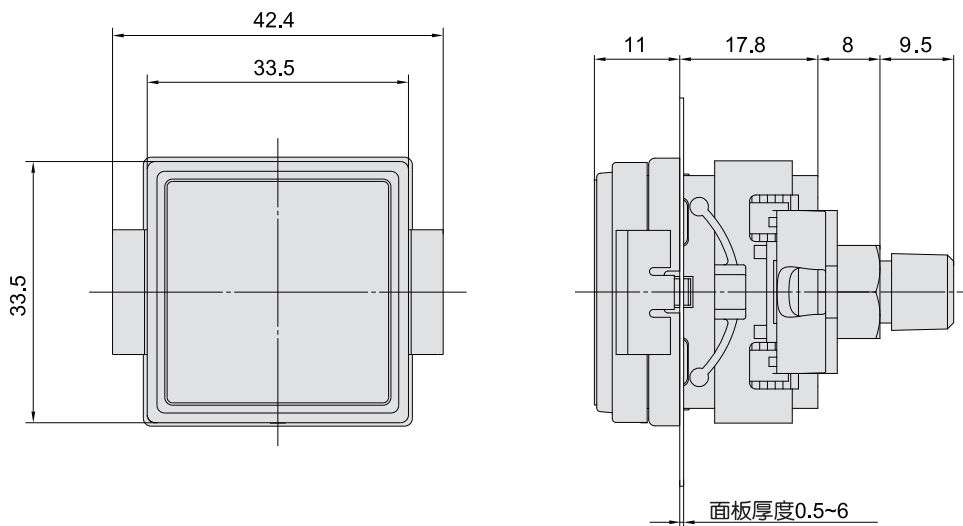


● 外形尺寸

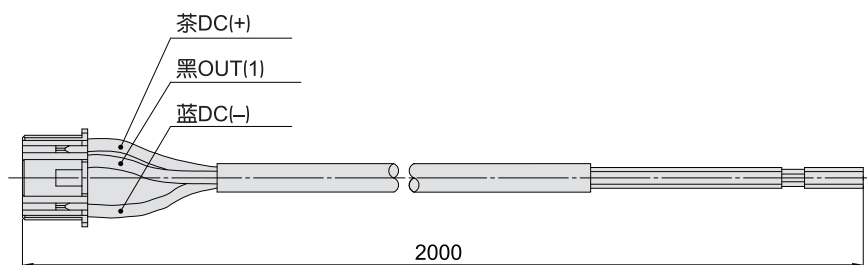
带托架PZ/PISE30A(F)-□-□-□□□□  
 可选项2

D

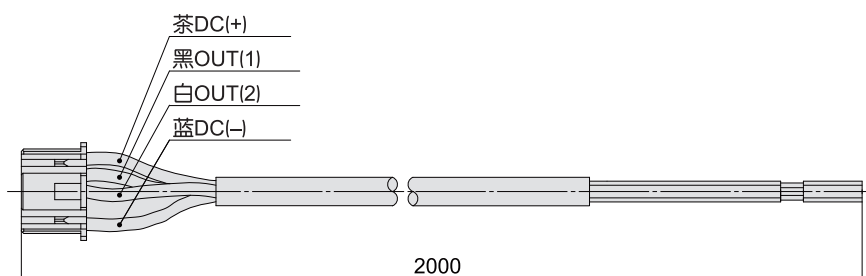
面板安装连接件+前面保护罩  
 (可选项单体型号: ZS-27-D)



带插头导线  
 (可选项单体型号: ZS-38-3L)



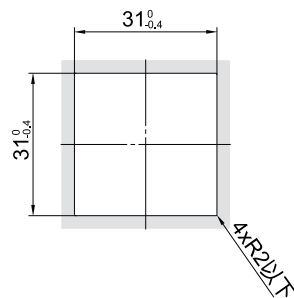
(可选项单体型号: ZS-38-4L)



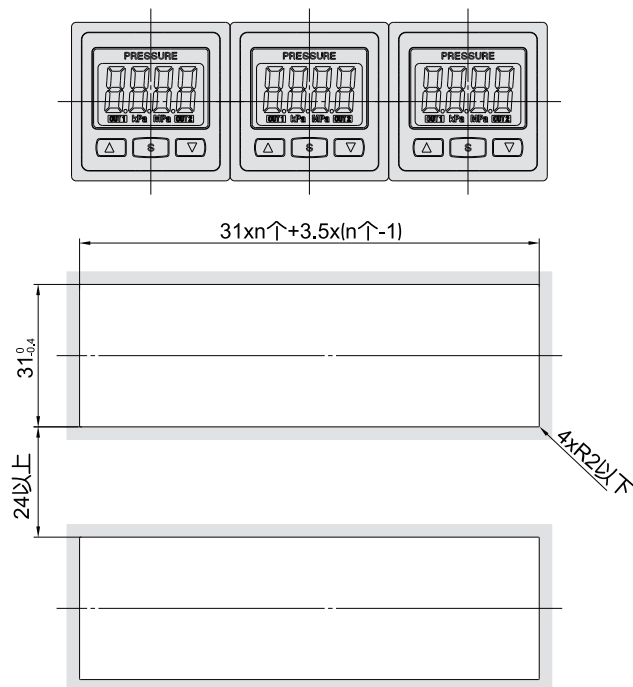
### ● 外形尺寸

面板开孔尺寸

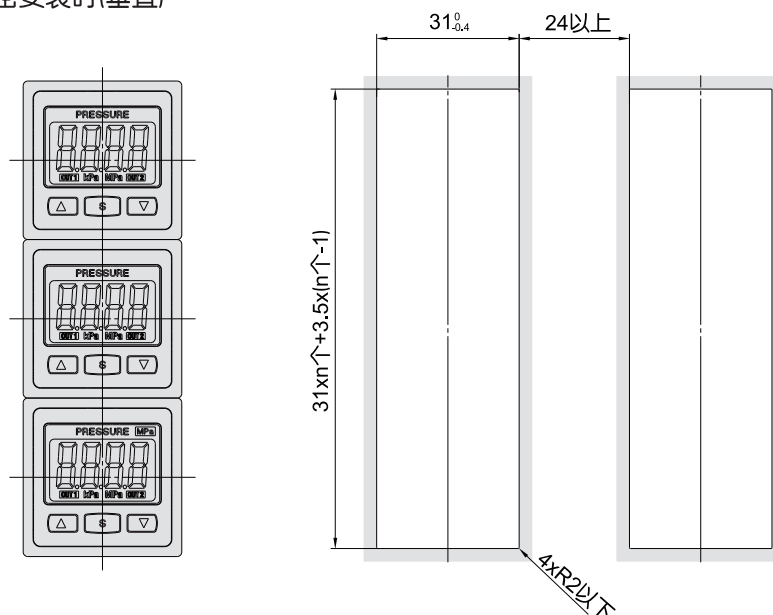
1个安装时



2个以上n个紧密安装时(水平)



2个以上n个紧密安装时(垂直)



● 定制规格

M12 4针对应导线前置插头(导线长100mm)

成品订购码

PZSE30A(F)/PISE30A-□-□-□G□-X510

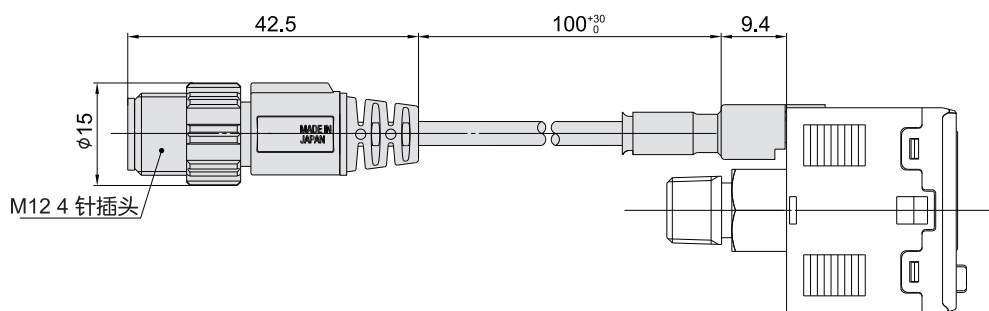
配管规格

输出规格

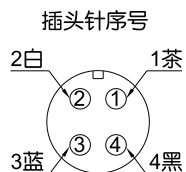
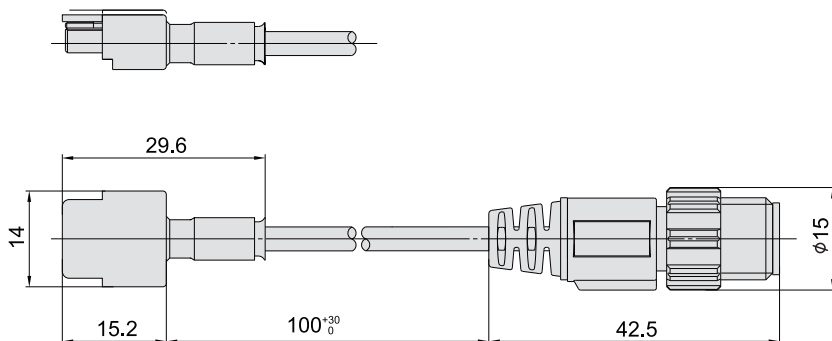
单位规格

可选项

A: NPN集电极开路 2输出  
B: PNP集电极开路 2输出



可选电缆型号  
ZS-38-4GM12



针序号	针名称
1	DC(1)
2	OUT(2)
3	DC(-)
4	OUT(1)