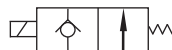


### ● 符号



### ● 产品特性

1. 直动常开型两位二通电磁阀，换向迅速、灵敏；
2. 使用压力范围广，有超高压型(X)、高压型(H)标准型、大流量型(L)可供选择；
3. 结构紧凑、体积小，重量轻，装拆方便。

### ● 成品订购码

① 系列	② 压力条件	③ 规格代号	④ 接管口径	⑤ 线圈电压	⑥ 接电方式
LKS	H	030	08	A	□

① 系列	② 压力条件	③ 规格代号	④ 接管口径	⑤ 线圈电压	⑥ 接电方式
LKS: 两位二通 直动常开型电磁阀	X: 超高压型 H: 高压型 空白: 标准型 L: 大流量型	030: 030系列	06: 1/8 08: 1/4	A: AC220V B: DC24V C: AC110V E: AC24V F: DC12V	空白: DIN插座式 I: 出线式 <sup>[注1]</sup>
		050: 050系列	10: 3/8 15: 1/2		

[注1] 出线式的出线长度为0.5m。

#### 订货举例

订购压力条件: 高压型; 规格代号: 030系列; 接管口径: PT1/4; 线圈电压: AC220V;

接电方式为DIN插座式的两位二通直动常开型电磁阀

正确成品订购码: LKSH03008A

### ● 规格

型号/项目	接管口径	流通孔径 ( $\phi$ mm)	Cv值	有效截面积 (mm <sup>2</sup> )	重量 <sup>[注]</sup> (g)	最大操作压差		最大耐压力	
						Mpa	psi	Mpa	psi
LKXS030	-06	PT1/8	1.5	1.8	305	2.0	300	3.0	450
	-08	PT1/4			295				
LKSH030	-06	PT1/8	2.0	3.0	305	1.5	220		
	-08	PT1/4			295				
LKS030	-06	PT1/8	3.0	6.0	305	0.7	100		
	-08	PT1/4			295				
LKSL030	-06	PT1/8	4.0	10.0	305	0.4	60		
	-08	PT1/4			295				
LKXS050	-10	PT3/8	3.0	6.1	610	2.0	300		
	-15	PT1/2			600				
LKSH050	-10	PT3/8	4.0	10.0	610	1.5	220		
	-15	PT1/2			600				
LKS050	-10	PT3/8	5.0	15.0	610	0.7	100		
	-15	PT1/2			600				
LKSL050	-10	PT3/8	7.0	25.0	610	0.4	60		
	-15	PT1/2			600				

[注] 表中重量为DIN插座式重量，LKS030系列出线式重量比DIN插座式少10g，LKS050系列出线式重量比DIN插座式少20g。

## ● 线圈规格

阀体型号	所配线圈型号	电源种类	电源频率 (Hz)	容许电压变动	接电方式	功耗 (VA/W)	绝缘等级	温升(°C)
LKS□030	CDA116 CLA116	AC	50	±15%	DIN插座式 (CDA)  出线式 (CLA)	15.0VA	B级	50
			60			11.0VA		40
		DC	-	±10%		6.5W		30
LKS□050	CDA170 CLA170	AC	50	±15%		35.0VA		65
			60			30.0VA		60
		DC	-	±10%		12.0W		40

## ● 阀体规格

作动方式	直动式				
初始状态	常开型				
使用流体	空气、水、油				
使用流体粘滞度	20CST以下				
环境及流体温度(°C)		水	空气	油	环境
	最高温度	80	90	80	70
	最低温度	1	-20[注1]	-10[注2]	-20

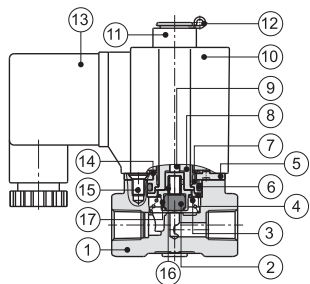
[注1] 露点: -20(°C)或更低;

[注2] 50CST以下。

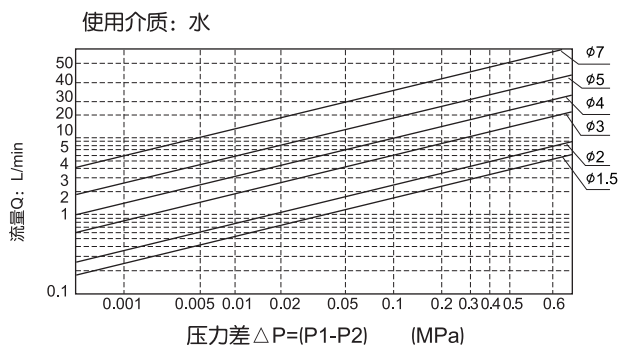
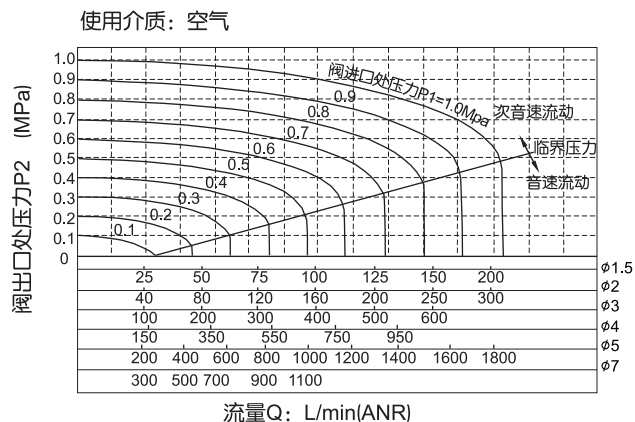
## ● 内部结构及主要零件材质

序号	名称	序号	名称
1	本体	12	E形扣环
2	止泄垫(环)	13	端子(附垫片)
3	弹簧	14	弹簧垫圈
4	挡圈	15	十字埋头螺钉
5	固定铁片	16	弹簧
6	O型圈	17	止泄垫套
7	电磁铁固定帽		
8	电磁铁		
9	顶杆		
10	线圈		
11	定位环		

LKS030DIN插座式

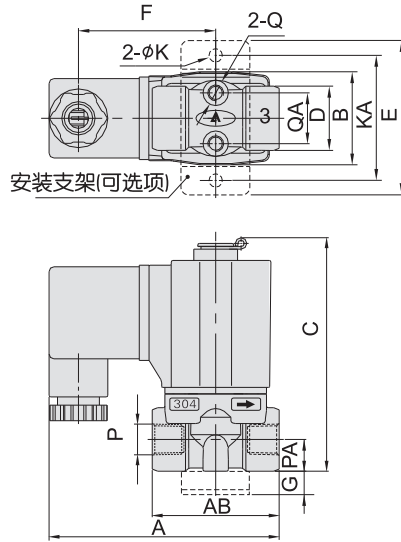


## ● 流量特性

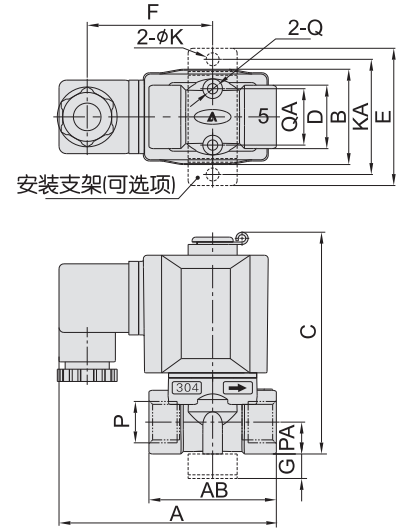


### ● 外形尺寸图

LKS□030DIN插座式

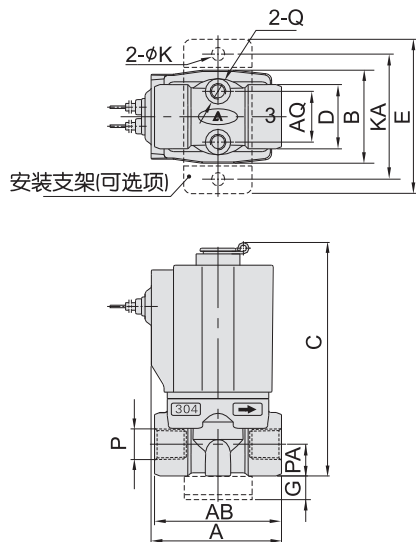


LKS□050DIN插座式

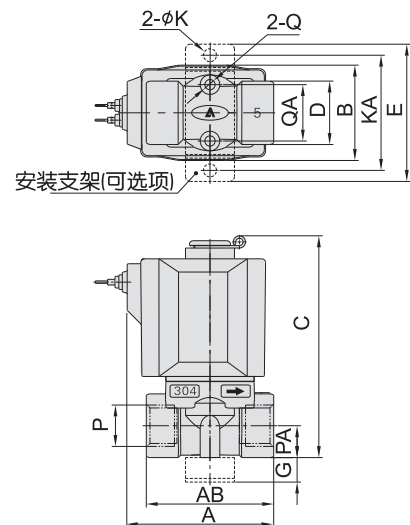


型号/符号	A	AB	B	C	D	E	F	G	K	KA	P	PA	Q	QA
LKS□030-06	72.5	40	29.5	76	20	49	43.5	10	5.3	40	PT1/8	10	M5	16
LKS□030-08	72.5	40	29.5	76	20	49	43.5	10	5.3	40	PT1/4	10	M5	16
LKS□050-10	89.5	52	39	92	26	56	51	10	5.3	48	PT3/8	13	M5	23
LKS□050-15	89.5	52	39	92	26	56	51	10	5.3	48	PT1/2	13	M5	23

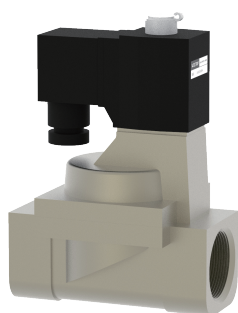
LKS□030出线式



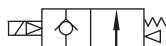
LKS□050出线式



型号/符号	A	AB	B	C	D	E	G	K	KA	P	PA	Q	QA
LKS□030-06	41	40	29.5	76	20	49	10	5.3	40	PT1/8	10	M5	16
LKS□030-08	41	40	29.5	76	20	49	10	5.3	40	PT1/4	10	M5	16
LKS□050-10	60	52	39	92	26	56	10	5.3	48	PT3/8	13	M5	23
LKS□050-15	60	52	39	92	26	56	10	5.3	48	PT1/2	13	M5	23



## ● 符号



## ● 产品特性

1. 活塞先导常开型两位二通电磁阀，换向迅速、流量大；
2. 结构紧凑、体积小，重量轻，装拆方便；
3. 线圈防护等级IP65，接电方式有直接出线式、DIN插座式。

## ● 成品订购码

①系列    ②标称通径    ③接管口径    ④线圈电压    ⑤接电方式

LKS            150            15            A            □

①系列	②标称通径	③接管口径	④线圈电压	⑤接电方式
LKS: 两位二通 先导常开型 电磁阀	150: $\phi$ 15mm	15: 1/2	A: AC220V	空白: DIN插座式 I: 出线式 <sup>注1)</sup>
	200: $\phi$ 20mm	20: 3/4	B: DC24V	
	250: $\phi$ 25mm	25: 1	C: AC110V	
	320: $\phi$ 35mm	32: 1 1/4	E: AC24V	
	400: $\phi$ 40mm	40: 1 1/2	F: DC12V	
	500: $\phi$ 50mm	50: 2		

注1) 出线式的出线长度为0.5m。

### 订货举例

订购标称通径:  $\phi$ 15mm; 接管口径: 1/2; 线圈电压: AC220V;

接电方式为DIN插座式的两位二通先导常开型电磁阀

正确成品订购码: LKS15015A

## ● 规格

型号/项目	接管口径	流通孔径 ( $\phi$ mm)	Cv值	有效截面积 (mm <sup>2</sup> )	重量 <sup>注)</sup> (g)	操作压差		最大耐压力	
						MPa	psi	MPa	psi
LKS150-15	PT1/2	15.0	5.50	100.0	680	Max:0.7 Min:0.05	Max:100 Min:10	1.5	220
LKS200-20	PT3/4	20.0	9.50	170.0	880				
LKS250-25	PT1	25.0	12.50	220.0	1125				
LKS320-32	PT1 1/4	35.0	23.00	420.0	2710				
LKS400-40	PT1 1/2	40.0	31.00	560.0	3260				
LKS500-50	PT2	50.0	49.00	880.0	4310				

注) 表中重量为DIN插座式重量, LKS150~250出线式重量比DIN插座式少10g, LKS320~500出线式重量比DIN插座式少20g。

## ● 线圈规格

阀体型号	所配线圈型号	电源种类	电源频率 (Hz)	容许电压变动	接电方式	功耗 (VA/W)	绝缘等级	温升(°C)		
LKS150 LKS200 LKS250	CDA116 CLA116	AC	50	±15%	DIN插座式 (CDA)	15.0VA	B级	50		
			60			11.0VA		40		
		DC	-	±10%		6.5W		30		
LKS320 LKS400 LKS500	CDA170 CLA170	AC	50	±15%		出线式 (CLA)		35.0VA	B级	65
			60					30.0VA		60
		DC	-	±10%				12.0W		40

### ● 阀体规格

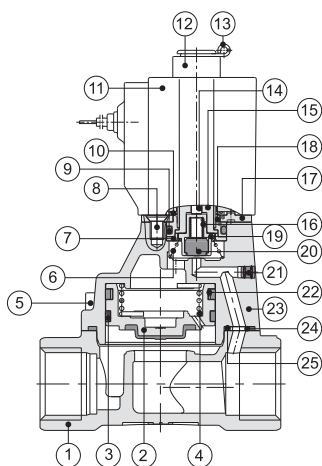
作动方式	内部先导式				
初始状态	常开型				
使用流体	空气、水、油				
使用流体粘滞度	20CST以下				
环境及流体温度(°C)		水	空气	油	环境
	最高温度	80	90	80	70
	最低温度	1	-20 <sup>[注1]</sup>	-10 <sup>[注2]</sup>	-20

[注1] 露点: -20(°C)或更低;

[注2] 50CST以下。

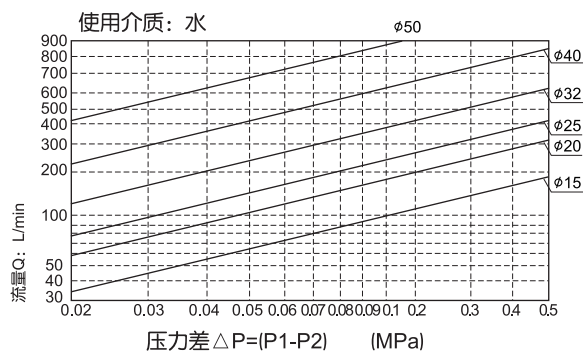
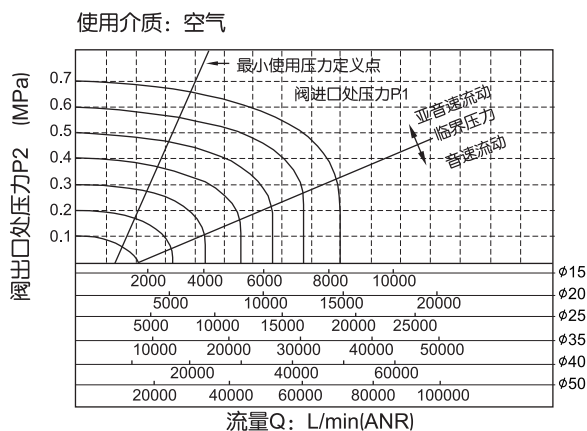
### ● 内部结构及主要零件材质

LKS150出线式



序号	名称	序号	名称
1	本体	17	固定铁片
2	活塞	18	电磁铁固定帽
3	耐磨环	19	止泄垫套
4	弹簧	20	止泄垫(环)
5	内六角螺钉	21	堵头
6	弹簧	22	薄片弹簧
7	挡圈	23	上盖
8	十字埋头螺钉	24	隔套
9	O型圈	25	异型O型圈
10	弹簧垫圈		
11	线圈		
12	定位环		
13	E形扣环		
14	顶杆		
15	电磁铁		
16	弹簧		

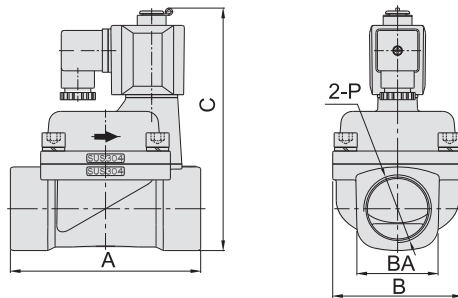
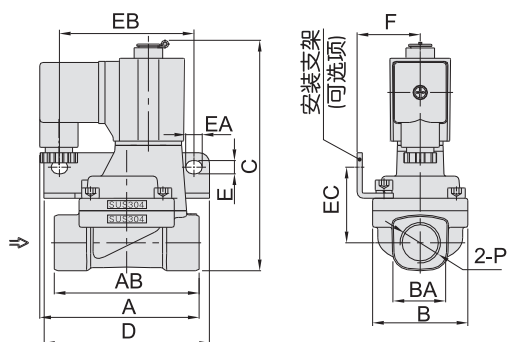
### ● 流量特性



● 外形尺寸

LKS150~250DIN插座式

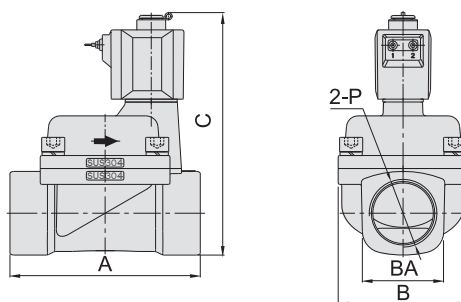
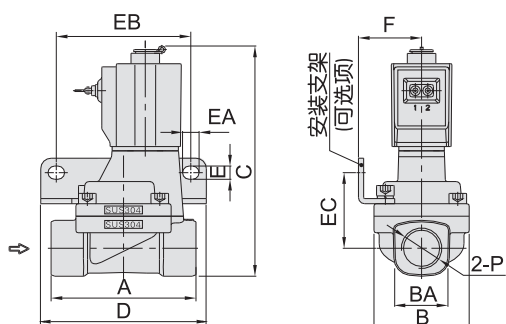
LKS150~250DIN插座式



型号/符号	A	AB	B	BA	C	D	E	EA	EB	EC	F	P
LKS150-15	77	70	46	27.5	112.5	80	6.4	8	65	36.5	30.5	PT1/2
LKS200-20	78.5	82	53	33.5	121	90	6.4	8	75	40	34	PT3/4
LKS250-25	81	92	59	40.5	129.5	95	6.4	8	80	44.5	36	PT1
LKS320-32	125	-	80	52	160	-	-	-	-	-	-	PT1 1/4
LKS400-40	132	-	90	58	167	-	-	-	-	-	-	PT1 1/2
LKS500-50	150	-	100	70	182	-	-	-	-	-	-	PT2

LKS150~250出线式

LKS320~500出线式



型号/符号	A	B	BA	C	D	E	EA	EB	EC	F	P
LKS150-15	10	46	27.5	112.5	80	6.4	8	65	36.5	30.5	PT1/2
LKS200-20	82	53	33.5	121	90	6.4	8	75	40	34	PT3/4
LKS250-25	92	59	40.5	129.5	95	6.4	8	80	44.5	36	PT1
LKS320-32	125	80	52	160	-	-	-	-	-	-	PT1 1/4
LKS400-40	132	90	58	167	-	-	-	-	-	-	PT1 1/2
LKS500-50	150	100	70	182	-	-	-	-	-	-	PT2