

● 符号



● 产品特性

1. 直动常开型两位三通电磁阀，换向迅速、灵敏；
2. 使用压力范围广，有高压型(H)、标准型可供选择；
3. 结构紧凑、体积小，重量轻，装拆方便；
4. 阀体材质SUS304不锈钢，电磁线圈耐热等级为H级密封件材质有PTFE(铁氟龙)，适用于多种工作介质特别适用于高温水及饱和水蒸气；
5. 线圈防护等级IP65，接电方式有直接出线式、DIN插座式。

● 成品订购码

① 系列	② 压力条件	③ 规格代号	④ 接管口径	⑤ 线圈电压	⑥ 接电方式
LKL	H	030	08	A	□

① 系列	② 压力条件	③ 规格代号	④ 接管口径	⑤ 线圈电压	⑥ 接电方式
LKL: 两位三通直动常开型电磁阀	H: 高压型 空白: 标准型	030: 030系列	06: 1/8 08: 1/4	A: AC220V B: DC24V C: AC110V E: AC24V F: DC12V	空白: DIN插座式 I: 出线式 ^[注1]
		050: 050系列	10: 3/8 15: 1/2		

[注1] 出线式的出线长度为0.5m。

订货举例:

订购压力条件: 高压型; 规格代号: 030系列; 接管口径: 1/4; 线圈电压: AC220V;
接电方式为DIN插座式的两位三通直动常闭型电磁阀
正确成品订购码: LKLH03008A

● 规格

型号/项目	接管口径	流通孔径 (ϕ mm)	Cv值	有效截面积 (mm ²)	重量 ^[注] (g)	最大操作压差		最大耐压力	
						MPa	psi	MPa	psi
LKLH030	-06	PT1/8	2.0	0.18	3.0	1.5	220	3.0	450
	-08	PT1/4							
LKL030	-06	PT1/8	3.0	0.33	6.0	0.7	100		
	-08	PT1/4							
LKLH050	-10	PT3/8	4.0	0.55	10.0	1.5	220		
	-15	PT1/2							
LKL050	-10	PT3/8	5.0	0.83	15.0	0.7	100		
	-15	PT1/2							

[注] 表中重量为DIN插座式重量，LKL030系列出线式重量比DIN插座式少10g，LKL050系列出线式重量比DIN插座式少20g。

● 线圈规格

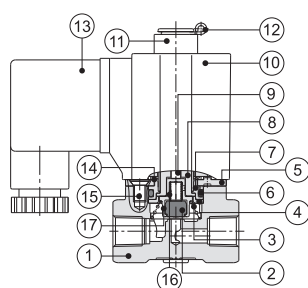
阀体型号	所配线圈型号	电源种类	电源频率 (Hz)	容许电压变动	接电方式	功耗 (VA/W)	绝缘等级	温升(°C)		
LKL□030	CDA116 CLA116	AC	50	±15%	DIN插座式 (CDA)	15.0VA	H级	50		
			60			11.0VA		40		
		DC	-	±10%		6.5W		30		
LKL□050	CDA170 CLA170	AC	50	±15%		出线式 (CLA)		35.0VA	H级	65
			60					30.0VA		60
		DC	-	±10%				12.0W		40

● 阀体规格

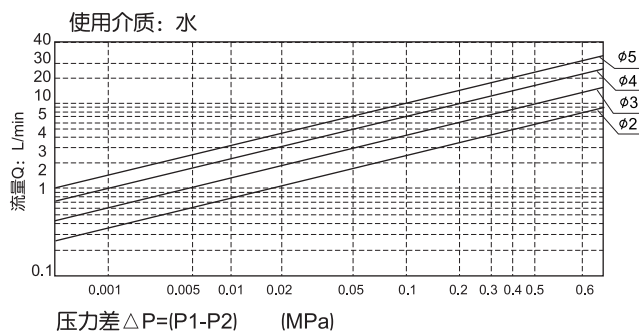
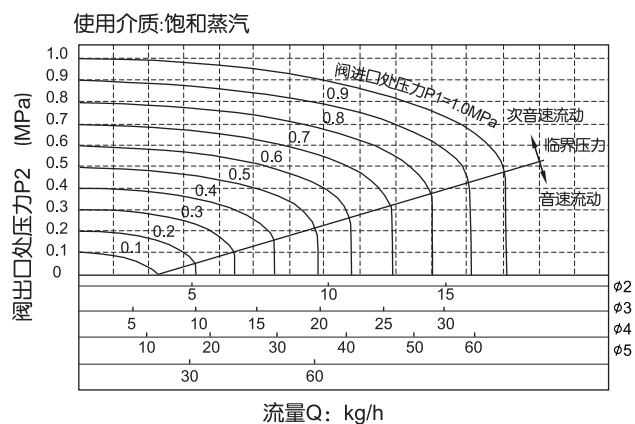
动作方式	直动式				
初始状态	常开型				
使用流体	饱和水蒸汽、高温水、油				
使用流体粘滞度	20CST以下				
环境及流体温度(°C)	最高温度	油	高温水	饱和水蒸气	环境
	最低温度	150	150	183	100
		-10(注1)	1	-	-20

注1) 50CST以下。

● 内部结构及主要零件材质

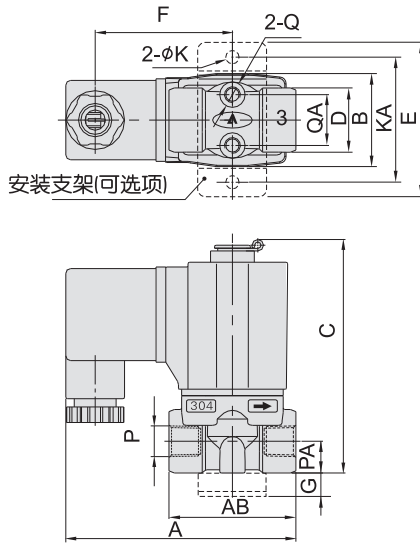
LKL030DIN插座式		序号	名称	序号	名称
	1	本体	11	定位环	
	2	止泄垫(环)	12	E形扣环	
	3	弹簧	13	端子(附垫片)	
	4	挡圈	14	弹簧垫圈	
	5	固定铁片	15	十字埋头螺钉	
	6	O型圈	16	弹簧	
	7	电磁铁固定帽	17	止泄垫套	
	8	电磁铁			
	9	顶杆			
	10	线圈			

● 流量特性

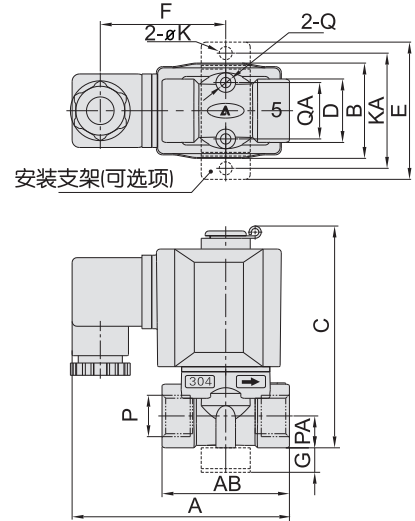


● 外形尺寸

LKL□030DIN插座式

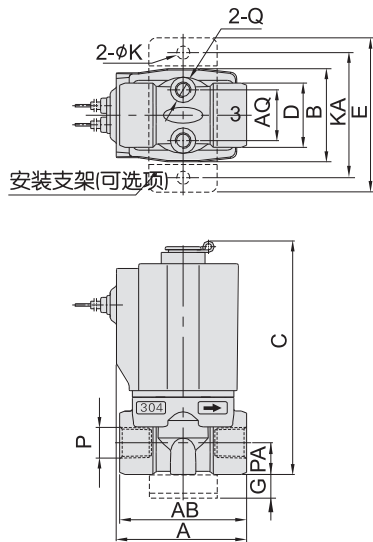


LKL□050DIN插座式

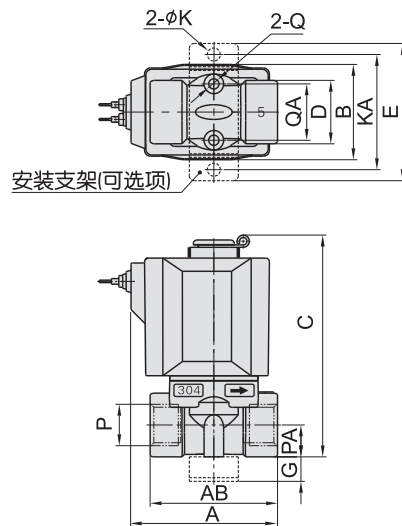


型号/符号	A	AB	B	C	D	E	F	G	K	KA	P	PA	Q	QA
LKL□030-06	72.5	40	29.5	76	20	49	43.5	10	5.3	40	PT1/8	10	M5	16
LKL□030-08	72.5	40	29.5	76	20	49	43.5	10	5.3	40	PT1/4	10	M5	16
LKL□050-10	89.5	52	39	92	26	56	51	10	5.3	48	PT3/8	13	M5	23
LKL□050-15	89.5	52	39	92	26	56	51	10	5.3	48	PT1/2	13	M5	23

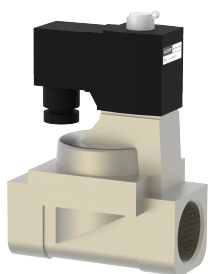
LKL□030出线式



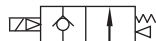
LKL□050出线式



型号/符号	A	AB	B	C	D	E	G	K	KA	P	PA	Q	QA
LKL□030-06	41	40	29.5	76	20	49	10	5.3	40	PT1/8	10	M5	16
LKL□030-08	41	40	29.5	76	20	49	10	5.3	40	PT1/4	10	M5	16
LKL□050-10	60	52	39	92	26	56	10	5.3	48	PT3/8	13	M5	23
LKL□050-15	60	52	39	92	26	56	10	5.3	48	PT1/2	13	M5	23



● 符号



● 产品特性

1. 活塞先导常开型两位二通电磁阀，换向迅速、流量大；
2. 结构紧凑、体积小，重量轻，装拆方便；
3. 线圈防护等级IP65，接电方式有直接出线式、DIN插座式。

● 成品订购码

① 系列

② 标称口径

③ 接管口径

④ 线圈电压

⑤ 接电方式

LKL

150

15

A

□

① 系列	② 标称口径	③ 接管口径	④ 线圈电压	⑤ 接电方式
LKL: 两位二通先导常开型电磁阀	150: 15φmm	15: 1/2	A: AC220V B: DC24V C: AC110V E: AC24V F: DC12V	空白: DIN插座式 I: 出线式 ^{注1)}
	200: 20φmm	20: 3/4		
	250: 25φmm	25: 1		
	320: 35φmm	32: 1 1/4		
	400: 40φmm	40: 1 1/4		
	500: 50φmm	50: 2		

注1) 出线式的出线长度为0.5m。

订货举例

订购标称口径: φ15mm; 接管口径: 1/2; 线圈电压: AC220V; 接电方式为DIN插座式的两位二通先导常开型电磁阀
正确成品订购码: LKL15015A

● 规格

型号/项目	接管口径	流通孔径 (φmm)	Cv值	有效截面积 (mm ²)	重量 ^{注)} (g)	最大操作压差		最大耐压力	
						MPa	psi	MPa	psi
LKL150-15	PT1/2	15.0	5.50	100.0	675	Max:0.7 Min:0.05	Max:100 Min:10	1.5	220
LKL200-20	PT3/4	20.0	9.50	170.0	880				
LKL250-25	PT1	25.0	12.50	220.0	1125				
LKL320-32	PT1 1/4	35.0	23.00	420.0	2710				
LKL400-40	PT1 1/2	40.0	31.00	560.0	3260				
LKL500-50	PT2	50.0	49.00	880.0	4310				

注) 表中重量为DIN插座式重量, LKL150~250出线式重量比DIN插座式少10g, LKL320~500出线式重量比DIN插座式少20g。

● 线圈规格

阀体型号	所配线圈型号	电源种类	电源频率 (Hz)	容许电压变动	接电方式	功耗 (VA/W)	绝缘等级	温升(°C)
LKL150 LKL200 LKL250	CDA116 CLA116	AC	50	±15%	DIN插座式 (CDA) 出线式 (CLA)	15.0VA	H级	50
			60			11.0VA		40
		DC	-	±10%		6.5W		30
LKL320 LKL400 LKL500	CDA170 CLA170	AC	50	±15%		35.0VA		65
			60			30.0VA		60
		DC	-	±10%		12.0W		40

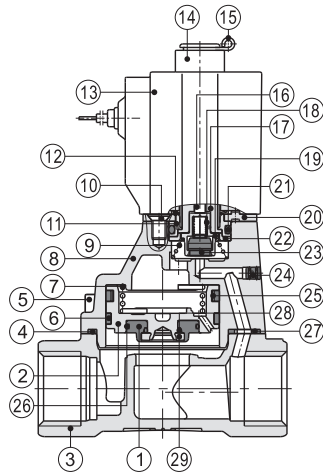
● 阀体规格

作动方式	内部先导式				
初始状态	常开型				
使用流体	饱和水蒸汽、高温水、油				
使用流体粘滞度	20CST以下				
环境及流体温度(°C)		油	高温水	饱和水蒸气	环境
	最高温度	150	150	183	100
	最低温度	-10 ^[注1]	1	-	-20

[注1] 50CST以下。

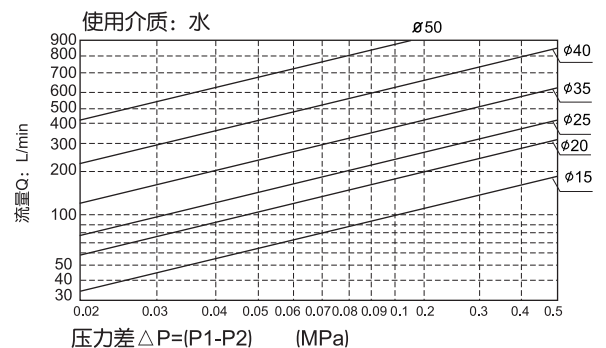
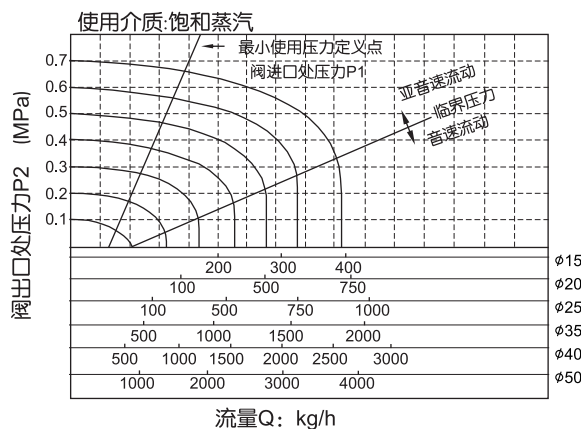
● 内部结构及主要零件材质

LKL150出线式



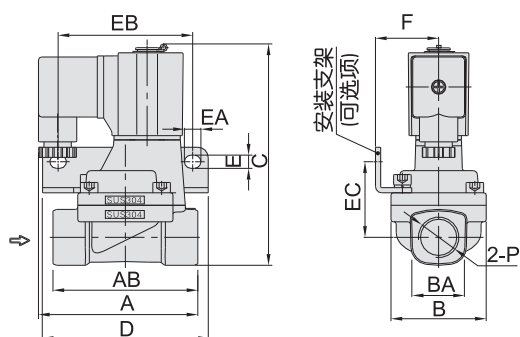
序号	名称	序号	名称
1	密封垫	16	顶杆
2	活塞	17	电磁铁
3	本体	18	弹簧
4	异型O型圈	19	止泄垫套
5	内六角螺钉	20	固定铁片
6	耐磨环	21	O型圈
7	弹簧	22	挡圈
8	上盖	23	止泄垫(环)
9	弹簧	24	堵头
10	十字埋头螺钉	25	薄片弹簧
11	电磁铁固定帽	26	O型圈
12	弹簧垫圈	27	隔套
13	线圈	28	O型圈
14	定位环	29	挡圈
15	E形扣环		

● 流量特性

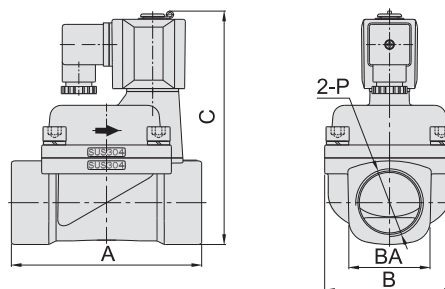


● 外形尺寸

LKL150~250DIN插座式

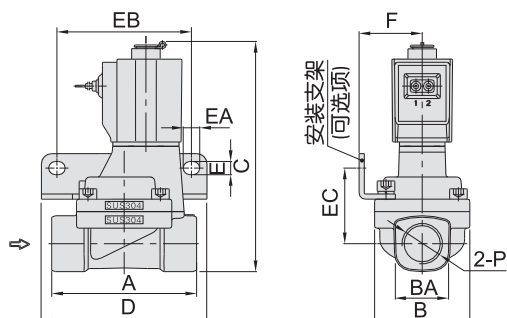


LKL320~500DIN插座式

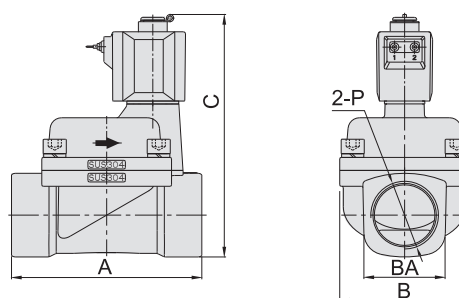


型号/符号	A	AB	B	BA	C	D	E	EA	EB	EC	F	P
LKL150-15	77	70	46	27.5	112.5	80	6.4	8	65	36.5	30.5	PT1/2
LKL200-20	78.5	82	53	33.5	121	90	6.4	8	75	40	34	PT3/4
LKL250-25	81	92	59	40.5	129.5	95	6.4	8	80	44.5	36	PT1
LKL320-32	125	-	80	52	160	-	-	-	-	-	-	PT1 1/4
LKL400-40	132	-	90	58	167	-	-	-	-	-	-	PT1 1/2
LKL500-50	150	-	100	70	182	-	-	-	-	-	-	PT2

LKL150~250出线式



LKL320~500出线式



型号/符号	A	B	BA	C	D	E	EA	EB	EC	F	P
LKL150-15	70	46	27.5	112.5	80	6.4	8	65	36.5	30.5	PT1/2
LKL200-20	82	53	33.5	121	90	6.4	8	75	40	34	PT3/4
LKL250-25	92	59	40.5	129.5	95	6.4	8	80	44.5	36	PT1
LKL320-32	125	80	52	160	-	-	-	-	-	-	PT1 1/4
LKL400-40	132	90	58	167	-	-	-	-	-	-	PT1 1/2
LKL500-50	150	100	70	182	-	-	-	-	-	-	PT2