



● 符号



● 产品特性

1. 直动常闭型两位二通电磁阀，换向迅速、灵敏；
2. 结构轻巧、紧凑；
3. 阀体材质为黄铜，电磁线圈耐热等级为B级，密封件材质为氟橡胶(VITON)，适用于多种工作介质；

LV130、250系列

1. 膜片先导式两位二通电磁阀，能耗低，流量大；
2. 开启压力低，最低操作压差0.05MPa；
3. 阀体材质为黄铜，电磁线圈耐热等级为B级，密封件材质NBR；

● 成品订购码

① 系列	② 标称通径	③ 接管口径	④ 线圈电压	⑤ 接电方式
LV	025	08	150	□

① 系列	② 标称通径	③ 接管口径	④ 线圈电压	⑤ 接电方式
LV: 两位二通电磁阀	025: $\phi 2.5\text{mm}$	06: 1/8 08: 1/4	A: AC220V B: DC24V C: AC110V E: AC24V F: DC12V	空白: DIN插座式 I: 出线式 ^[注1]
	130: $\phi 13\text{mm}$	10: 3/8 15: 1/2		
	250: $\phi 25\text{mm}$	20: 3/4 25: 1		

[注1] 出线式的出线长度为0.5m。

订货举例

订购标称通径: $\phi 2.5\text{mm}$; 接管口径: PT1/4; 线圈电压: AC220V; 接电方式为DIN插座式两位二通电磁阀
正确成品订购码: LV02508150

● 规格

型号	LV025-06	LV025-08	LV130-10	LV130-15	LV250-20	LV250-25
工作介质	空气、水、油					
作用方式	直动式		内部先导式			
初始状态	常闭型					
流通孔径(ϕ mm)	2.5	2.5	13.0	13.0	25.0	25.0
Cv值	0.23	0.25	6.20	6.20	13.00	13.00
接管口径	PT1/8	PT1/4	PT3/8	PT1/2	PT3/4	PT1
使用流体粘度	20cst以下					
使用压力范围	0~1.0MPa(0~145psi)			0.05~1.0MPa(7~145psi)		
保证耐压力	1.5MPa(215psi)					
本体材质	铜(表面镀镍处理)			黄铜		
密封件材质	VITON			NBR		
励磁时间	0.05秒以下					

● 线圈规格

阀体型号	电源种类	电源频率 (Hz)	容许电压变动	接电方式	功耗 (VA/W)	绝缘等级	温升(°C)
LV025 LV130 LV250	AC	50	±15%	DIN插座式 出线式	7.0VA	B级	35
		60			7.0W		45
	DC	-	±10%				

● 适用流体参考表

密封件/介质	水	干燥空气	丙酮*	透平油ISOVG32	乙二醇*	氨气	重油
NBR	○	◎	△	◎	○	◎	○

密封件/介质	JIS#油	JIS#3油	植物油	无机机油	二酯系发动油	硅胶油	二氧化碳	氩气
NBR	◎	○	◎	◎	○	◎	◎	◎

注1) ◎ = 优(几乎没有影响或影响很小)。

○ = 良好(有一点影响或在某些条件下可使用)。

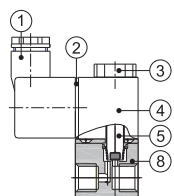
△ = 不可使用(会有较大影响)。

注2) 带“*”号之工作介质为易燃、易爆流体，需使用相应等级的防爆线圈。

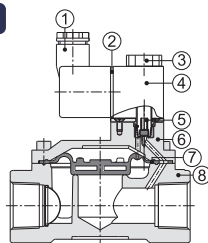
● 内部结构及主要零件材质

序号	名称
1	端子
2	端子垫片
3	固定螺帽
4	线圈
5	可动铁组合
6	本体盖板
7	膜片组合
8	本体

LV025DIN插座式

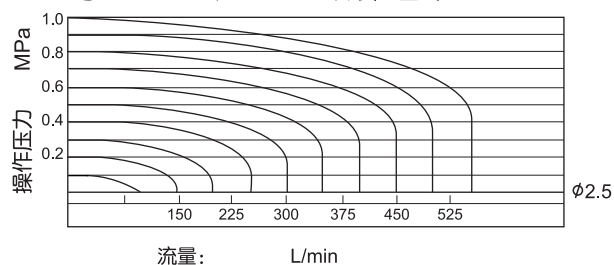


LV250DIN插座式

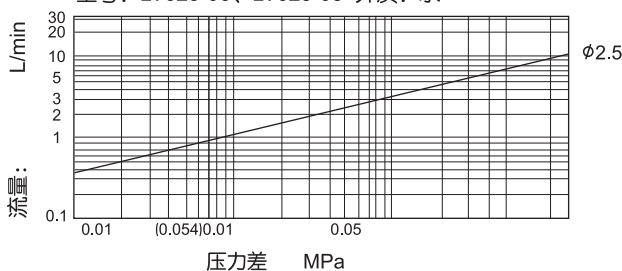


● 流量特性

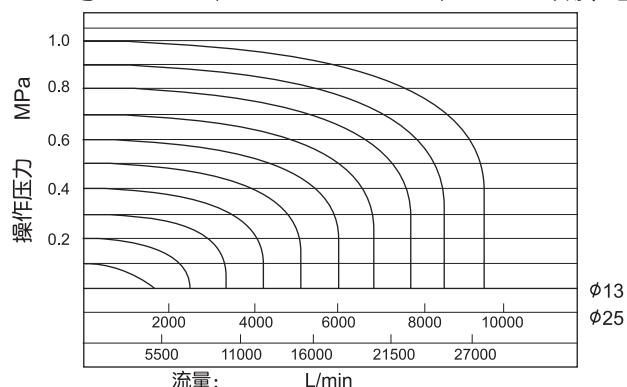
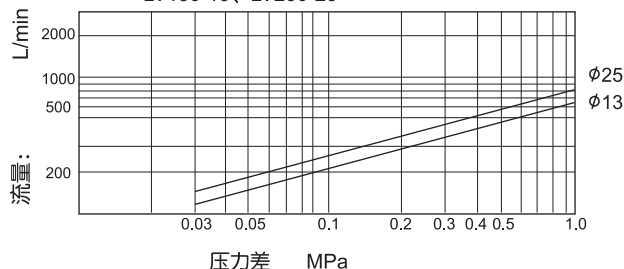
型号: LV025-06、LV025-08 介质: 空气



型号: LV025-06、LV025-08 介质: 水

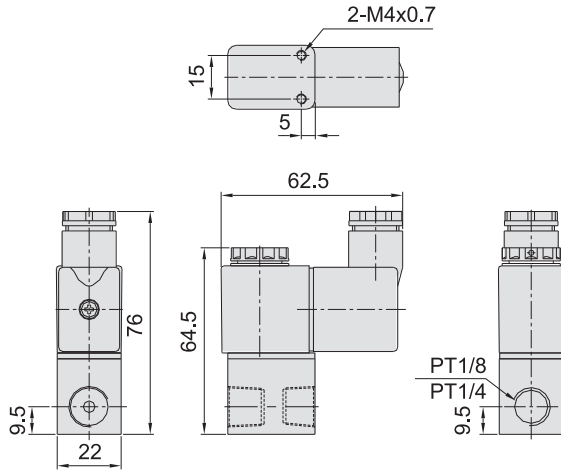


型号: LV130-10、LV250-20、LV130-15、LV250-25 介质: 空气

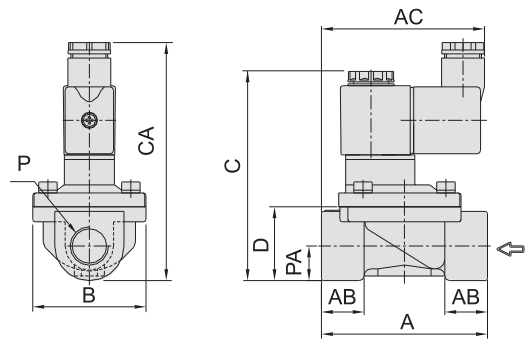
型号: LV130-10、LV250-20 介质: 水
LV130-15、LV250-25

● 外形尺寸

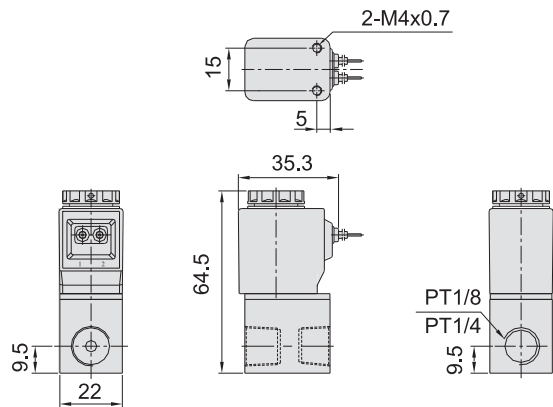
LV025DIN插座式



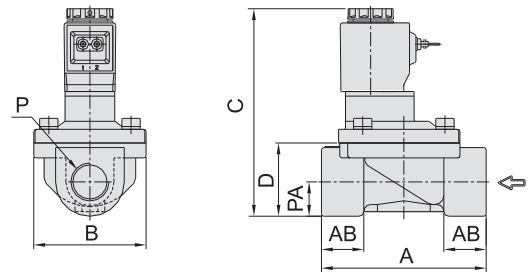
LV130/250DIN插座式



LV025出线式



LV130/250出线式



型号/符号	A	AB	AC	B	C	CA	D	P	PA
LV130-10	72	18.5	71	49	91	103	32	PT3/8	15
LV130-15	72	18.5	71	49	91	103	32	PT1/2	15
LV250-20	102	23	74	77.5	107.5	120	45	PT3/4	21
LV250-25	102	23	74	77.5	107.5	120	45	PT1	21