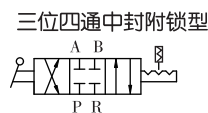
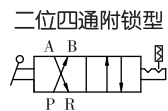
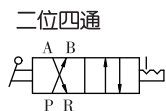


● 符号



● 产品特性

1. 换向转动轻盈，手感好，定位准确；
2. 有效流体面积大，压力损失小；
3. 有面板及底部两种安装形式可供选择，面板安装附安装螺母。

● 成品订购码

① 系列

② 规格代号

③ 位置数

④ 接管口径

⑤ 安装型式

⑥ 附锁代号

VPHV

2

30

06

S

L

① 系列	② 规格代号	③ 位置数	④ 接管口径	⑤ 安装型式	⑥ 附锁代号
VPHV: 手转阀	2: 2系列 3: 3系列 4: 4系列	10: 二位四通 30: 三位四通 ^[注1]	06: 1/8 08: 1/4 10: 3/8 15: 1/2 20: 3/4	空白: 阀体安装 S: 面板安装 ^[注2]	空白: 不附锁 L: 附锁

[注1] 三位四通只有中位封闭式；

[注2] 面板安装附带螺母。

订货举例

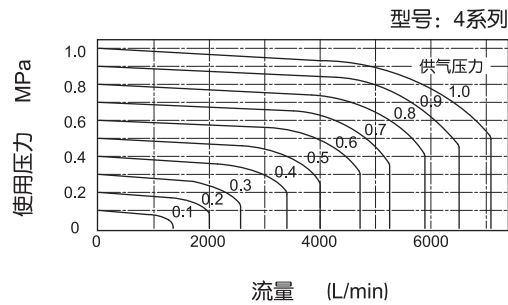
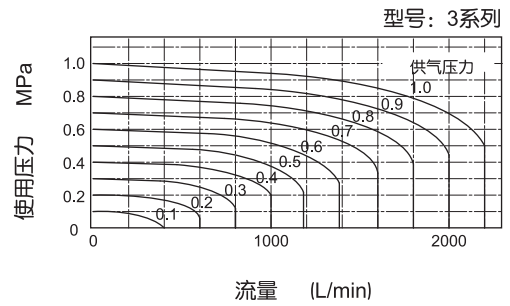
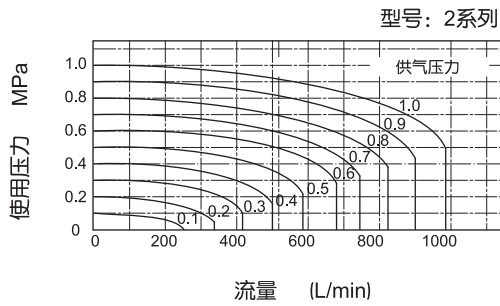
订购位置数：三位四通；接管口径：PT1/8；安装型式：面板安装；附锁代号：附锁的2系列手转阀。

正确成品订购码：VPHV23006SL

● 规格

型号	VPHV2□□ -06(L)	VPHV2□□ -08(L)	VPHV3□□ -08(L)	VPHV3□□ -10(L)	VPHV4□□ -15(L)	VPHV4□□ -20(L)
工作介质	空气(经40 μm以上滤网过滤)					
作动方式	手控直动式					
接管口径	PT1/8	PT1/4	PT1/4	PT3/8	PT1/2	PT3/4
有效截面积	14.0mm ² (Cv=0.78)	16.0mm ² (Cv=0.89)	30.0mm ² (Cv=1.67)	33.0mm ² (Cv=1.83)	88.0mm ² (Cv=4.89)	95.0mm ² (Cv=5.27)
位置数	二位四通、三位四通					
润滑	不需要					
使用压力范围	0~1.0MPa(0~145psi)					
保证耐压力	1.5MPa(215psi)					
工作温度	-20~70℃					
工作角度	90° (三位四通为45°)					

● 流量特性



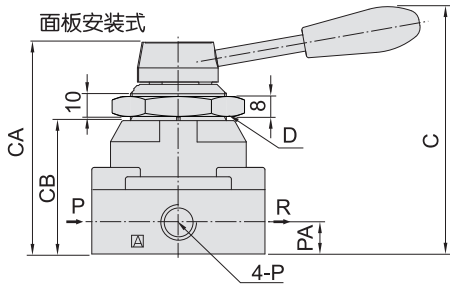
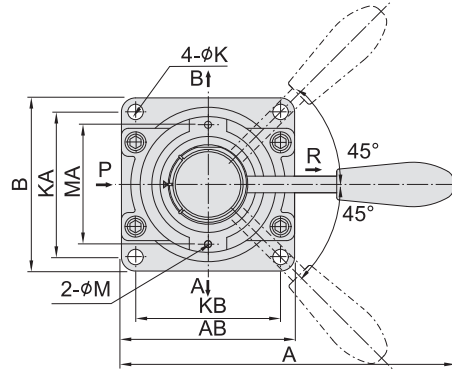
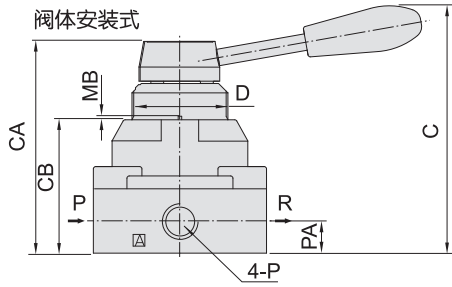
● 内部结构及主要零件材质

VPHVL

序号	名称
1	本体
2	密封座
3	阀盖
4	阀芯
5	圆柱销
6	转轴
7	垫片
8	定位铁片
9	定位销
10	阀帽
11	弹簧销
12	销钉一
13	上盖
14	弹簧
15	手柄
16	销钉二
17	转轴O型圈
18	弹簧
19	密封铁片
20	螺丝
21	本体O型圈
22	密封座O型圈

● 外形尺寸

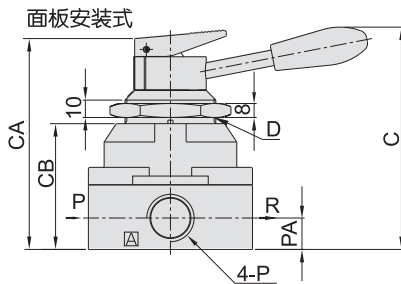
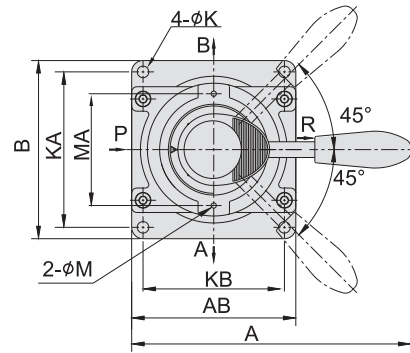
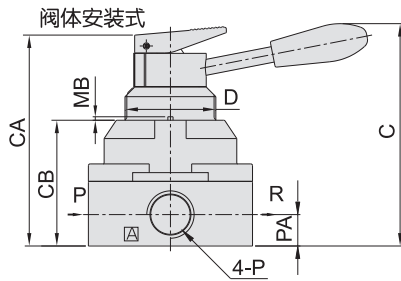
VPHV



型号/符号	A	AB	B	C	CA	CB	D	K	KA	KB	M	MA	MB	P	PA
VPHV2□□-06	120	62	62	92.5	73	45	M34x1.5	5.5	49	49	3	40	1.5	PT1/8	11.5
VPHV2□□-08	120	62	62	92.5	73	45	M34x1.5	5.5	49	49	3	40	1.5	PT1/4	11.5
VPHV3□□-08	140	74	74	104	88.5	56	M40x1.5	6.5	62	62	3	51	1.5	PT1/4	13.5
VPHV3□□-10	140	74	74	104	88.5	56	M40x1.5	6.5	62	62	3	51	1.5	PT3/8	13.8
VPHV4□□-15	160	94	102	128	110	72	M52x1.5	6.5	89	81	3	64	2	PT1/2	18
VPHV4□□-20	160	94	102	128	110	72	M52x1.5	6.5	89	81	3	64	2	PT3/4	18

● 外形尺寸

VPHVL



型号/符号	A	AB	B	C	CA	CB	D	K	KA	KB	M	MA	MB	P	PA
VPHV2□□-06L	120	62	62	92.5	84	45	M34x1.5	5.5	49	49	3	40	1.5	PT1/8	11.5
VPHV2□□-08L	120	62	62	92.5	84	45	M34x1.5	5.5	49	49	3	40	1.5	PT1/4	11.5
VPHV3□□-08L	140	74	74	104	99	56	M40x1.5	6.5	62	62	3	51	1.5	PT1/4	13.5
VPHV3□□-10L	140	74	74	104	99	56	M40x1.5	6.5	62	62	3	51	1.5	PT3/8	13.8
VPHV4□□-15L	160	94	102	128	121	72	M52x1.5	6.5	89	81	3	64	2	PT1/2	18
VPHV4□□-20L	160	94	102	128	121	72	M52x1.5	6.5	89	81	3	64	2	PT3/4	18