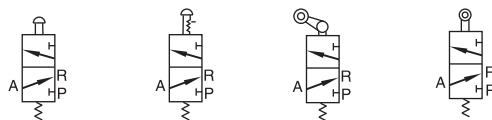


● 符号



● 产品特性

1. 排气口位于本体上，便于安装消声器，降低噪音、减少污染
2. VPMB、VPMR、VPML系列换向所需外力由外部机构提供，可用于位置检测或行程开关；
3. VPMC、VPMD、VPMY、VPMPF、VPMPM、VPMPD、VPMPL、VPMHS系列为手动操作，多种结构形状控制头，方便不同条件下使用；
4. 滑柱式结构，控制力不受工作压力影响(即无背压作用)，内圈密封，密封性好，换向灵活；
5. 无需加油润滑；
6. 多位置安装，安装使用方便；
7. VPMC、VPMD、VPMY、VPMR、VPML系列控制头为金属材质，寿命长、更可靠稳定。



● 成品订购码

普通型

①系列	②规格代号	③系列代号	④接管口径	⑤按钮颜色
VPM	PM	210	06	R

① 系列	② 规格代号	③ 系列代号	④ 接管口径	⑤ 按钮颜色
VPM: M型 两位三通	B: 基本型机械阀	110: 100系列单控	06: 1/8	无此代码
	C: 长柄型手动阀			
	D: 短柄型手动阀			
	Y: 摇臂型手动阀			
	R: 滚轮杠杆型机械阀	210: 200系列单控	06: 1/8 08: 1/4	空白: 红色
	L: 单向滚轮杠杆型机械阀			
	PL: 停驻旋转按钮型手动阀			
	PP: 凸头按钮型手动阀			
	PM: 蘑菇头按钮型手动阀			
HS: 选择型手动阀			R: 红色 G: 绿色 B: 黑色	

订货举例

订购规格代号: 蘑菇头按钮型手动阀; 系列代号: 200系列单控; 接管口径: PT1/8; 按钮颜色: R: 红色的M型两位三通机械阀。
正确成品订购码: VPMPM21006R

● 成品订购码

迷你型

① 系列

VPM

② 规格代号

R

③ 接管口径

05

① 系列	② 规格代号	③ 接管口径
VPM: M型 两位三通	B: 基本型机械阀 R: 滚轮杠杆型机械阀 L: 单向滚轮杠杆型机械阀	06: 1/8

订货举例

订购规格代号: 基本型机械阀; 接管口径: PT1/8的VPM: M型两位三通机械阀。

正确成品订购码: VPMR05

● 规格

型号	VPMB	VPMC	VPMD	VPMR	VPML	VPMY	VPMPM	VPMPD	VPMPF	VPMLP	VPMHS
工作介质	空气(经40um以上滤网过滤)										
作动方式	外部控制直动式										
接管口径	05: M5; 06: PT1/8; 08: PT1/4										
有效截面积	迷你型	05: 2.5mm ² (Cv=0.14);									
	110型	06: 8.0mm ² (Cv=0.45);									
	210型	06: 9.0mm ² (Cv=0.50);08: 12.0mm ² (Cv=0.67);									
位置数	两位三通										
润滑 ^[注1]	不需要										
使用压力范围	0~1.0MPa(0~145psi)										
保证耐压力	1.5MPa(215psi)										
工作温度	-20~70℃										
本体材质	铝合金										

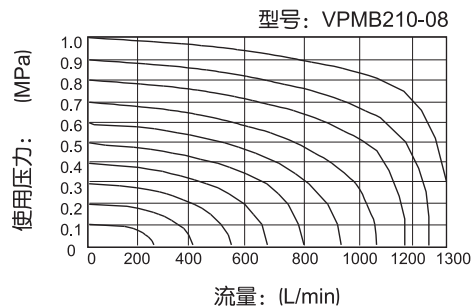
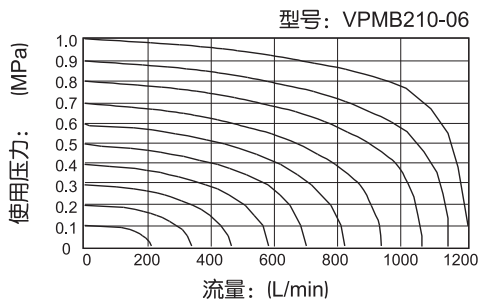
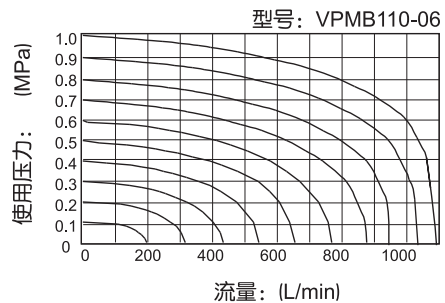
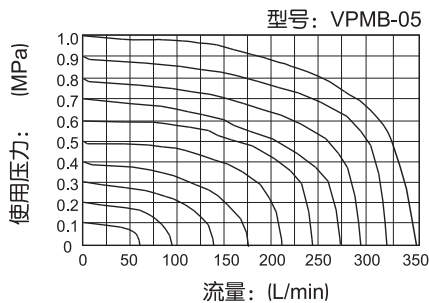
[注1] 如有加油润滑, 中途不可停止, 建议润滑油为ISO VG32或同级用油。

● 换向行程

单位: mm

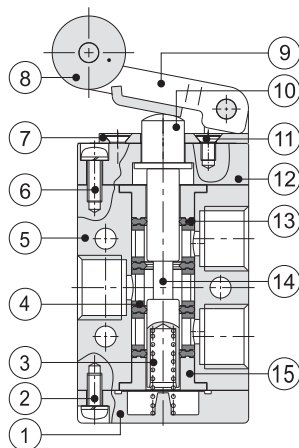
阀型号	普通型			迷你型					
	阀芯行程	按钮行程	滚轮行程	阀型号	阀芯行程	滚轮行程	滚轮行程	滚轮行程	
VPMB	2.0~3.3	-	-	VPMR	2.0~3.0	4.6~6.8	VPMB05	2.0~3.3	-
VPMPF	2.0~3.3	3.8~5.1	-	VPML	2.0~3.0	5.0~7.8	VPMR05	2.0~3.0	6.0~8.5
VPMPD	2.0~3.3	3.8~5.1	-	VPMC	2.0~3.0	11.0~160	VPML05	2.0~3.0	7.0~10.0
VPMPM	2.0~3.3	3.8~5.1	-	VPMD	2.0~3.0	5.5~8.0	-	-	-
VPMLP	2.0~3.3	5.9~7.2	-	-	-	-	-	-	-
VPMHS	2.0~3.3	5.1~6.4	-	-	-	-	-	-	-

● 流量特性



● 内部结构及主要零件材质

VPMB210



序号	名称
1	底盖
2	十字圆头螺钉
3	弹簧
4	隔套
5	本体
6	十字圆头螺钉
7	滚轮固定座
8	滚轮
9	旋转座
10	轴头
11	十字埋头螺钉
12	前盖
13	异型O型圈
14	轴芯
15	定位块

● 安装与使用

1) 有本体固定与面板固定两种安装方式(参见右图):

2) 控制部份材质为工程塑料, 只允许人工用手操作。禁止用金属撞击来使阀切换。

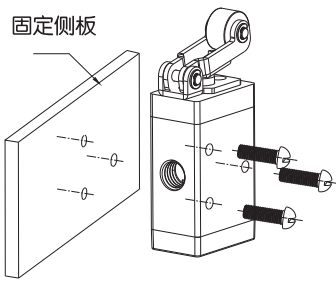
3) VPMB、VPMC、VPMD、VPMPM、VPMPF、VPMPP系列为自动复位。VPMY、VPMHS、VPMPL手动阀为手动复位。其中VPMPL押入定位后, 须旋转旋转钮才能复位。

4) 注意换向行程, 任何外力使阀换向时, 其换向行程都不能超过控制行程表规定的换向行程范围, 否则会造成阀体损坏。

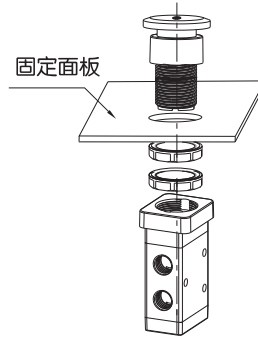
5) VPM单滚轮阀只有单方向能使阀切换(由右向左撞击)。另一个方向无效撞击(由左向右)。

6) 控制头组合可单独订购, 具体订购方式参照尺寸规格表。

本体固定方式

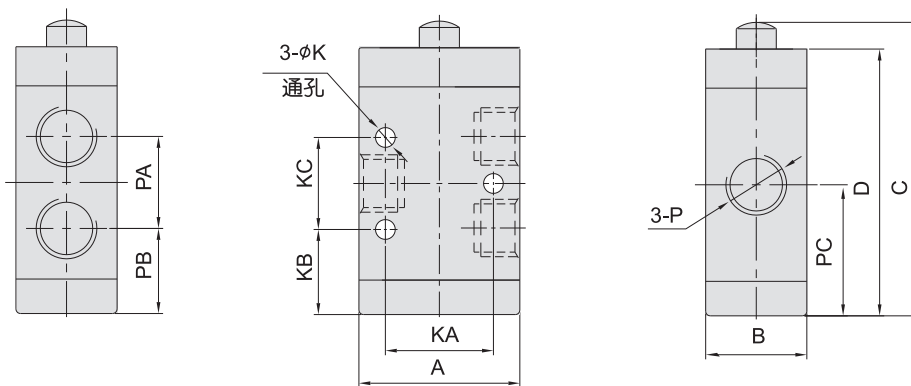


面板固定方式



● 外形尺寸

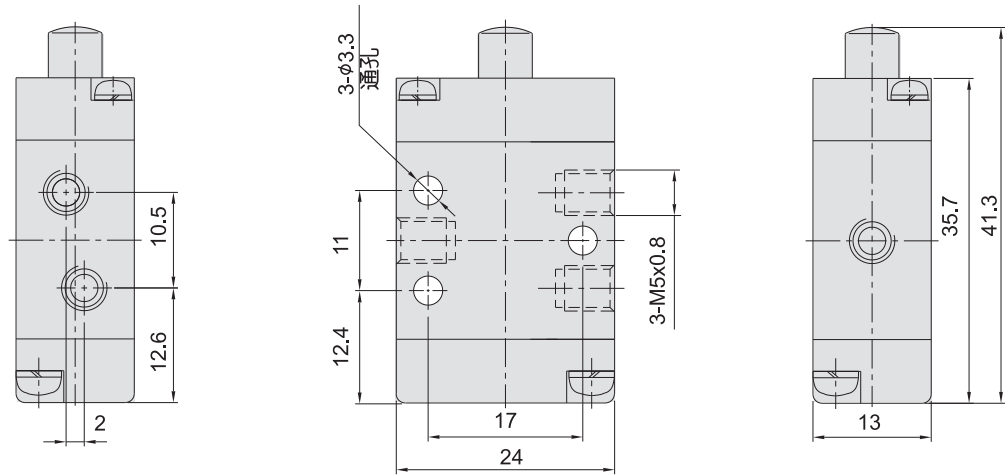
普通型阀体部分



符号/型号	A	B	C	D	K	KA	KB	P	PA	PB	PC
VPMB11006	27	18	52	46.5	3.3	18	15.5	PT1/8	16	15.5	23.5
VPMB21006	35	22	64	58	4.3	23.5	20	PT1/8	20	18.5	28.5
VPMB21008								PT1/4			

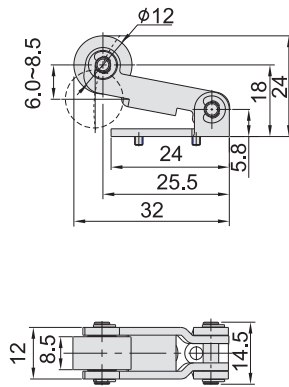
● 外形尺寸

迷你型阀体部分

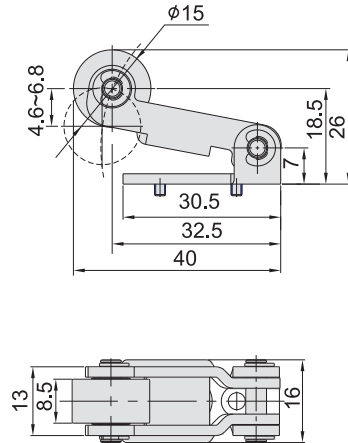


滚轮杠杆型(R)

迷你型



普通型

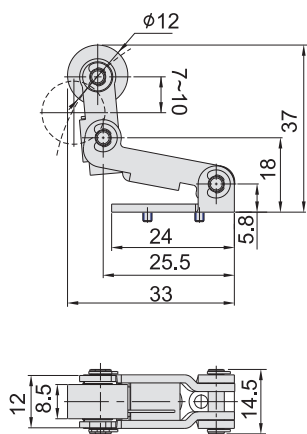


型号		滚轮杠杆型(R)	
订购方式	订购码	VPMR05-P14A	VPMR210-P14A
	规格名称	VPMR05滚轮杠杆组合	VPMR210滚轮杠杆组合
适用产品		VPMR05	VPMR110、VPMR210

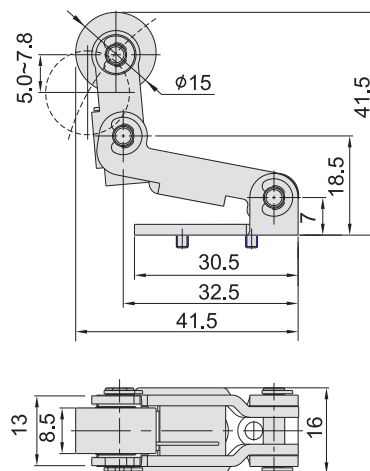
● 外形尺寸

单向滚轮杠杆型(L)

迷你型

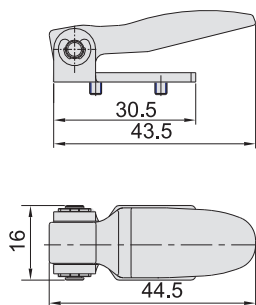


普通型



型号		单向滚轮杠杆型(L)	
订购方式	订购码	VPML05-P14A	VPML210-P14A
	规格名称	VPML05单向滚轮杠杆组合	VPML210单向滚轮杠杆组合
适用产品		VPML05	VPML110、VPML210

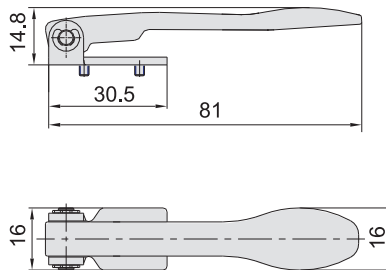
短柄型(D)



型号		短柄型(D)	
订购方式	订购码	VPMD210-P13A	
	规格名称	VPMD210短柄组合	
适用产品		VPMD110、VPMD210	

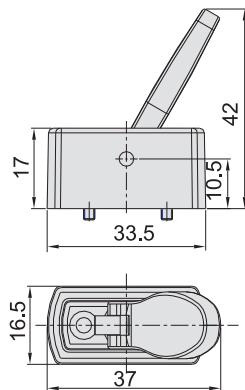
● 外形尺寸

长柄型(C)



型号		长柄型(C)
订购方式	订购码	VPMC210-P13A
	规格名称	VPMC210长柄组合
适用产品		VPMC110、VPMC210

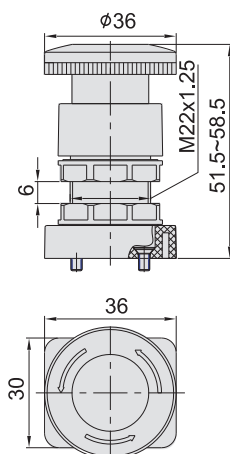
摇柄型(Y)



型号		摇柄型(Y)
订购方式	订购码	VPMY210-P13A
	规格名称	VPMY210摇柄组合
适用产品		VPMY110、VPMY210

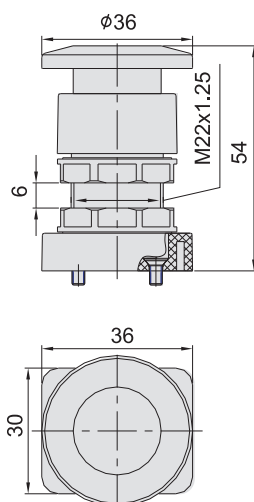
● 外形尺寸

停驻旋转按钮型(PL)



型号		停驻旋转按钮型(PL)
订购方式	订购码	VSGPL05-P12A
	规格名称	VSGPL停驻旋转按钮组合
适用产品		VPMP110、VPMP1210

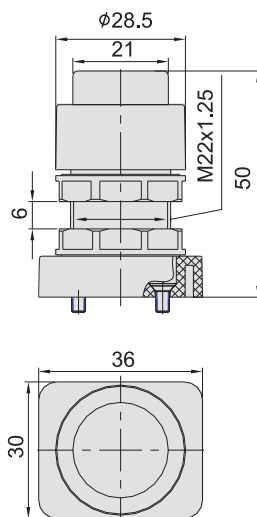
蘑菇头按钮型(PM)



型号		蘑菇头按钮型(PM)
订购方式	订购码	VSGPM05-P11A
	规格名称	VSGPM按钮组合(绿色)
	订购码	VSGPM05-P12A
	规格名称	VSGPM按钮组合(红色)
	订购码	VSGPM05-P13A
	规格名称	VSGPM按钮组合(黑色)
适用产品		VPMPM110、VPMPM210

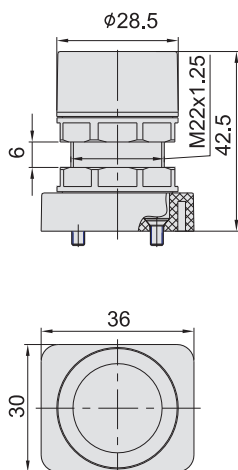
● 外形尺寸

凸头按钮型(PP)



型号		凸头按钮型(PP)
订购方式	订购码	VSGPP05-P11A
	规格名称	VSGPP凸头按钮组合(绿色)
	订购码	VSGPP05-P12A
	规格名称	VSGPP凸头按钮组合(红色)
	订购码	VSGPP05-P13A
	规格名称	VSGPP凸头按钮组合(黑色)
适用产品		VPMP110、VPMP210

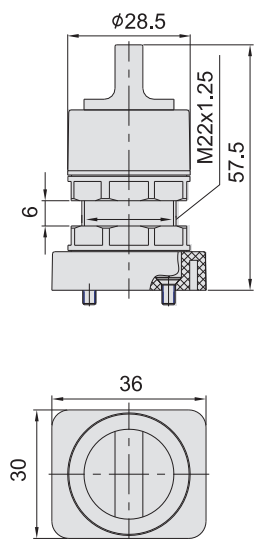
平头按钮型(PF)



型号		平头按钮型(PF)
订购方式	订购码	VSGPF05-P11A
	规格名称	VSGPF平头按钮组合(绿色)
	订购码	VSGPF05-P12A
	规格名称	VSGPF平头按钮组合(红色)
	订购码	VSGPF05-P13A
	规格名称	VSGPF平头按钮组合(黑色)
适用产品		VPMPF110、VPMPF210

● 外形尺寸

旋钮型(HS)



型号		旋钮型(HS)
订购方式	订购码	VSGHS05-P11A
	规格名称	VSGHS旋钮组合(绿色)
	订购码	VSGHS05-P12A
	规格名称	VSGHS旋钮组合(红色)
	订购码	VSGHS05-P13A
	规格名称	VSGHS旋钮组合(黑色)
适用产品		VPMHS110、VPMHS210