



### ● 符号



### ● 产品特性

1. 排气口位于本体上, 便于安装消声器, 降低噪音、减少污染
2. VPMEB、VPMER、VPMEL系列换向所需外力由外部机构提供, 可用于位置检测或行程开关;
3. 滑柱式结构, 控制力不受工作压力影响(无背压作用), 内圈密封, 密封性好, 换向灵活。

### ● 成品订购码(普通型)

① 系列	② 规格代号	③ 系列代号	④ 接管口径	⑤ 按钮颜色
VPME	PM	210	06	R

① 系列	② 规格代号	③ 系列代号	④ 接管口径	⑤ 按钮颜色
VPME: M型 两位五通	B: 基本型机械阀	110: 100系列单控	06: 1/8	无此代码
	C: 长柄型手动阀			
	D: 短柄型手动阀			
	Y: 摇臂型手动阀			
	R: 滚轮杠杆型机械阀	210: 200系列单控	06: 1/8 08: 1/4	空白: 红色 R: 红色 G: 绿色 B: 黑色
	L: 单向滚轮杠杆型机械阀			
	PL: 停驻旋转按钮型手动阀			
	PP: 凸头按钮型手动阀			
	PF: 平头按钮型手动阀			
	PM: 蘑菇头按钮型手动阀			
HS: 选择型手动阀				

#### 订货举例

订货规格代号: 蘑菇头按钮型手动阀; 系列代号: 200系列单控; 接管口径: PT1/8; 按钮颜色: 红色的M型两位五通机械阀  
正确成品订购码: VPMEPM21006R

### ● 成品订购码(迷你型)

① 系列	② 规格代号	③ 接管口径
VPME	B	05

① 系列	② 规格代号	③ 接管口径
VPME: M型 两位五通	B: 基本型机械阀	05: M5
	R: 滚轮杠杆型机械阀	
	L: 单向滚轮杠杆型机械阀	

#### 订货举例

订购规格代号: 基本型机械阀; 接管口径: M5的M型两位五通机械阀。  
正确成品订购码: VPMEB05

## ● 规格

型号	VPMEB	VPMEC	VPMED	VPMER	VPMEL	VPMEY	VPMPEM	VPMEPP	VPMEPF	VPMEPL	VPMEHS
工作介质	空气(经40μm以上滤网过滤)										
作动方式	外部控制直动式										
接管口径	05: M5; 06: PT1/8; 08: PT1/4										
有效截面积	迷你型	05: 2.5mm <sup>2</sup> (Cv=0.14)									
	110型	06: 8.0mm <sup>2</sup> (Cv=0.45)									
	210型	06: 9.0mm <sup>2</sup> (Cv=0.50); 08: 12.0mm <sup>2</sup> (Cv=0.67);									
位置数	两位五通										
润滑 <sup>注1)</sup>	不需要										
使用压力范围	0~1.0MPa(0~145psi)										
保证耐压力	1.5MPa(215psi)										
工作温度	-20~70℃										
本体材质	铝合金										

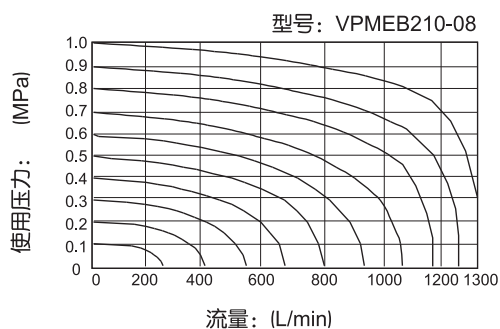
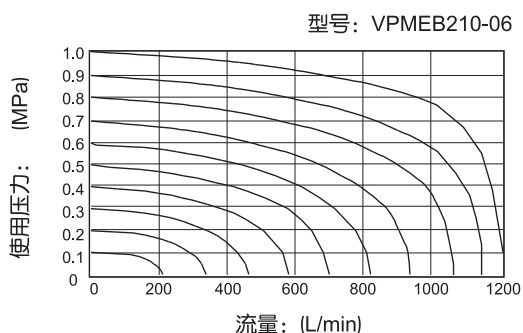
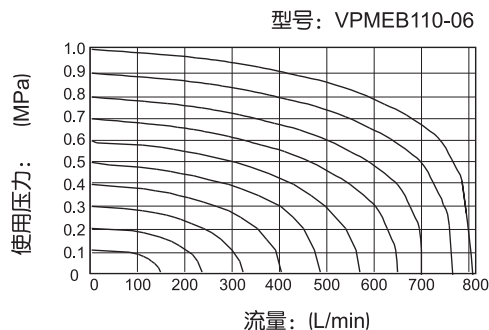
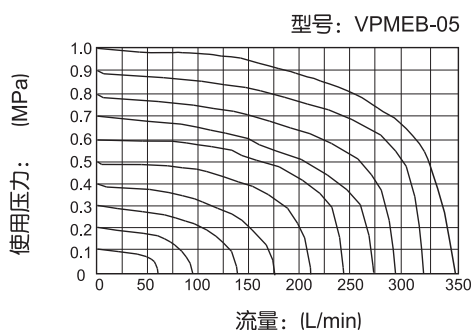
注1) 如有加油润滑，中途不可停止，建议润滑油为ISO VG32或同级用油。

## ● 换向行程

单位: mm

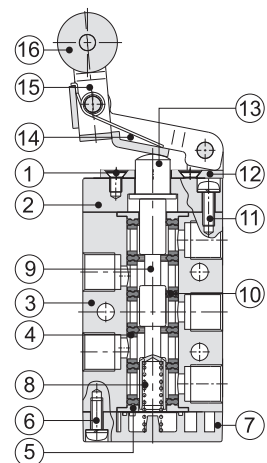
普通型						迷你型		
阀型号	阀芯行程	按钮行程	阀型号	阀芯行程	滚轮(手柄)行程	阀型号	阀芯行程	滚轮行程
VPMEB	2.0~3.3	-	VPMER	2.0~3.0	4.6~6.8	VPMEB05	2.0~3.3	-
VPMEPF	2.0~3.3	3.8~5.1	VPMEL	2.0~3.0	5.0~7.8	VPMER05	2.0~3.0	6.0~8.5
VPMEPP	2.0~3.3	3.8~5.1	VPMEC	2.0~3.0	11.0~160	VPMEL05	2.0~3.0	7.0~10.0
VPMEPM	2.0~3.3	3.8~5.1	VPMED	2.0~3.0	5.5~8.0	-	-	-
VPMEPL	2.0~3.3	5.9~7.2	-	-	-	-	-	-
VPMEHS	2.0~3.3	5.1~6.4	-	-	-	-	-	-

## ● 流量特性



### ● 内部结构及主要零件材质

**VPME210**

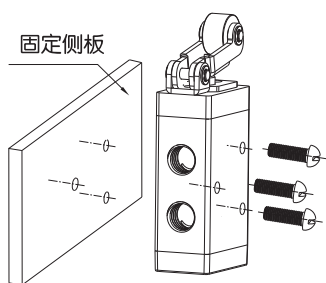


序号	名称
1	十字埋头螺钉
2	前盖
3	本体
4	隔套
5	定位块
6	十字圆头螺钉
7	底盖
8	弹簧
9	轴芯
10	异型O型圈
11	十字圆头螺钉
12	滚轮固定座
13	轴头
14	旋转座
15	摇臂
16	滚轮

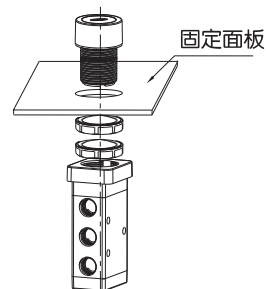
### ● 安装与使用

- 1) 有本体固定与面板固定两种安装方式(参见右图):
- 2) 控制部份材质为工程塑料, 只允许人工用手操作。禁止用金属撞击来使阀切换
- 3) VPMEB、VPMEC、VPMED、VPMEPM、VPMEPF、VPMEPP系列为自动复位。VPMEY、VPMEHS、VPMEPL手动阀为手动复位。  
其中VPMEPL押入定位后, 须旋转旋转钮才能复位。
- 4) 注意换向行程, 任何外力使阀换向时, 其换向行程都不能超过控制行程表规定的换向行程范围, 否则会造成阀体损坏。
- 5) VPME1单向滚轮阀只有单方向能使阀切换(由右向左撞击)。另一个方向无效撞击(由左向右)。
- 6) 控制头组合可单独订购, 具体订购方式参照尺寸规格表。

**本体固定方式**

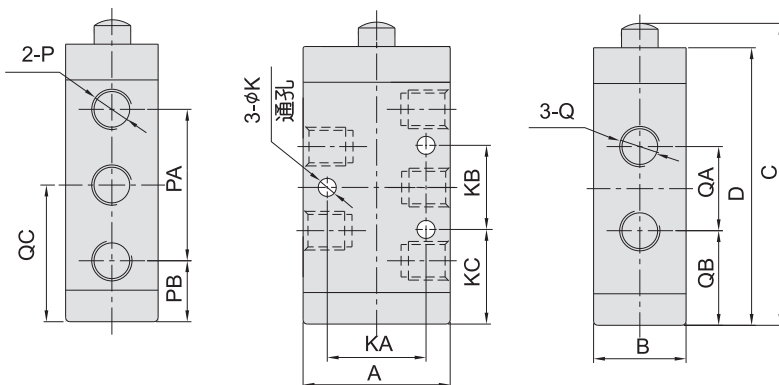


**面板固定方式**



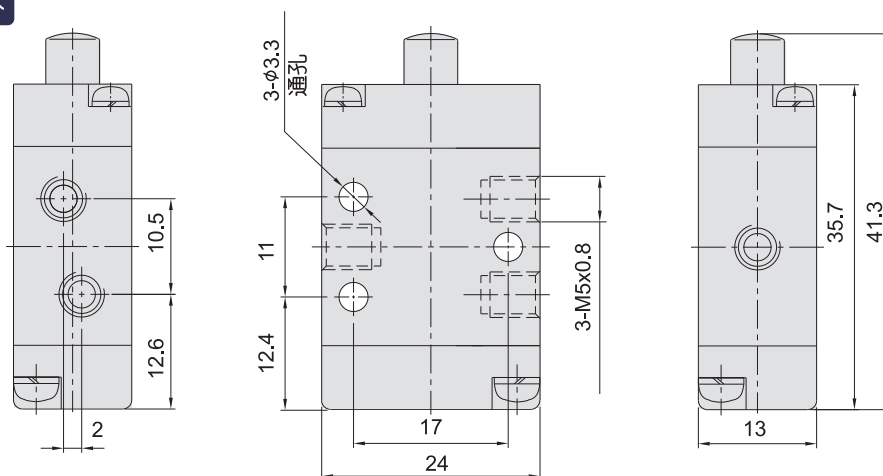
● 外形尺寸

普通型阀体部分



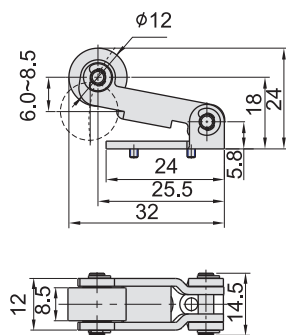
符号/型号	A	B	C	D	K	KA	KB	KC	P	PA	PB	Q	QA	QB	QC
VPMB11006	27	18	63	57.5	3.3	18	14	22	PT1/8	28	15	PT1/8	16	21	29
VPMB21006	35	22	72	66	4.3	23.5	20	22.5	PT1/8	36	14.5	PT1/8	20	22.5	32.5
VPMB21008									PT1/8						

迷你型阀体部分

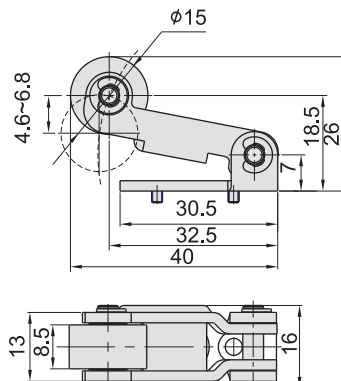


滚轮杠杆型(R)

迷你型



普通型

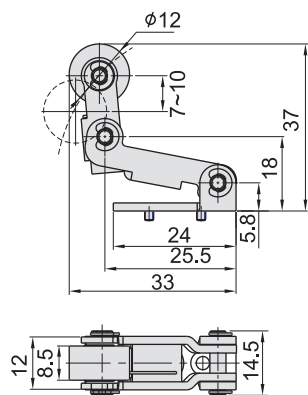


型号		滚轮杠杆型(R)	
订购方式	订购码	VPMR05-P14A	VPMR210-P14A
	规格名称	VPMR05滚轮杠杆组合	VPMR210滚轮杠杆组合
适用产品		VPMER05	VPMER110、VPMER210

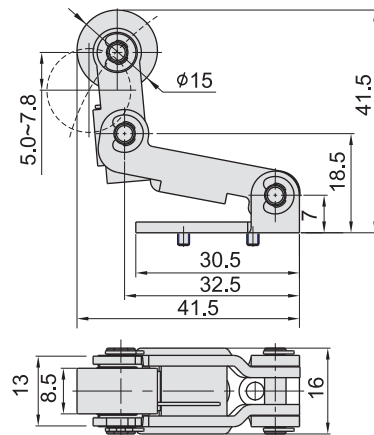
### ● 外形尺寸

#### 单向滚轮杠杆型(L)

迷你型

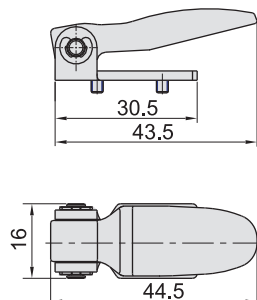


普通型



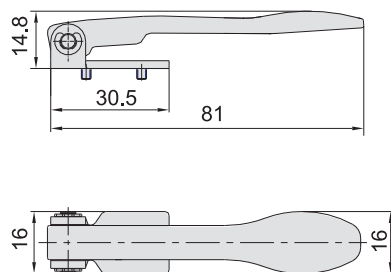
型号		单向滚轮杠杆型(L)	
订购方式	订购码	VPML05-P14A	VPML210-P14A
	规格名称	VPML05单向滚轮杠杆组合	VPML210单向滚轮杠杆组合
适用产品		VPME05	VPME110、VPME210

#### 短柄型(D)



型号		短柄型(D)	
订购方式	订购码	VPMD210-P13A	
	规格名称	VPMD210短柄组合	
适用产品		VPME110、VPME210	

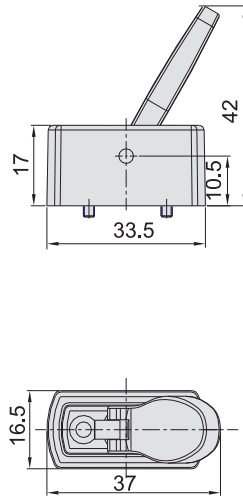
#### 长柄型(C)



型号		长柄型(C)	
订购方式	订购码	VPMC210-P13A	
	规格名称	VPMC210长柄组合	
适用产品		VPME110、VPME210	

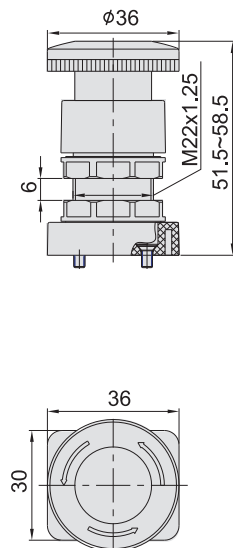
● 外形尺寸

摇柄型(Y)



型号		摇柄型(Y)
订购方式	订购码	VPMY210-P13A
	规格名称	VPMY210摇柄组合
适用产品		VPMEY110、VPMEY210

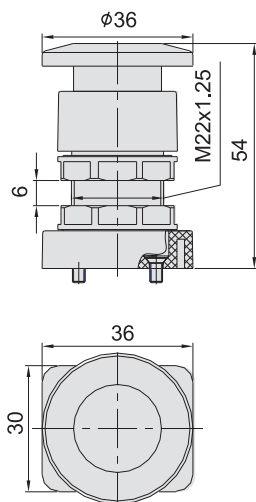
停驻旋转按钮型(PL)



型号		停驻旋转按钮型(PL)
订购方式	订购码	VSGPL05-P12A
	规格名称	VSGPL停驻旋转按钮组合
适用产品		VPMEPL110、VPMEPL210

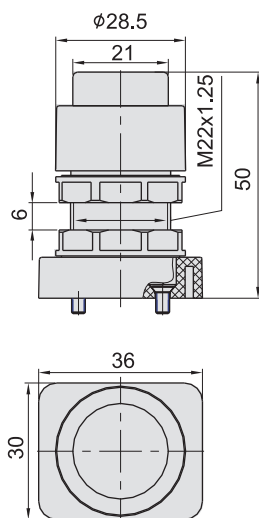
### ● 外形尺寸

#### 蘑菇头按钮型(PM)



型号		蘑菇头按钮型(PM)
订购方式	订购码	VSGPM05-P11A
	规格名称	VSGPM按钮组合(绿色)
	订购码	VSGPM05-P12A
	规格名称	VSGPM按钮组合(红色)
	订购码	VSGPM05-P13A
	规格名称	VSGPM按钮组合(黑色)
适用产品		VPMPM110、VPMEPM210

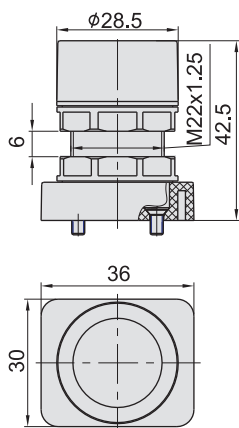
#### 凸头按钮型(PP)



型号		凸头按钮型(PP)
订购方式	订购码	VSGPP05-P11A
	规格名称	VSGPP凸头按钮组合(绿色)
	订购码	VSGPP05-P12A
	规格名称	VSGPP凸头按钮组合(红色)
	订购码	VSGPP05-P13A
	规格名称	VSGPP凸头按钮组合(黑色)
适用产品		VPMP110、VPMEPP210

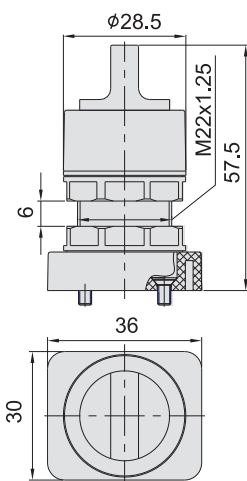
## ● 外形尺寸

## 平头按钮型(PF)



型号		平头按钮型(PF)
订购方式	订购码	VSGPF05-P11A
	规格名称	VSGPF平头按钮组合(绿色)
	订购码	VSGPF05-P12A
	规格名称	VSGPF平头按钮组合(红色)
	订购码	VSGPF05-P13A
	规格名称	VSGPF平头按钮组合(黑色)
适用产品		VPMEPF110、VPMEPF210

## 旋钮型(HS)



型号		旋钮型(HS)
订购方式	订购码	VSGHS05-P11A
	规格名称	VSGHS旋钮组合(绿色)
	订购码	VSGHS05-P12A
	规格名称	VSGHS旋钮组合(红色)
	订购码	VSGHS05-P13A
	规格名称	VSGHS旋钮组合(黑色)
适用产品		VPMEHS110、VPMEHS210