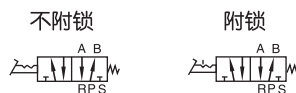


● 符号



● 产品特性

1. 铝质踏板，直动式设计，稳定可靠；
2. 如换向保持时间较长，可选择附锁型；
3. 可选择使用高强度塑料保护罩。

● 成品订购码

① 系列

② 接管口径

③ 型式代码

VFG210

08

L

① 系列	② 接管口径	③ 型式代码
VFG210: 两位五通脚踏阀	08: 1/4	空白: 标准型 L: 附锁型 F: 附防护罩型 LF: 附锁及护罩型

订货举例

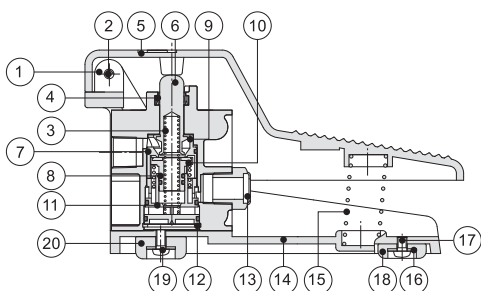
订购接管口径: PT1/4; 型式代码: 附锁型的两位五通脚踏阀。

正确成品订购码: VFG21008L

● 规格

型号	VFG210-08	VFG210-08L	VFG210-08F	VFG210-08LF
工作介质	空气(经40μm以上滤网过滤)			
作动方式	脚踏控制直动式			
接管口径	PT1/4			
位置数	两位五通			
使用压力范围	0~1.0MPa(0~145psi)			
保证耐压力	1.5MPa(215psi)			
工作温度	-20~70℃			
本体材质	铝合金			
润滑	不需要			

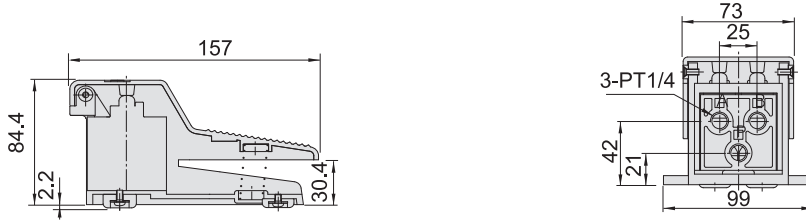
● 内部结构及主要零件材质



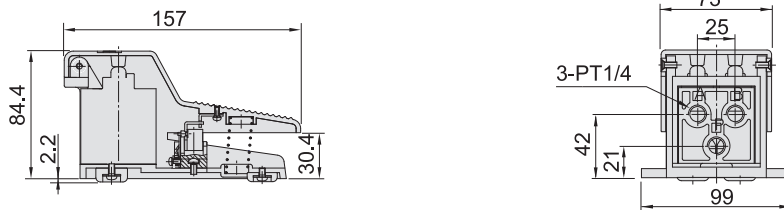
序号	名称	序号	名称
1	轴销	11	底盖
2	埋头螺钉	12	C形扣环
3	弹簧	13	消声器
4	E型扣环	14	底座
5	踏板	15	弹簧
6	芯轴	16	垫片
7	O型圈	17	圆头螺钉
8	O型圈	18	小脚垫
9	前盖	19	圆头螺钉
10	活塞	20	大脚垫

● 外形尺寸

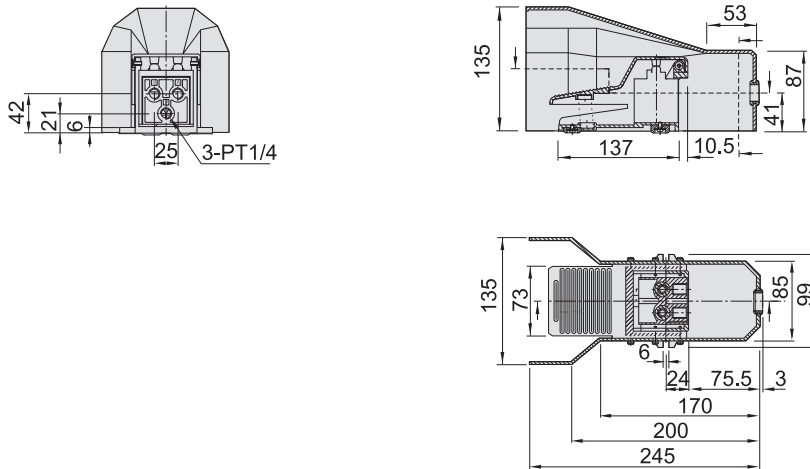
VFG21008



VFG21008L



VFG21008F



VFG21008LF

