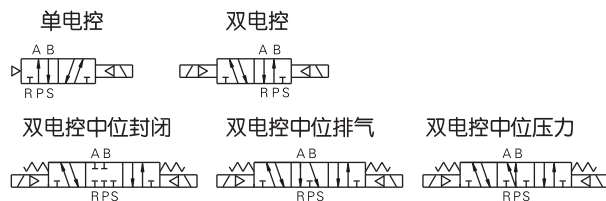


## ● 符号



## ● 产品特性

1. 插接式接电方式，端子水平安装与垂直安装可自由互换；
2. 内排式结构，能将先导气收集后集中从R、S孔排出；
3. 本体铝合金挤压成型，内孔采用特殊加工工艺，有效增大流通面积，提高阀的流量；
4. 螺纹接管型与快插接头接管型可供选择，可与底座集成阀组节省安装空间。

## ● 成品订购码

① 系列	② 电控方式	③ 接管型式	④ 接管口径	⑤ 标准电压	⑥ 端子线长
VKE2	10	J	08	B	050

① 系列	② 电控方式	③ 接管型式	④ 接管口径		⑤ 标准电压	⑥ 端子线长
			螺纹接管	快插接头接管		
VKE05: 0500系列两位五通/三位五通电磁阀	10: 双位置单电控 20: 双位置双电控 30C: 三位置双电控中位封闭型 30E: 三位置双电控中位排气型 30P: 三位置双电控中位压力型	空白: 螺纹接管 J: 快插接头接管	M5: M5	04: $\phi$ 4mm	A: AC220V B: DC24V C: AC110V E: AC24V F: DC12V	050: 0.5m 200: 2.0m
VKE1: 100系列两位五通/三位五通电磁阀			M5: M5	04: $\phi$ 4mm 06: $\phi$ 6mm 08: $\phi$ 8mm		
VKE2: 200系列两位五通/三位五通电磁阀			06: PT1/8	06: $\phi$ 6mm 08: $\phi$ 8mm 10: $\phi$ 10mm		
VKE3: 300系列两位五通/三位五通电磁阀			10: PT3/8	无		

[注1] 快插接头型电磁阀仅配合底座使用。

### 订货举例

订购电控方式：双位置单电控；接管型式：螺纹接管；接管口径：PT1/4；标准电压：AC220V；端子线长为0.5m的VKE05: 0500系列两位五通/三位五通电磁阀。  
正确成品订购码：VKE210J08B050

## ● 电性能参数

项目	具体参数			
	AC220V	AC110V	DC24V	DC12V
标准电压	AC220V	AC110V	DC24V	DC12V
使用电压范围	AC: +15%~-10%		DC: $\pm$ 10%	
耗电量	1.1VA		0.9W	
保护等级	防尘			
耐热等级	F级			
接电型式	插接式			
励磁时间	0.05秒以下			

## ● 规格

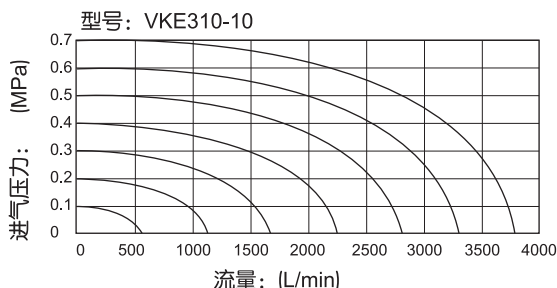
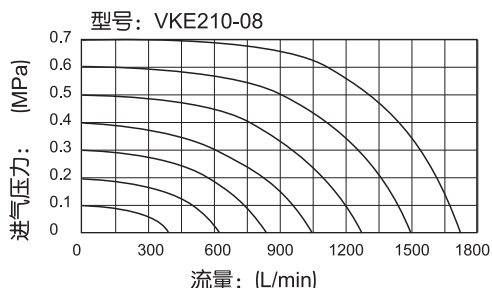
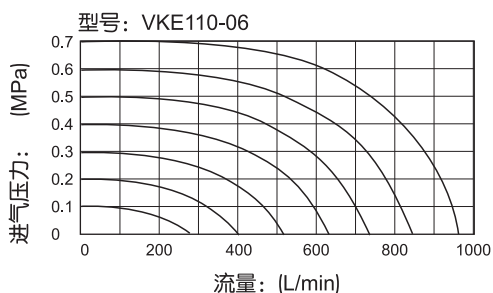
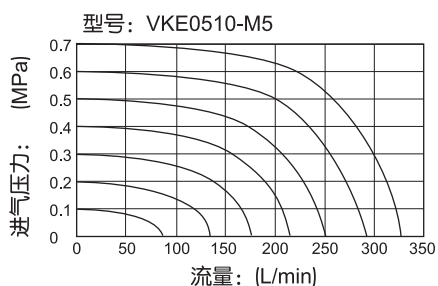
型号	VKE0510	VKE0520	VKE0530	VKE110	VKE120	VKE130
接管口径	螺纹型 进气=出气=排气=M5			进气=出气=排气=M5(或=PT1/8)		
	管接型 A□=B□=φ4			A□=B□=φ4(或=φ6)(或=φ8)		
有效截面积(Cv) [注4]	M5: 3.4mm <sup>2</sup> (0.2)		VKE0530M5: 2.2mm <sup>2</sup> (0.13)	06: 8.9mm <sup>2</sup> (0.52)		VKE130C06: 8.0mm <sup>2</sup> (0.47)
重量(g)	35	50	65	60	75	90
型号	VKE0210	VKE220	VKE230	VKE310	VKE320	VKE330
接管口径	螺纹型 进气=出气=PT1/8(或=PT1/4)排气=PT1/8			进气=出气=PT3/8排气=PT1/4		
	管接型 A□=B□=φ6(或=φ8)(或=φ10)			无		
有效截面积(Cv) [注4]	08: 15.4mm <sup>2</sup> (0.91)		VKE230C08: 14.2mm <sup>2</sup> (0.84)	10: 38.4mm <sup>2</sup> (2.26)		VKE330C10: 30.5mm <sup>2</sup> (1.8)
重量(g)	100	115	130	230	265	305
工作介质	空气(经40μm以上滤网过滤)					
动作方式	先导式					
使用压力范围	三位置型			0.2~0.8MPa(29~114psi)		
	其他型			0.15~0.8MPa(21~114psi)		
保证耐压力	1.2MPa(175psi)					
工作温度	-20~70℃					
本体材质	铝合金					
润滑[注2]	不需要					
先导阀排气方式	主阀和先导阀集中排气式					
最高作动频率[注3]	5次/秒		3次/秒	5次/秒		3次/秒

[注1] 有效截面积和Cv值是依据测试流量数据计算得到。

[注2] 如有加油润滑，中途不可停止，建议润滑油为ISO VG32或同级用油。

[注3] 最高作动频率为空载状态。

## ● 流量特性

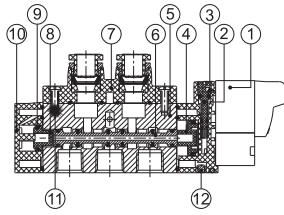


[注] 图表中的流量值为实验室测试值。

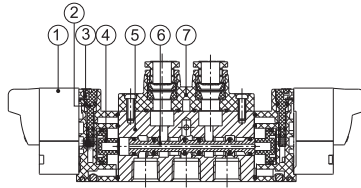
### ● 内部结构及主要零件材质

序号	名称
1	先导阀
2	手动销
3	引导本体
4	大活塞
5	本体
6	轴心
7	转接块
8	小活塞
9	异型O型圈
10	底盖
11	螺丝
12	钢珠
13	弹簧
14	复位座
15	侧盖

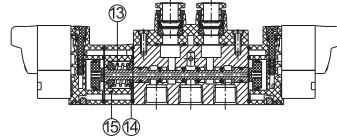
VKE110



VKE120

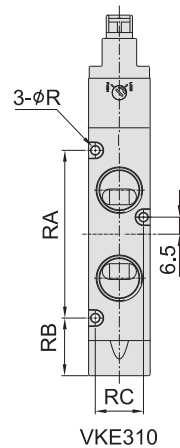
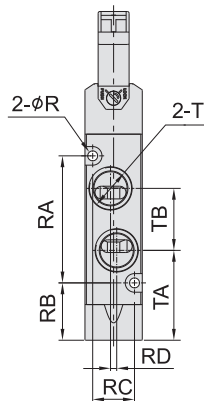
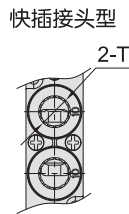
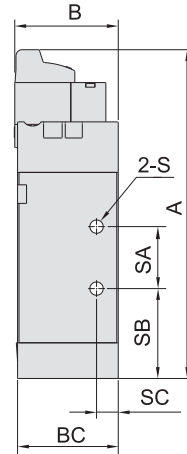
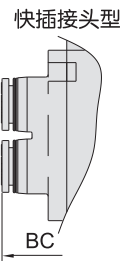
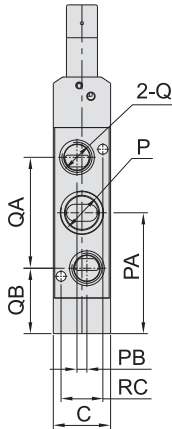
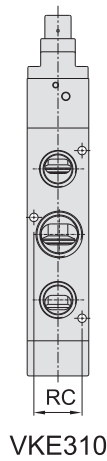


VKE130C



### ● 外形尺寸

VKE0510、VKE110、VKE210、VKE310



## ● 外形尺寸

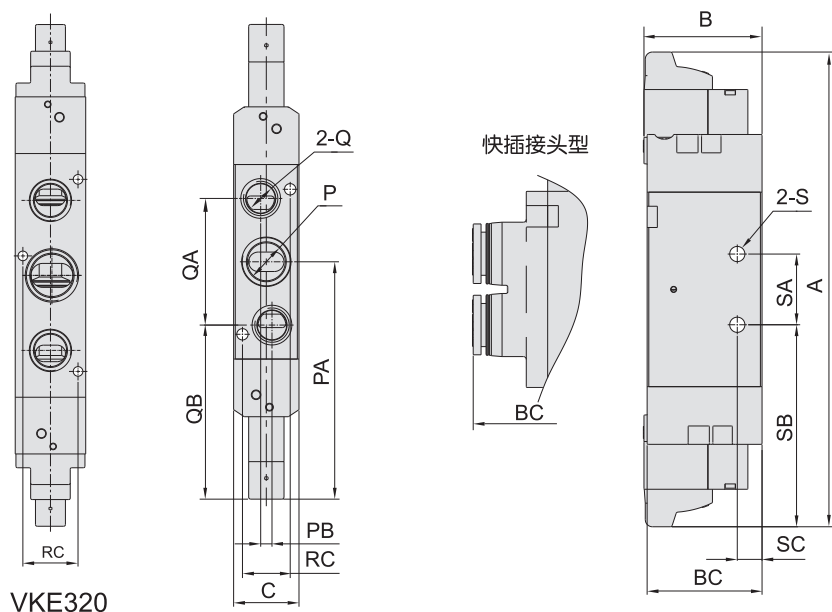
## VKE0510、VKE110、VKE210、VKE310

型号/符号	A	B	BC	C	P	PA	PB	Q	QA	QB
VKE0510M5	73	31	21	10.6	M5X0.8	22.5	1	M5X0.8	19	13
VKE0510J04			32.5							
VKE110M5	93.5	32	24	15.5	M5X0.8	33	2.6	PT1/8	28	19
VKE11006			PT1/8							
VKE110J04					39.5					
VKE110J06					41					
VKE110J08					42.5					
VKE21006	106	33.5	32.5	18.5	PT1/8	39	3.2	PT1/8	36	21
VKE21008			PT1/4							
VKE210J06					50.6					
VKE210J08					53.5					
VKE210J10										
VKE31010	137.5	46	46	23.5	PT3/8	54	0.5	PT1/4	50	29

型号/符号	T	TA	TB	R	RA	RB	RC	RD	S	SA	SB	SC
VKE0510M5	M5X0.8	17.5	10	2.1	22.5	11	7.5	0	φ2.6	10	17.5	4
VKE0510J04	φ4接管								-	-	-	
VKE110M5	M5X0.8	25.5	15.4	2.6	34	16	11	0	φ3.2	14	26	4
VKE11006	PT1/8											
VKE110J04	φ4接管	24.5	16.5									
VKE110J06	φ6接管											
VKE110J08	φ8接管											
VKE21006	PT1/8	30	18	3.2	41	18.5	13.5	2	φ4.3	20	29	7
VKE21008	PT1/4											
VKE210J06	φ6接管	29	20									
VKE210J08	φ8接管											
VKE210J10	φ10接管											
VKE31010	PT3/8	37	33.5	3.2	64	22	18.4	0	φ4.3	25	41.5	8

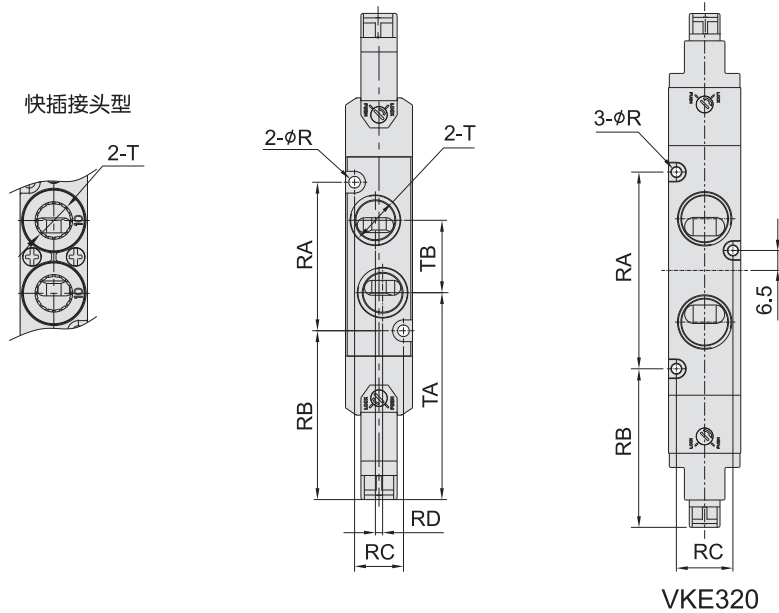
[注] 快插接头型电磁阀仅配合底座使用。且无侧面安装通孔“S”。

## VKE0520、VKE120、VKE220、VKE320



### ●外形尺寸

VKE0520、VKE120、VKE220、VKE320



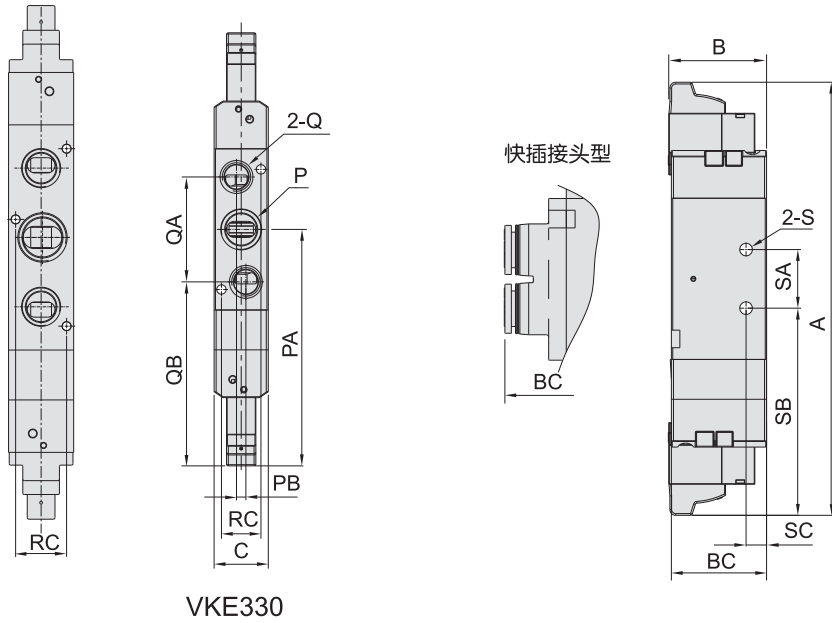
型号/符号	A	B	BC	C	P	PA	PB	Q	QA	QB
VKE0520M5	101.5	31	21	10.6	M5X0.8	51	1	M5X0.8	19	41
VKE0520J04			32.5							
VKE120M5	121.5	32	24	15.5	M5X0.8	61	2.6	M5X0.8	29.8	46
VKE12006			PT1/8							
VKE120J04					39.5					
VKE120J06					41					
VKE120J08					42.5					
VKE22006	134	33.5	32.5	18.5	PT1/8	67	3.2	PT1/8	36	49
VKE22008			PT1/4							
VKE220J06					50.6					
VKE220J08					53.5					
VKE220J10										
VKE32010	167	46	46	23.5	PT3/8	83.5	0.5	PT1/4	50	58.5

型号/符号	T	TA	TB	R	RA	RB	RC	RD	S	SA	SB	SC
VKE0520M5	M5X0.8	45.5	10	2.1	22.5	39.5	7.5	0	φ2.6	10	45.5	4
VKE0520J04	φ4接管								-	-	-	
VKE120M5	M5X0.8	52.5	16.5	2.6	34	44	11	0	φ3.2	14	54	4
VKE12006	PT1/8								-	-	-	
VKE120J04	φ4接管											
VKE120J06	φ6接管											
VKE120J08	φ8接管											
VKE22006	PT1/8	58	18	3.2	41	46.5	13.5	2	φ4.3	20	57	7
VKE22008	PT1/4	57	20									
VKE220J06	φ6接管											
VKE220J08	φ8接管											
VKE220J10	φ10接管											
VKE32010	PT3/8	67	33.5	3.2	64	51.5	18.4	0	φ4.3	25	71	8

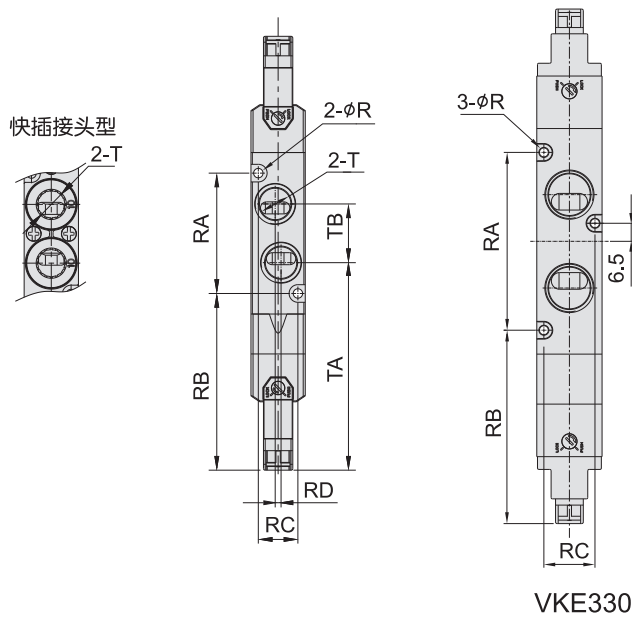
[注] 快插接头型电磁阀仅配合底座使用。且无侧面安装通孔“S”。

● 外形尺寸

VKE0530、VKE130、VKE230、VKE330



VKE330



VKE330

### ● 外形尺寸

VKE0530、VKE130、VKE230、VKE330

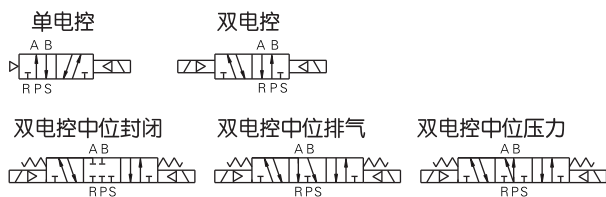
型号/符号	A	B	BC	C	P	PA	PB	Q	QA	QB			
VKE0530M5	110	31	21	10.6	M5X0.8	59	1	M5X0.8	19	50			
VKE0530J04			32.5										
VKE130M5	133	32	24	15.5	M5X0.8	72.5	2.6	M5X0.8	28	59			
VKE13006			PT1/8		PT1/8			29.8			58		
VKE130J04												39.5	
VKE130J06												41	
VKE130J08												42.5	
VKE23006	148	33.5	32.5	18.5	PT1/8	81	3.2	PT1/8	36	63			
VKE23008			PT1/4		PT1/8						50.6	63	
VKE230J06													50.6
VKE230J08													53.5
VKE230J10													53.5
VKE33010	185	46	46	23.5	PT3/8	101.5	0.5	PT1/4	50	76.5			

型号/符号	T	TA	TB	R	RA	RB	RC	RD	S	SA	SB	SC
VKE0530M5	M5X0.8	54	10	2.1	22.5	48	7.5	0	φ2.6	10	54	4
VKE0530J04	φ4接管								-	-	-	-
VKE130M5	M5X0.8	64.7	15.4	2.6	34	55.5	11	0	φ3.2	14	65.5	4
VKE13006	PT1/8	64	16.5									
VKE130J04	φ4接管											
VKE130J06	φ6接管											
VKE130J08	φ8接管											
VKE23006	PT1/8	72	18	3.2	41	60.2	13.5	2	φ4.3	20	70.7	7
VKE23008	PT1/4	71	20									
VKE230J06	φ6接管											
VKE230J08	φ8接管											
VKE230J10	φ10接管											
VKE33010	PT3/8	85	33.5	3.2	64	69.5	18.4	0	φ4.3	25	89	8

[注] 快插接头型电磁阀仅配合底座使用。且无侧面安装通孔“S”。



## ● 符号



## ● 产品特性

1. 能将统一系列放下控制阀集成阀组，节省空间、节约成本；
2. 统一进、排气，统一布线，出现故障时，便于查找；
3. 组合灵活、扩充性强，可对所连接的方向控制阀数目进行任意组合或扩充。

## ● 成品订购码

底座订购码

①系列

VKE100M

②连数代号

5F

① 系列	② 连数代号
VKE0500M: VKE0500系列底座	1F: 1连 2F: 2连 .....20F: 20连
VKE100M: VKE100系列底座	
VKE200M: VKE200系列底座	
VKE300M: VKE300系列底座	

订货举例:

订购连数代号: 1F: 1连 2F: 2连 .....20F: 20连的VKE0500M系列底座。

正确成品订购码: VKE100M5F。

盲板订购码

①系列

P-VKE100M

②盲板代号

R2

① 系列	② 盲板代号
VKE0500M: VKE0500系列底座	R2: 底座用盲板
VKE100M: VKE100系列底座	
VKE200M: VKE200系列底座	
VKE300M: VKE300系列底座	

备注: 1、底座组件包含底座、底座垫片、螺钉; 2、盲板组件包含盲板、螺钉。

订货举例:

订购盲板代号: 底座用盲板的VKE0500M系列底座。

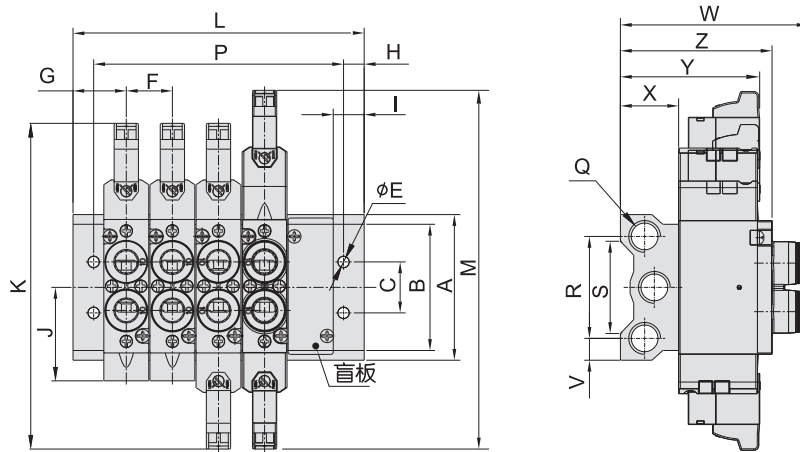
正确成品订购码: P-VKE100MR2。



## ● 规格及选配

项目/底座型号	VKE0500M	VKE100M	VKE200M	VKE300M
工作介质	空气(经40um以上滤网过滤)			
工作温度	-20~70℃			
适用阀体系列	VKE0500系列	VKE100系列	VKE200系列	VKE300系列

## ● 外形尺寸



型号/符号	A	B	C	E	F	G	H	I	J	K	M	Q
VKE0500M	46	32	16	4.5	11	15	5	9.5	22.5	102	110	PT1/8
VKE100M	57.5	43	20	4.5	16	17	5	9.5	66	121.5	133.5	PT1/4
VKE200M	60	52	21	4.5	19	18.5	5	9.5	38.5	134.5	148	PT1/4
VKE300M	85	75	26	4.5	23.5	24	5	12	54	54	185	PT3/8

型号/符号	R	S	V	W			X	Y	Z	
VKE0500M	32	26	7	36.2(M5)	50.5(J04)			17	35.5	47.5
VKE100M	40	36	9	55(M5/06)	62.5(J04)/64(J06)		62.5(J08)	22	46	54
VKE200M	42	38	9	58.5(06/08)	75.5(J06)/76.5(J08)		78.5(J10)	24	57.5	62.5
VKE300M	57	58	14	-	-		-	27	74	-

型号/符号	L																			
	1F	2F	3F	4F	5F	6F	7F	8F	9F	10F	11F	12F	13F	14F	15F	16F	17F	18F	19F	20F
VKE0500M	30	41	52	63	74	85	96	107	118	129	140	151	162	173	184	195	206	217	228	239
VKE100M	34	50	66	82	98	114	130	146	162	178	194	210	226	242	258	274	290	306	322	338
VKE200M	37	56	75	94	113	132	151	170	189	208	227	246	265	284	303	322	341	360	379	398
VKE300M	48	72	96	120	144	168	192	216	240	264	288	312	336	360	384	408	432	456	480	504

型号/符号	P																			
	1F	2F	3F	4F	5F	6F	7F	8F	9F	10F	11F	12F	13F	14F	15F	16F	17F	18F	19F	20F
VKE0500M	20	31	42	53	64	75	86	97	108	119	130	141	152	163	174	185	196	207	218	229
VKE100M	24	40	56	72	88	104	120	136	152	168	184	200	216	232	248	264	280	296	312	328
VKE200M	27	46	65	84	103	122	141	160	179	198	217	236	255	274	293	312	331	350	369	388
VKE300M	38	62	86	110	134	158	182	206	230	254	278	302	326	350	374	398	422	446	470	494