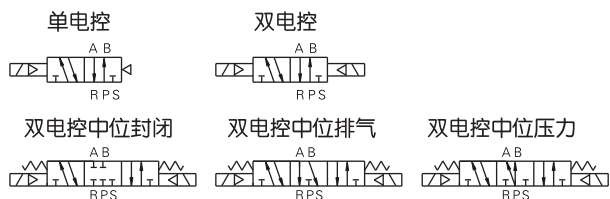




● 符号



● 产品特性

1. 插接式接电方式，端子水平安装与垂直安装可自由互换；
2. 内排式结构，能将先导气收集后集中从R、S孔排出；
3. 本体铝合金压铸成型，型腔造型合理，有效增大流量；
4. 螺纹接管型与快插接头接管型可供选择，可与底座集成阀组节省安装空间。

● 成品订购码

① 系列	② 电控方式	③ 接管型式	④ 接管口径	⑤ 标准电压	⑥ 端子线长
VKF2	10	J	08	B	050

① 系列	② 电控方式	③ 接管型式	④ 接管口径		⑤ 标准电压	⑥ 端子线长
			螺纹接管	快插接头接管		
VKF05: 0500系列两位五通/三位五通电磁阀	10: 双位置单电控	空白: 螺纹接管 J: 快插接头接管	M5: M5	04: $\phi 4\text{mm}$	A: AC220V	050: 0.5m 200: 2.0m
VKF1: 100系列两位五通/三位五通电磁阀	20: 双位置双电控		06: PT1/8	04: $\phi 4\text{mm}$ 06: $\phi 6\text{mm}$ 08: $\phi 8\text{mm}$	B: DC24V	
VKF2: 200系列两位五通/三位五通电磁阀	30C: 三位置双电控中位封闭型		08: PT1/4	08: $\phi 8\text{mm}$ 10: $\phi 10\text{mm}$	C: AC110V	
VKF3: 300系列两位五通/三位五通电磁阀	30E: 三位置双电控中位排气型		10: PT3/8	无	E: AC24V	
	30P: 三位置双电控中位压力型				F: DC12V	

[注] 快插接头型电磁阀底部为椭圆孔，仅配合底座使用。

订货举例

订购电控方式: 双位置单电控; 接管型式: 快插接头接管; 接管口径: $\phi 8\text{mm}$; 标准电压: DC24V;

端子线长为0.5m的VKF2: 200系列两位五通/三位五通电磁阀。

正确成品订购码: VKF210J08B050

● 规格

型号	VKF0510	VKF0520	VKF0530	VKF110	VKF120	VKF130
接管口径	螺纹型 进气=出气=排气=M5			进气=出气=排气=M5(或=PT1/8)		
	管接型 A□=B□=φ4			A□=B□=φ4(或=φ6)(或=φ8)		
有效截面积(Cv) [注1]	M5: 3.4mm ² (0.2)		VKF0530M5: 2.2mm ² (0.13)	06: 8.9mm ² (0.52)		VKF130C06: 8.0mm ² (0.47)
重量(g)	35	45	50	80	90	100
型号	VKF210	VKF220	VKF230	VKF310	VKF320	VKF330
接管口径	螺纹型 进气=出气=PT1/4(或=PT1/4)排气=PT1/8			进气=出气=PT3/8排气=PT1/4		
	管接型 A□=B□=φ8或A□=B□=φ10			无		
有效截面积(Cv) [注1]	08: 14.7mm ² (0.87)		VKF230C08: 10.8mm ² (0.64)	10: 38.4mm ² (2.26)		VKF330C10: 30.5mm ² (1.8)
重量(g)	120	135	145	230	265	305
工作介质	空气(经40μm以上滤网过滤)					
动作方式	先导式					
使用压力范围	三位置型			0.2~0.8MPa(29~114psi)		
	其他型			0.15~0.8MPa(21~114psi)		
保证耐压力	1.2MPa(175psi)					
工作温度	-20~70°C					
本体材质	铝合金					
润滑[注2]	不需要					
先导阀排气方式	主阀和先导阀集中排气式					
最高作动频率[注3]	5次/秒		3次/秒	5次/秒		3次/秒

[注1] 有效截面积和Cv值是依据测试流量数据计算得到。

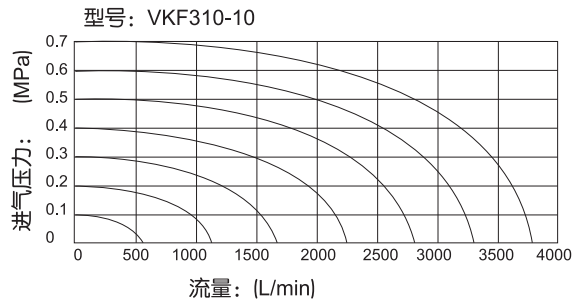
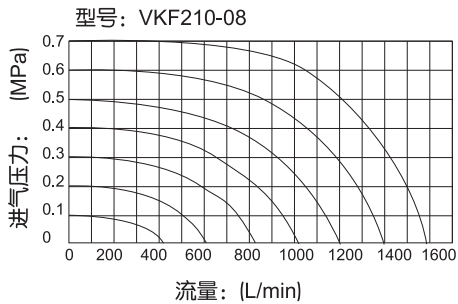
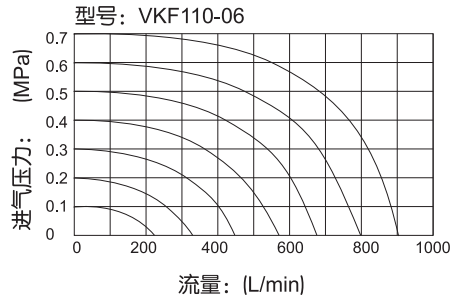
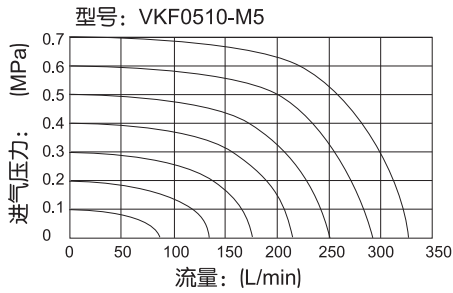
[注2] 如有加油润滑，中途不可停止，建议润滑油为ISO VG32或同级用油。

[注3] 最高作动频率为空载状态。

● 电性能参数

项目	具体参数			
标准电压	AC220V	AC110V	DC24V	DC12V
使用电压范围	AC: +15%~-10%		DC: ±10%	
耗电量	1.1VA		0.9W	
保护等级	防尘			
耐热等级	F级			
接电型式	插接式			
励磁时间	0.05秒以下			

● 流量特性



[注1] 图表中的流量值为实验室测试值。

● 内部结构及主要零件材质

VKF110

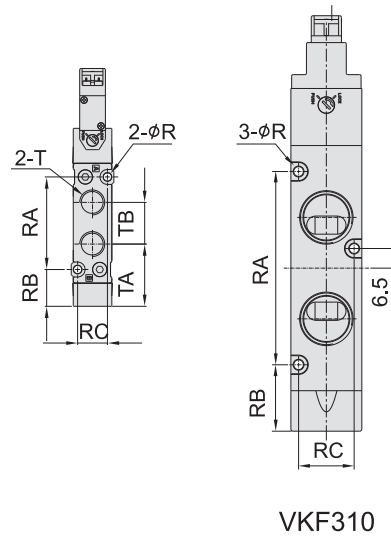
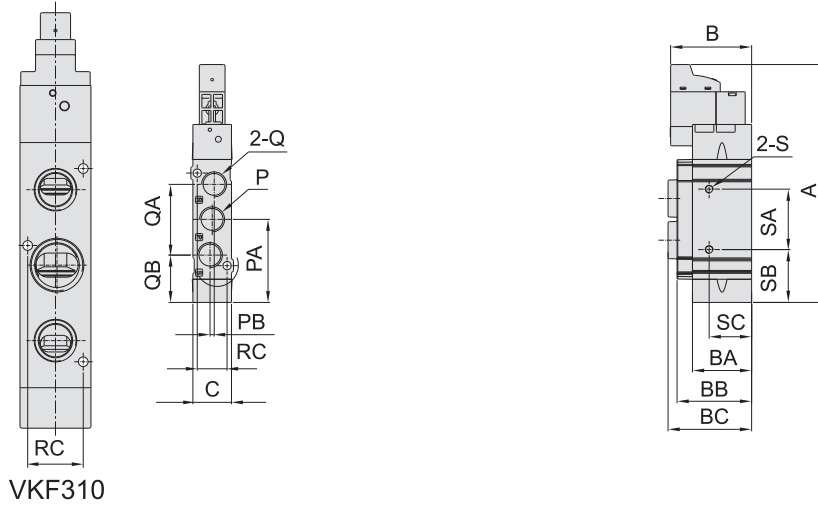
VKF120

VKF130C

序号	名称
1	先导阀
2	手动销
3	引导本体
4	大活塞
5	本体
6	轴芯
7	转接块
8	小活塞
9	异型O型圈
10	底盖
11	螺丝
12	钢珠
13	弹簧
14	复归座
15	侧盖

● 外形尺寸

VKF0510、VKF110、VKF210、VKF310



型号/符号	A	B	BA	BB	BC	C	P	PA	PB	Q	QA	QB
VKF0510M5	73	30.5	18.5	23	23.5	10	M5X0.8	22.5	1	M5X0.8	19	13
VKF0510J04					32.5		椭圆孔			椭圆孔		
VKF11006	92.5	32	23	29	32.5	15	PT1/8	32.5	1.6	PT1/8	27.2	18.5
VKF110J04					38.2		椭圆孔					
VKF110J06					40							
VKF110J08					41.5							
VKF21008	106	33.5	28	34	40.5	18	PT1/4	39	3	PT1/8	36	21
VKF210J08					46.5		椭圆孔					
VKF210J10					49							
VKF31010	137.5	46	-	-	46	23.5	PT3/8	54	0.5	PT1/4	50	29

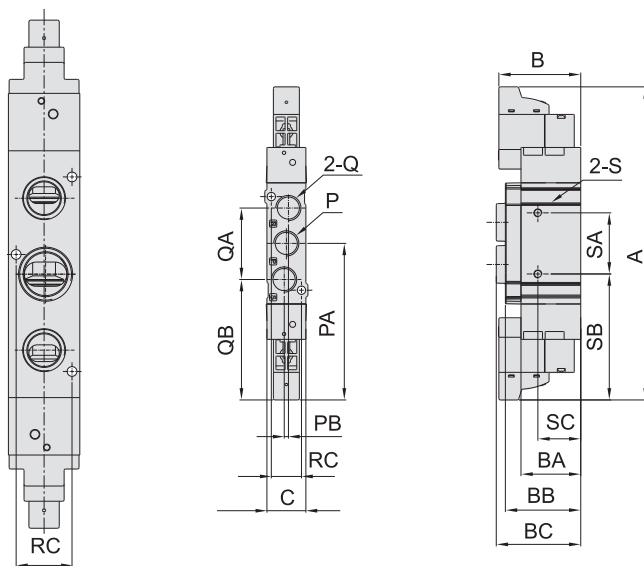
● 外形尺寸

VKF0510、VKF110、VKF210、VKF310

型号/符号	T	TA	TB	R	RA	RB	RC	S	SA	SB	SC
VKF0510M5	M5X0.8	17.5	10.5	2.1	21.4	12	8.6	M3X0.5深3	9.5	17.8	4
VKF0510J04	φ4接管							-	-	-	
VKF11006	PT1/8	24	16.2	3.2	36	14.5	11.6	M3X0.5深3	23.5	20.5	16.5
VKF110J04	φ4接管							-	-	-	
VKF110J06	φ6接管							-	-	-	
VKF110J08	φ8接管							-	-	-	
VKF21008	PT1/4	29	20	4.3	42	18	13.6	M4X0.7深5	20	29	7
VKF210J08	φ8接管							-	-	-	
VKF210J10	φ10接管							-	-	-	
VKF31010	PT3/8	37	33.5	3.2	64	22	18.4	φ4.3	25	41.5	8

[注] 快插接头型电磁阀底部为椭圆孔，仅配合底座使用。且无侧面安装螺孔“S”。

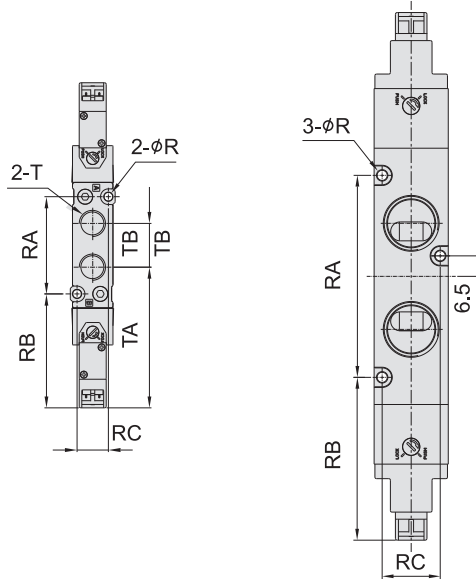
VKF0520、VKF120、VKF220、VKF320



VKF320

●外形尺寸

VKF0520、VKF120、VKF220、VKF320



VKF320

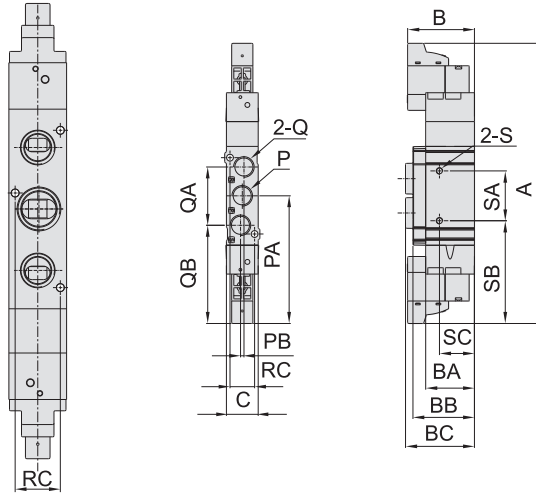
型号/符号	A	B	BA	BB	BC	C	P	PA	PB	Q	QA	QB
VKF0520M5	101.5	30.5	18.5	23	23.5	10	M5X0.8	50.5	1	M5X0.8	19	41
VKF0520J04					32.5		椭圆孔			椭圆孔		
VKF12006	120.5	32	23	29	32.5	15	PT1/8	60.5	1.6	PT1/8	27.2	46.5
VKF120J04					38.2		椭圆孔			椭圆孔		
VKF120J06					40							
VKF120J08					41.5							
VKF22008	134	33.5	28	34	40.5	18	PT1/4	67	3	PT1/8	36	49
VKF220J08					46.5		椭圆孔			椭圆孔		
VKF22008J10					49							
VKF32010	167	46	-	-	46	23.5	PT3/8	83.5	0.5	PT1/4	50	58.5

型号/符号	T	TA	TB	R	RA	RB	RC	S	SA	SB	SC
VKF0520M5	M5X0.8	45.5	10.5	2.1	21.4	12	8.6	M3X0.5深3	9.5	17.8	4
VKF0520J04	∅4接管							-	-	-	
VKF12006	PT1/8	52	16.2	3.2	36	14.5	11.6	M3X0.5深3	23.5	48.5	16.5
VKF120J04	∅4接管							-	-	-	
VKF120J06	∅6接管							-	-	-	
VKF120J08	∅8接管							-	-	-	
VKF22008	PT1/4	57	20	4.3	42	18	13.6	M4X0.7深5	20	57	7
VKF220J08	∅8接管							-	-	-	
VKF22008J10	∅10接管							-	-	-	
VKF32010	PT3/8	67	33.5	3.2	64	22	18.4	∅4.3	25	71	8

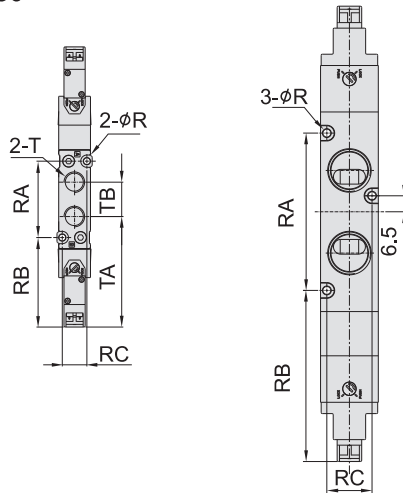
[注] 快插接头型电磁阀底部为椭圆孔，仅配合底座使用。且无侧面安装螺孔“S”。

● 外形尺寸

VKF0530、VKF130、VKF230、VKF330



VKF330



VKF330

型号/符号	A	B	BA	BB	BC	C	P	PA	PB	Q	QA	QB
VKF0530M5	110	30.5	18.5	23	23.5	10	M5X0.8	50.5	1	M5X0.8	19	41
VKF0530J04					32.5		椭圆孔			椭圆孔		
VKF13006	132	32	23	29	32.5	15	PT1/8	60.5	1.6	PT1/8	27.2	46.5
VKF130J04					38.2		椭圆孔			椭圆孔		
VKF130J06					40							
VKF130J08					41.5							
VKF23008	147	33.5	28	34	40.5	18	PT1/4	67	3	PT1/8	36	49
VKF230J08					46.5		椭圆孔			椭圆孔		
VKF230J10					49							
VKF33010	185	46	-	-	46	23.5	PT3/8	101.5	0.5	PT1/4	50	76.5

● 外形尺寸

VKF0530、VKF130、VKF230、VKF330

型号/符号	T	TA	TB	R	RA	RB	RC	S	SA	SB	SC
VKF0530M5	M5X0.8	45.5	10.5	2.1	21.4	12	8.6	M3x0.5深3	9.5	45.8	4
VKF0530J04	φ4接管							-	-	-	
VKF13006	PT1/8	52	16.2	3.2	36	14.5	11.6	M3x0.5深3	23.5	48.5	16.5
VKF130J04	φ4接管							-	-	-	
VKF130J06	φ6接管							-	-	-	
VKF130J08	φ8接管							-	-	-	
VKF23008	PT1/4	57	20	4.3	42	18	13.6	M4x0.7深5	20	57	7
VKF230J08	φ8接管							-	-	-	
VKF230J10	φ10接管							-	-	-	
VKF33010	PT3/8	85	33.5	3.2	64	69.5	18.4	φ4.3	25	89	8

[注] 快插接头型电磁阀底部为椭圆孔，仅配合底座使用。且无侧面安装螺孔“S”。

● 附件订购码-安装支架

① 系列

F-VKF100

② 附件类别

LB

① 系列

F-VKF0500: 0500系列安装附件

F-VKF100: 100系列安装附件

F-VKF200: 200系列安装附件

② 附件类别

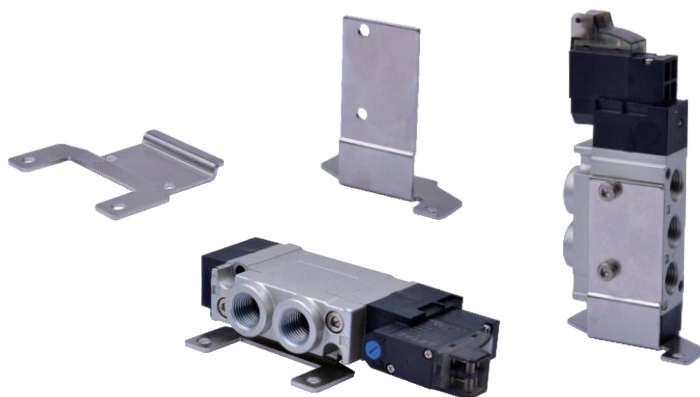
LB: 侧面安装LB支架
LBD: 底部安装LB支架

[注] 1. 每个安装支架附4pcs安装螺丝; 2. 采用PE袋包装, 贴空白标签。

订货举例:

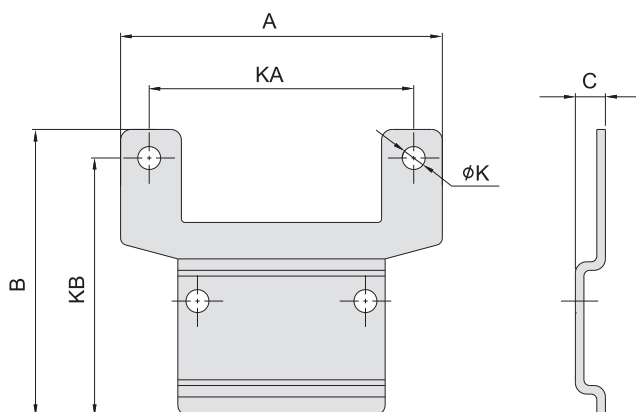
订购附件类别: 侧面安装LB支架的F-VKF05: 0500系列安装附件。

正确成品订购码: F-VKF100LB



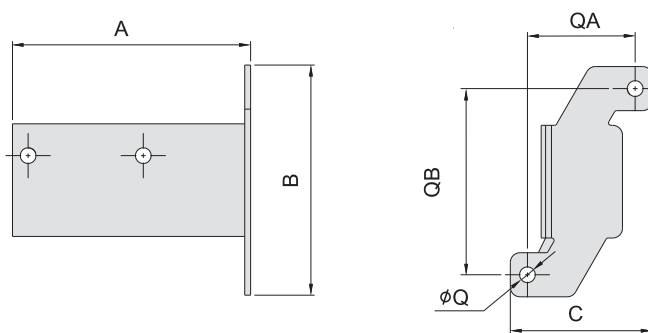
●外形尺寸

侧面安装



型号/符号	A	B	C	K	KA	KB
F-VKF0500LB	35	35	4.2	3.2	27	31.5
F-VKF100LB	45	40	4.2	3.2	27	36
F-VKF200LB	66	49	4.2	4.2	52	42

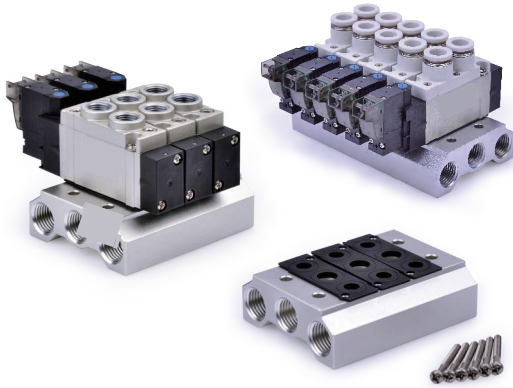
侧面安装



型号/符号	A	B	C	Q	QA	QB
F-VKF0500LBD	32.5	38	24	3.2	17	31
F-VKF100LBD	48.5	47	29	3.2	22	38
F-VKF200LBD	57	57	38	4.2	28	46

● 产品特性

1. 能将统一系列放下控制阀集成阀组，节省空间、节约成本；
2. 统一进、排气，统一布线，出现故障时，便于查找；
3. 组合灵活、扩充性强，可对所连接的方向控制阀数目进行任意组合或扩充。



● 成品订购码

底座订购码

①系列

VKF100M

②连数代号

5F

① 系列	② 连数代号
VKF0500M: VKF0500系列底座	1F: 1连 2F: 2连20F: 20连
VKF100M: VKF100系列底座	
VKF200M: VKF200系列底座	
VKF300M: VKF300系列底座	

订货举例

订购连数代号: 1F: 1连 2F: 2连20F: 20连的VKF0500M系列的电磁阀底座。

正确成品订购码: VKF100M5F

盲板订购码

①系列

P-VKF100M

②盲板代号

R2

① 系列	② 盲板代号
VKF0500M: VKF0500系列底座	R2: 底座用盲板
VKF100M: VKF100系列底座	
VKF200M: VKF200系列底座	
VKF300M: VKF300系列底座	

[注] 1、底座组件包含底座、底座垫片、螺钉； 2、盲板组件包含盲板、螺钉。

订货举例

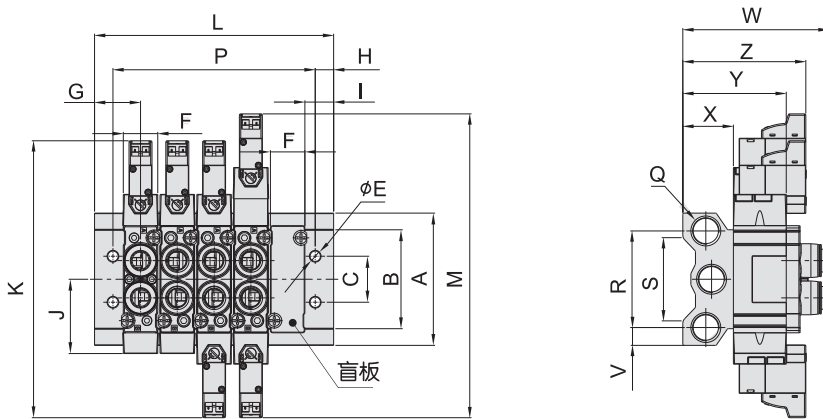
订购盲板代号: 底座用盲板的VKF0500M系列的电磁阀底座。

正确成品订购码: P-VKF100MR2

● 规格及选配

项目/底座型号	VKF0500M	VKF100M	VKF200M	VKF300M
工作介质	空气(经40μm以上滤网过滤)			
工作温度	-20~70℃			
适用阀体系列	VKF0500系列	VKF100系列	VKF200系列	VKF300系列

● 外形尺寸



型号/符号	A	B	C	E	F	G	H	I	J	K	M	Q
VKF0500M	46	32	16	4.5	10	17.5	5	12.5	22.5	102	110	PT1/8
VKF100M	57.5	43	20	4.5	15	20	5	12.5	32	121	132	PT1/4
VKF200M	60	52	21	4.5	18	22	5	13	39	134	147	PT1/4
VKF300M	85	75	26	4.5	23.5	24	5	12	54	167	185	PT3/8

型号/符号	R	S	V	W			X	Y	Z	
VKE0500M	32	26	7	36.2(M5)	50.5(J04)			17	35.5	47.5
VKE100M	40	36	9	55(J06)	62.5(J04)/64(J06)		65.5(J08)	22	45	53.5
VKE200M	42	38	9	58.5(J08)	75.5(J08)		78.5(J10)	24	52	57
VKE300M	57	58	14	-	-		-	27	74	-

型号/符号	L																			
	1F	2F	3F	4F	5F	6F	7F	8F	9F	10F	11F	12F	13F	14F	15F	16F	17F	18F	19F	20F
VKF0500M	30	40.5	51	64.5	72	82.5	93	103	114	124.5	135	145.5	156	166.5	177	187.5	198	208.5	219	229.5
VKF100M	34	50	66	82	98	114	130	146	162	178	194	210	226	242	258	274	290	306	322	338
VKF200M	37	56	75	94	113	132	151	170	189	208	227	246	265	284	303	322	341	360	379	398
VKF300M	48	72	96	120	144	168	192	216	240	264	288	312	336	360	384	408	432	456	480	504

型号/符号	P																			
	1F	2F	3F	4F	5F	6F	7F	8F	9F	10F	11F	12F	13F	14F	15F	16F	17F	18F	19F	20F
VKF0500M	20	30.5	41	51.5	62	72.5	83	93.5	104	114.5	125	135.5	146	156.5	167	177.5	188	198.5	209	219.5
VKF100M	24	40	56	72	88	104	120	136	152	168	184	200	216	232	248	264	280	296	312	328
VKF200M	27	46	65	84	103	122	141	160	179	198	217	236	255	274	293	312	331	350	369	388
VKF300M	38	62	86	110	134	158	182	206	230	254	278	302	326	350	374	398	422	446	470	494