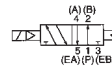




## ● 符号

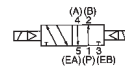
双位单电控



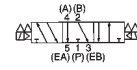
双电控中位封闭



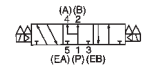
双位双电控



双电控中位排气



双电控中位压力

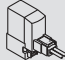


## ● 产品特性

1. 插板式接电方式，端子水平安装与垂直安装可自由互换；
2. 本体铝合金挤压成型，内孔采用特殊加工工艺，有效增大流通面积，提高阀的流量；
3. 螺纹接管型与快插接头接管型可供选择。

## ● 成品订购码

①系列	②机能	20	-	③额定电压	④导线引出方式	⑤指示灯 过电压保护回路	-	⑥AB通口接管口径
VKY5	1	20	-	3	L	□	-	01

①系列	② 机能	③ 额定电压	④ 导线引出方式	⑤ 指示灯 过电压保护回路	⑥ AB通口接管口径		
VKY3: VKY3000	1: 双位单电控 2: 双位双电控	1: AC110V 2: AC220V	直接出线式 G: 导线 长300mm H: 导线 长600mm 	空白: 无指示灯及过电压保护回路	螺纹配管		
					记号	接管口径	适合系列
VKY5: VKY5000	3: 三位置双电控 中位封闭	3: DC24V 4: DC12V	L: L形插座式 带导线(长300mm) 	Z: 带指示灯及过电压保护回路	快换接头配管(米制尺寸)		
					记号	接管口径	适合系列
VKY7: VKY7000	5: 三位置双电控 中位压力		M: M形插座式 带导线(长300mm) 		C4	φ4快换接头	VKY3000
					C6	φ6快换接头	
					C4	φ4快换接头	VKY5000
					C6	φ6快换接头	
					C8	φ8快换接头	VKY7000
					C8	φ8快换接头	
					C10	φ10快换接头	

### 订货举例

订购机能：双位单电控；额定电压：DC24V；导线引出方式：L形插座式带导线(长300mm)；指示灯 过电压保护回路：无指示灯及过电压保护回路；AB通口接管口径：螺纹配管PT1/8的VKY5系列电磁阀。  
正确成品订购码：VKY5120-3L-01

## ● 规格

系列	VKY3000	VKY5000	VKY7000
使用流体	空气		
内部先导式	0.15~0.7		
使用压力范围 MPa	0.1~0.7		
	0.2~0.7		
环境温度及介质温度℃	-10~50(但未冻结)		
最大动作频率Hz	双位单电控、双电控	10	5
	三位	3	3
给油	不要		
安装姿势	自由		
耐冲击/耐振m/s <sup>2</sup> [注]	150/30		

[注] 耐冲击:在落下式冲击试验机上,沿主阀芯及动铁芯的轴向及垂直于轴向,在通电和不通电的各个条件下各自做一次试验,都没有误动作(为初期的值)。

耐振动:沿主阀芯及动铁芯的轴向及垂直于轴向,在通电和不通电的各个条件下,按45~2000Hz进行振动试验,都没有误动作(为初期的值)。

## ● 流量特性/质量表

## VKY3000系列

阀的 型号	机能		接管口径		流量特性						质量g			
			1、5、3 (P.EA.EB)	4、2 (A.B)	1→4/2(P→A/B)			4/2→5/3(A/B→EA/EB)			直接 出线式	L形 M形 插座式		
					C[dm <sup>3</sup> (s bar)	b	Cv	C[dm <sup>3</sup> (s bar)	b	Cv				
VKY3□ 20-□-M5	二位	单电控	M5x0.8	M5x0.8	0.61	0.44	0.16	0.64	0.45	0.18	51	53		
		双电控			0.48	0.46	0.13	0.47	0.43	0.13	68	74		
	三位	中位封闭			0.47	0.42	0.13	0.47	0.41	0.13	71	76		
		中位排气			0.50	0.48	0.15	0.47	0.43	0.13				
VKY3□ 20-□-C4	二位	单电控			M5x0.8	C4	0.72	0.29	0.18	0.64	0.34	0.17	60	63
		双电控					0.59	0.28	0.15	0.59	0.30	0.15	78	83
	三位	中位封闭					0.63	0.35	0.16	0.42	0.34	0.11	81	86
		中位排气					0.76	0.42	0.21	0.59	0.29	0.15		
VKY3□ 20-□-C6	二位	单电控	M5x0.8	C6			0.76	0.30	0.19	0.65	0.39	0.17	56	59
		双电控					0.76	0.55	0.24	0.60	0.33	0.16	74	79
	三位	中位封闭					0.65	0.32	0.16	0.64	0.31	0.17	77	82
		中位排气					0.77	0.34	0.21	0.61	0.34	0.16		
		中位压力												

[注] [] 内为中位的场合。

## ● 流量特性/质量表

### VKY5000系列

阀的型号	机能		接管口径		流量特性						质量g		
			1、5、3 (P.EA.EB)	4、2 (A.B)	1→4/2(P→A/B)			4/2→5/3(A/B→EA/EB)			直接 出线式	L形 M形 插座式	
					C[dm <sup>3</sup> (s bar)]	b	Cv	C[dm <sup>3</sup> (s bar)]	b	Cv			
VKY5□ 20-□-01	二位	单电控	1/8	1/8	1.9	0.35	0.49	2.4	0.39	0.61	70	72	
		双电控								88	93		
	三位	中位封闭			1.7	0.43	0.45	1.8	0.35	0.46	93	98	
		中位排气			1.5	0.44	0.41	2.5 [1.5]	0.32 [0.43]	0.59 [0.40]			
中位压力	2.2 [0.91]	0.46 [0.58]			0.61 [0.28]	1.8	0.38	0.46					
VKY5□ 20-□-C4	二位	单电控			C4	0.75	0.43	0.20	0.85	0.64			0.30
		双电控									111	117	
	三位	中位封闭				0.74	0.40	0.19	0.84	0.57	0.28	117	122
		中位排气		0.75		0.36	0.19	0.84 [0.84]	0.64 [0.53]	0.30 [0.27]			
中位压力	0.78 [0.71]	0.44 [0.37]		0.21 [0.18]		0.84	0.57	0.27					
VKY5□ 20-□-C6	二位	单电控		C6		1.5	0.33	0.33	2.0	0.37	0.52		
		双电控									106	111	
	三位	中位封闭	1.3			0.31	0.33	1.6	0.32	0.39	111	116	
		中位排气	1.3		0.33	0.33	1.8 [1.4]	0.35 [0.37]	0.44 [0.35]				
中位压力	1.7 [0.80]	0.31 [0.47]	0.42 [0.23]		1.7	0.33	0.44						
VKY5□ 20-□-C8	二位	单电控	C8		1.9	0.21	0.45	2.3	0.29	0.57			80
		双电控								98	103		
	三位	中位封闭			1.6	0.29	0.39	1.7	0.38	0.46	103	108	
		中位排气		1.4	0.38	0.39	2.0 [1.5]	0.37 [0.41]	0.52 [0.43]				
中位压力	2.2 [1.6]	0.32 [0.44]		0.56 [0.44]	1.8	0.41	0.50						

[注] [] 内为中位的情况。

## ● 流量特性/质量表

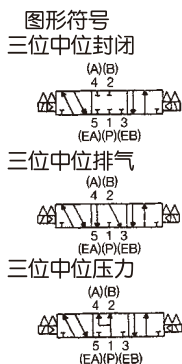
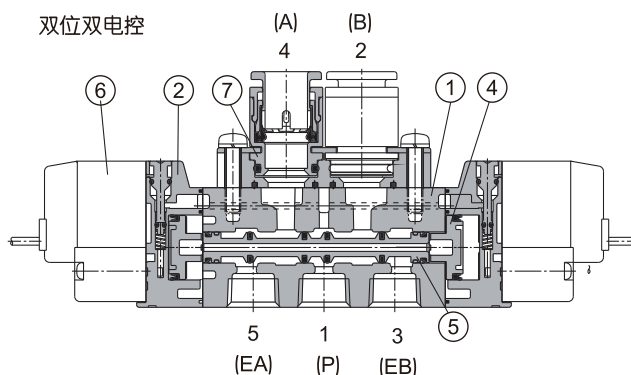
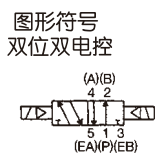
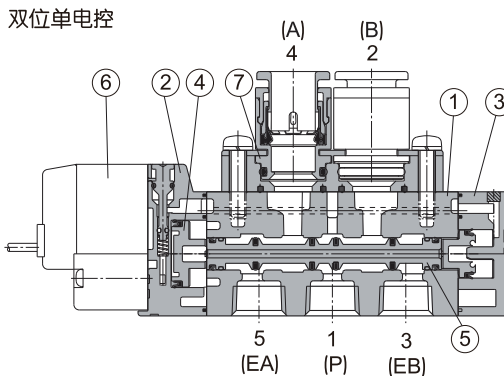
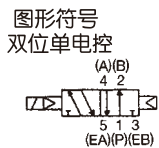
## VKY7000系列

阀的 型号	机能		接管口径		流量特性						质量g		
			1、5、3 (P.EA.EB)	4、2 (A.B)	1→4/2(P→A/B)			4/2→5/3(A/B→EA/EB)			直接 出线式	L形 M形 插座式	
					C[dm <sup>3</sup> (s bar)]	b	Cv	C[dm <sup>3</sup> (s bar)]	b	Cv			
VKY7□ 20-□-02	二位	单电控	1(P) 通口 1/4	1/4	4.1	0.23	0.93	3.3	0.33	0.81	101	104	
		双电控								120	125		
	三位	中位封闭			2.9	0.31	0.70	2.4	0.38	0.63	128	133	
		中位排气			2.5	0.39	0.65	3.4 [2.1]	0.35 [0.38]	0.82 [0.54]			
中位压力	4.3 [2.4]	0.23 [0.32]		0.97 [0.61]	2.2	0.39	0.58						
VKY7□ 20-□-C8	二位	单电控		5.3 (EA.EB) 通口 1/8	C8	3.2	0.26	0.77	3.2	0.37			0.82
		双电控									126	132	
	三位	中位封闭				2.6	0.24	0.63	2.4	0.31	0.62	134	140
		中位排气	2.4			0.25	0.57	2.6 [1.9]	0.42 [0.46]	0.70 [0.56]			
中位压力	3.3 [2.4]	0.28 [0.22]	0.78 [0.57]		2.2	0.34	0.60						
VKY7□ 20-□-C10	二位	单电控	C10		C10	3.8	0.26	0.86	3.2	0.34	0.82		
		双电控									122	127	
	三位	中位封闭				2.8	0.27	0.67	2.4	0.21	0.59	130	135
		中位排气		2.5		0.25	0.59	2.7 [2.0]	0.38 [0.38]	0.70 [0.56]			
中位压力	3.8 [2.4]	0.25 [0.31]		0.89 [0.61]	2.3	0.38	0.61						

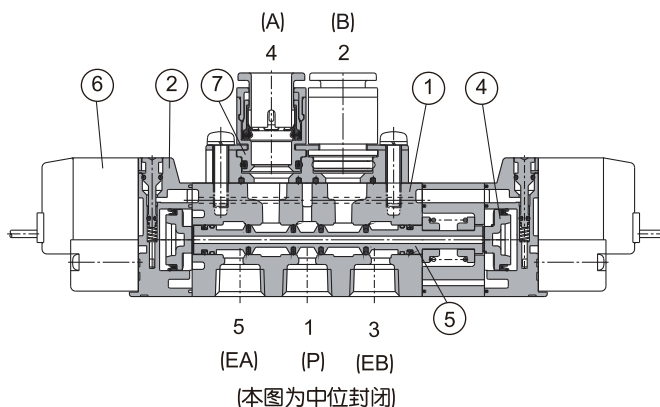
[注] [] 内为中位的情况。

### ● 内部结构及主要零件材质

#### VKY系列



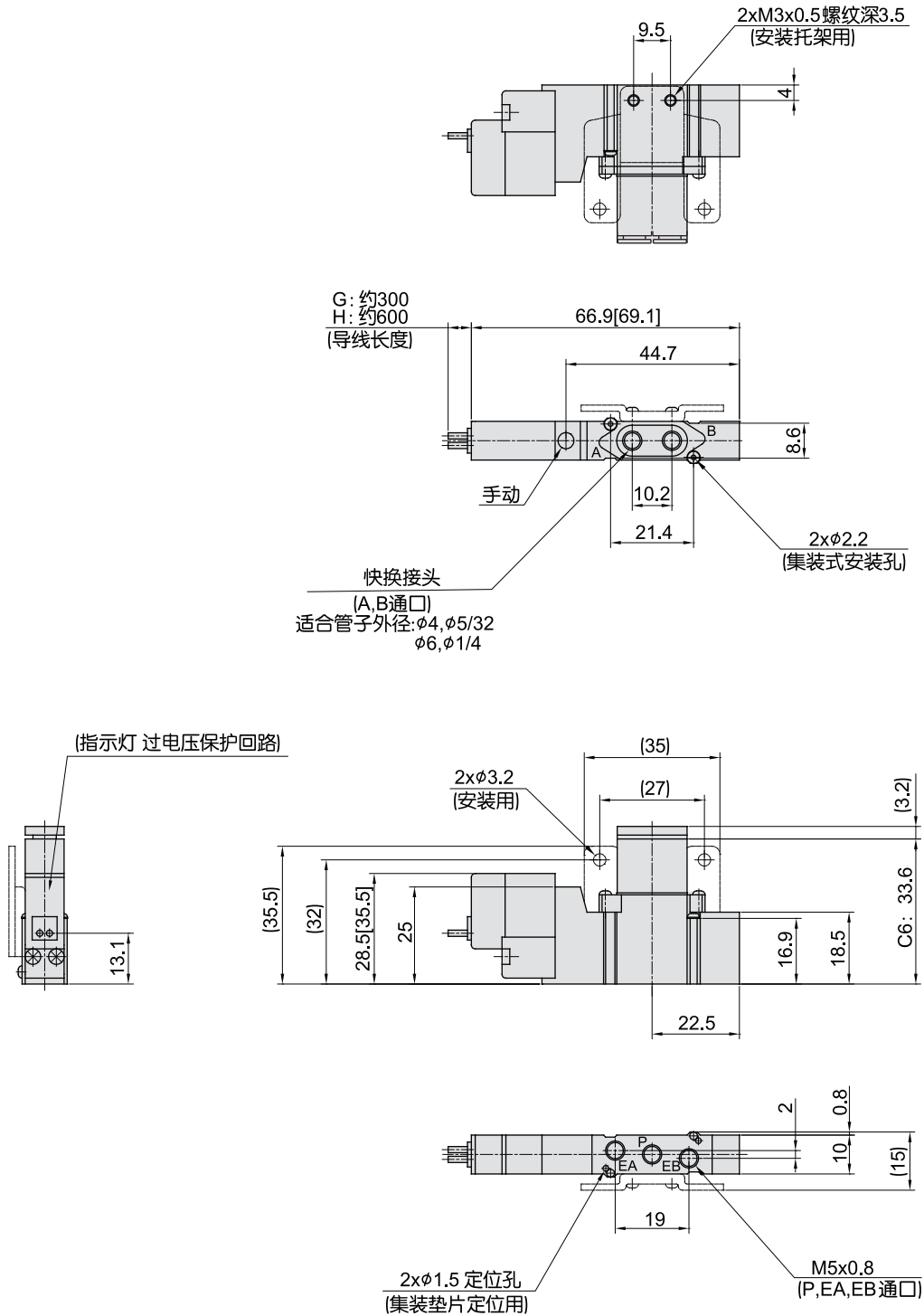
三位中位封闭/中位排气/中位压力



序号	零部件名称	材料	备注
1	阀体	压铸铝 (VKY3000为压铸锌)	银白色
2	连接板	树脂	银白色
3	端板	树脂	银白色
4	控制活塞	树脂	-
5	主阀芯组件	铝H-NBR	-
6	电磁先导阀	树脂+线圈	灰色
7	通口块组件	压铸铝	银白色

## ● 外形尺寸

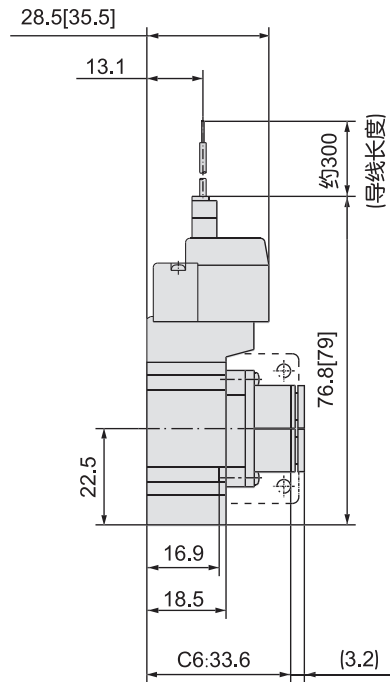
直接出线式(G)、(H): VKY3120-□<sup>G</sup>□<sup>C4</sup>-C6 双位单电控



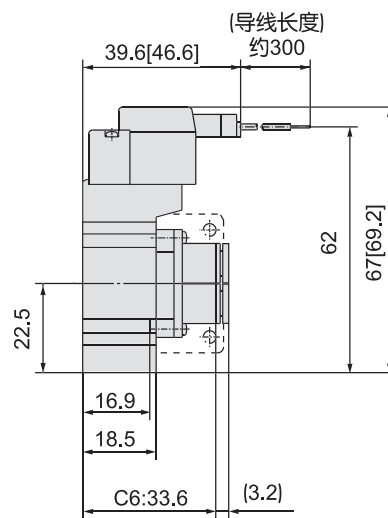
[注] [] 为ACの場合。

### ● 外形尺寸

VKY3120-□L□-<sup>C4</sup>/<sub>C6</sub> 双位单电控 L形插座式(L)



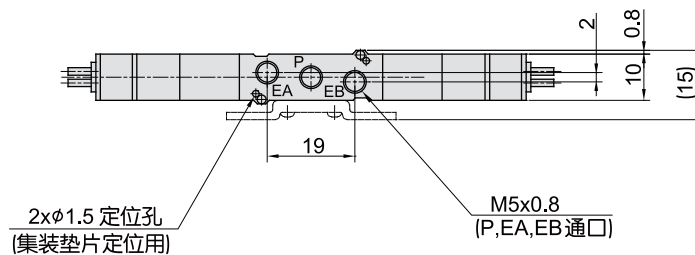
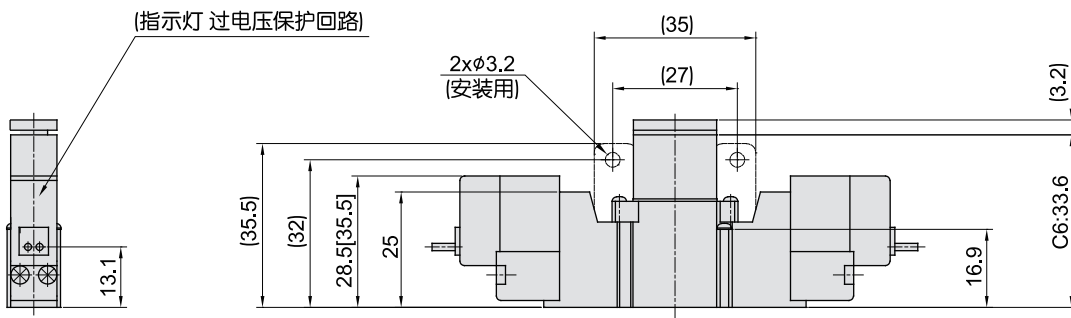
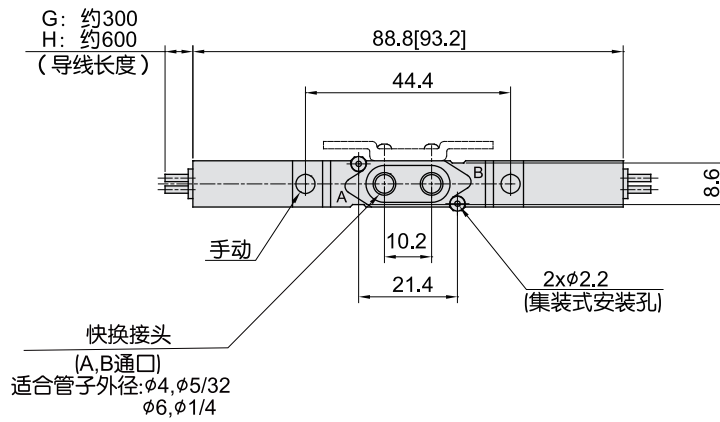
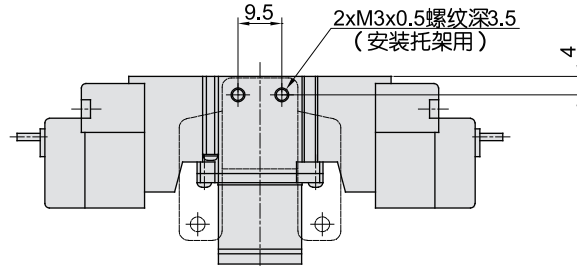
VKY3120-□M□-<sup>C4</sup>/<sub>C6</sub> 双位单电控 M形插座式(M)



[注] [] 为ACの場合。

## ● 外形尺寸

直接出线式(G)、(H): VKY3220-□<sub>H</sub>□<sub>C6</sub><sup>G</sup><sub>C4</sub> 双位双电控

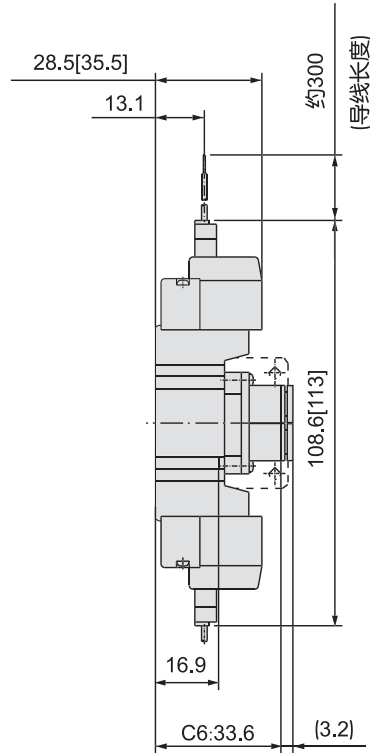


[注] [] 为ACの場合。

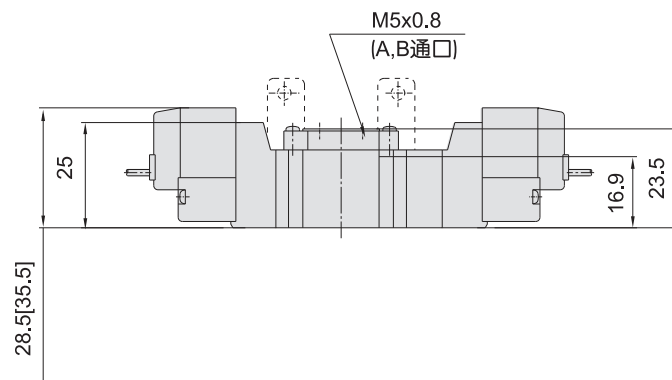


### ● 外形尺寸

VKY3220-□L□-<sup>C4</sup>/<sub>C6</sub> 双位双电控 L形插座式(L)



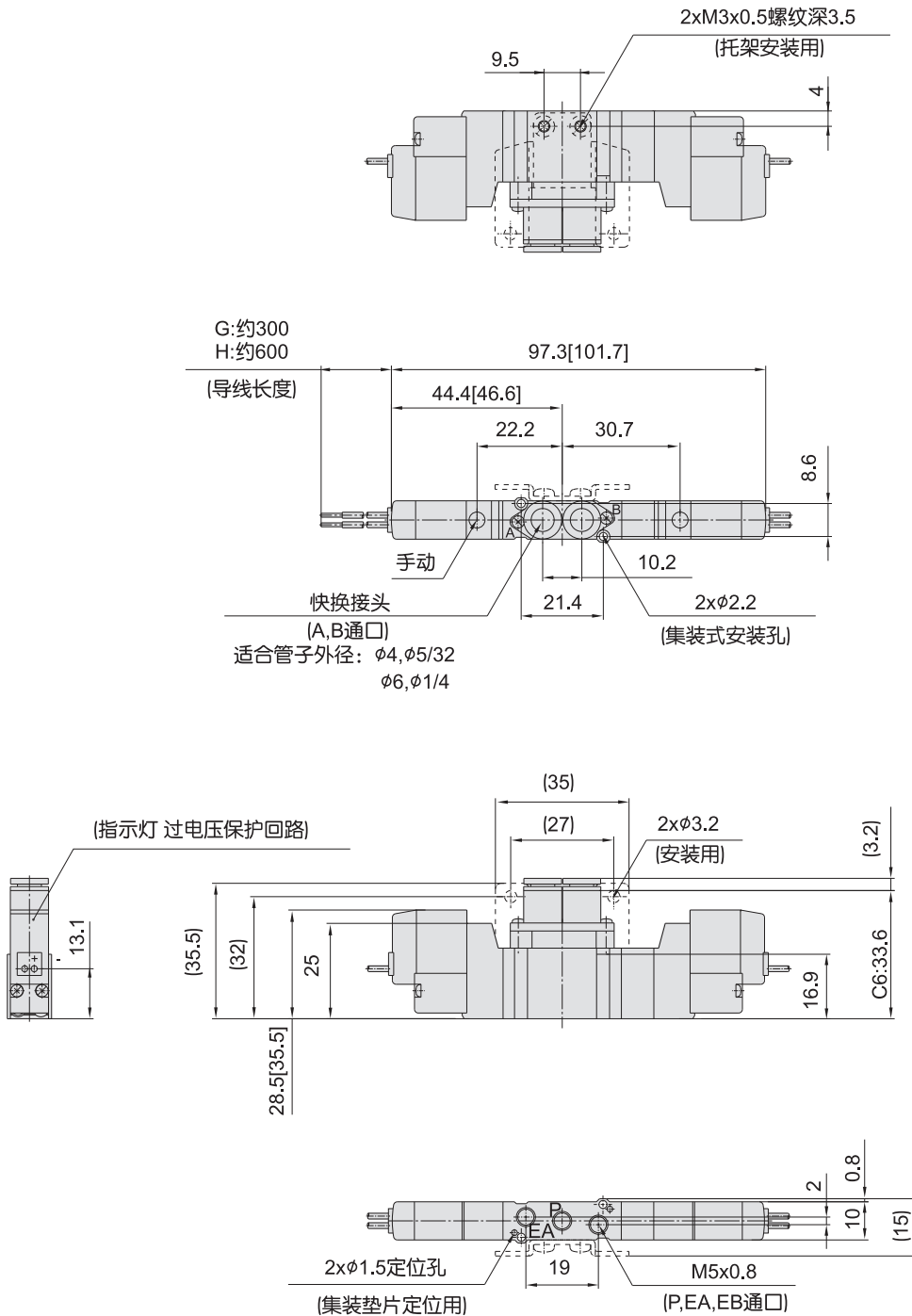
VKY3<sup>3</sup>/<sub>5</sub>20-□<sup>G</sup>/<sub>H</sub>□-M5 三位中位封闭 中位排气 中位压力



[注] [] 为ACの場合。

## ● 外形尺寸

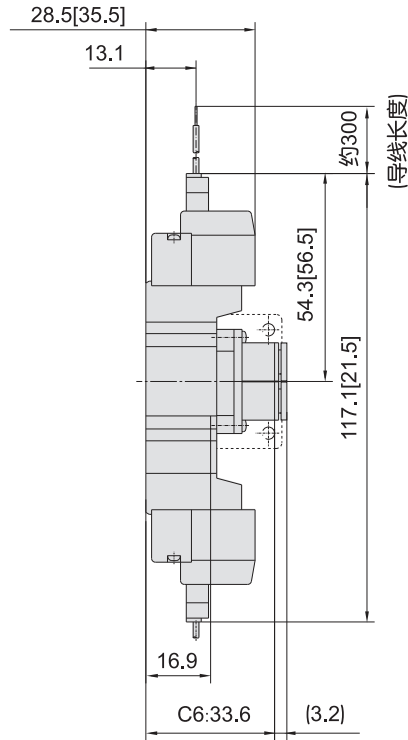
直接出线式(G)、(H):VKY $3\frac{3}{5}$ 20-□ $\frac{G}{H}$ □- $\frac{C4}{C6}$  三位中位封闭 中位排气 中位压力



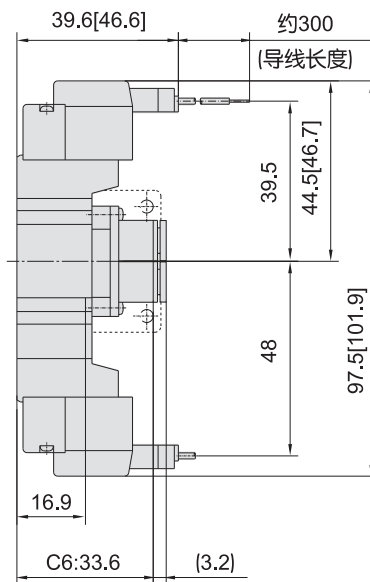
注1) 为ACの場合。

### ● 外形尺寸

VKY $\frac{3}{4}$  $\frac{5}{20}$ -□L□- $\frac{C4}{C6}$  L形插座式(L)



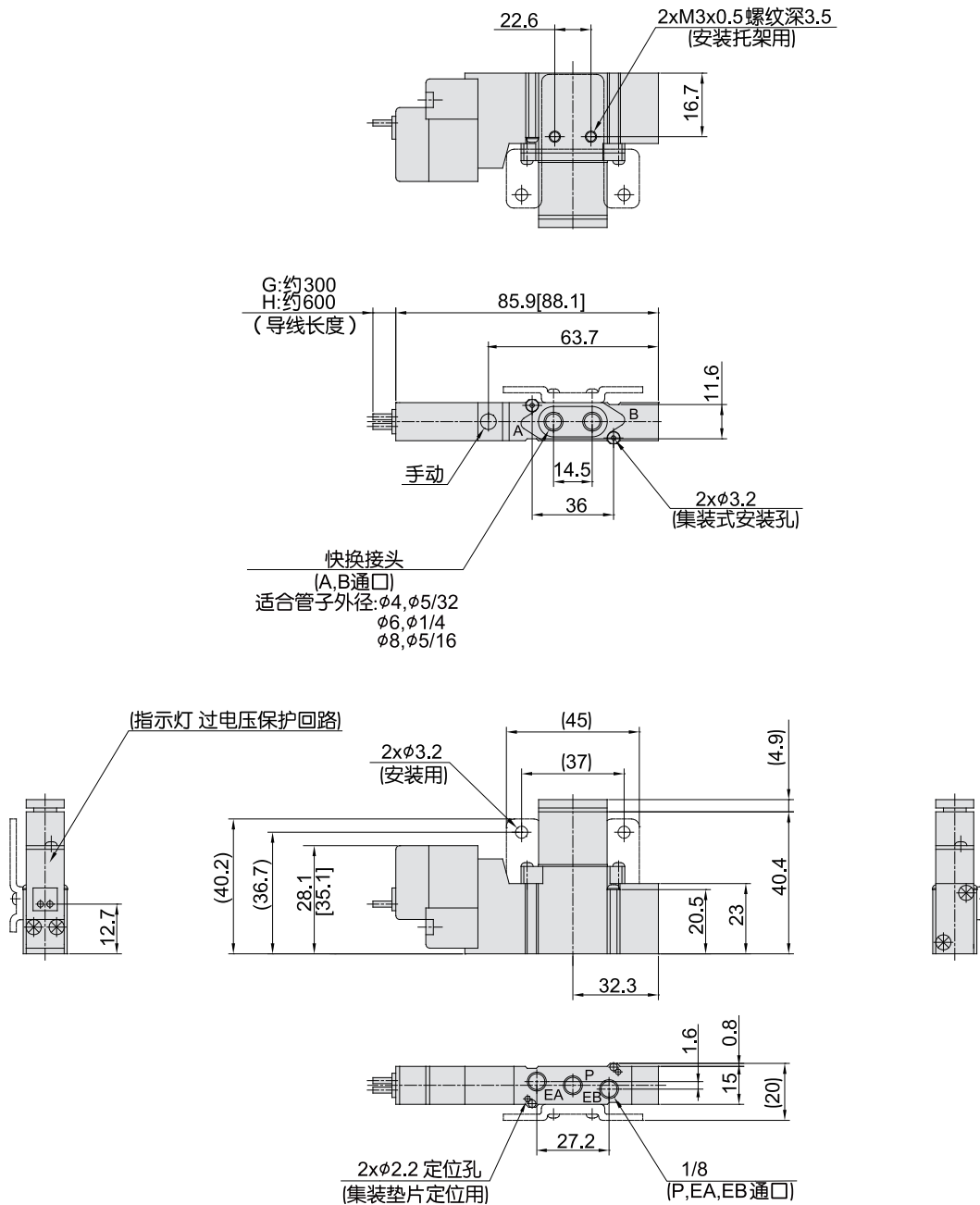
VKY $\frac{3}{4}$  $\frac{5}{20}$ -□M□- $\frac{C4}{C6}$  M形插座式(M)



[注] [] 为ACの場合。

## ● 外形尺寸

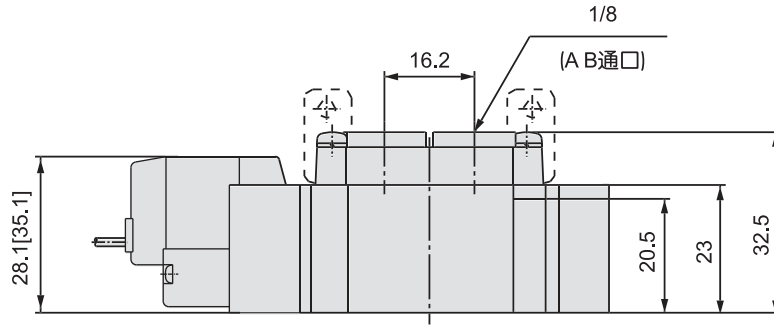
直接出线式(G)、(H):VKY5120-□<sup>G</sup>/<sub>H</sub>□-<sup>C4</sup>/<sub>C6</sub>/<sub>C8</sub> 双位单电控



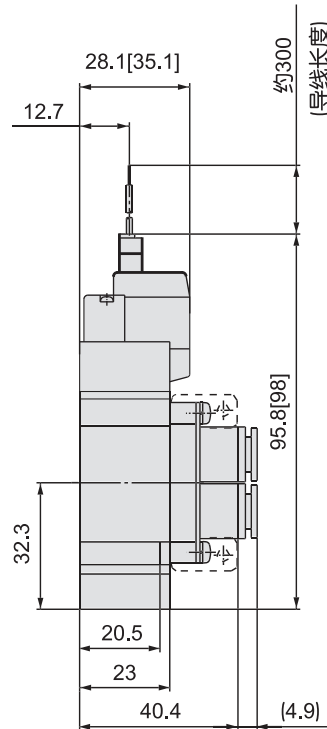
[注] [] 为ACの場合。

## ● 外形尺寸

VKY5120-□<sup>G</sup><sub>H</sub>□-01 双位单电控



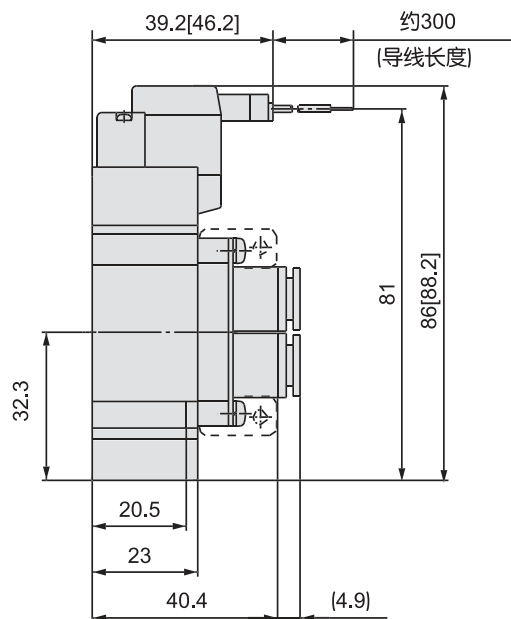
VKY5120-□L□-<sup>C4</sup><sub>C6</sub><sup>C8</sup> L形插座式(L)



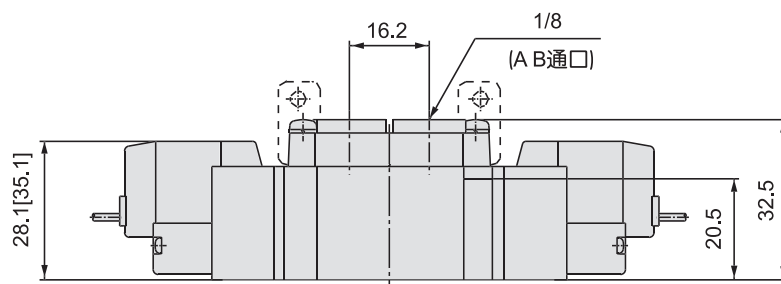
[注] [] 为ACの場合。

## ● 外形尺寸

VKY5120-□M□-<sup>C4</sup>/<sub>C6</sub>/<sub>C8</sub> 双位单电控 M形插座式(M)



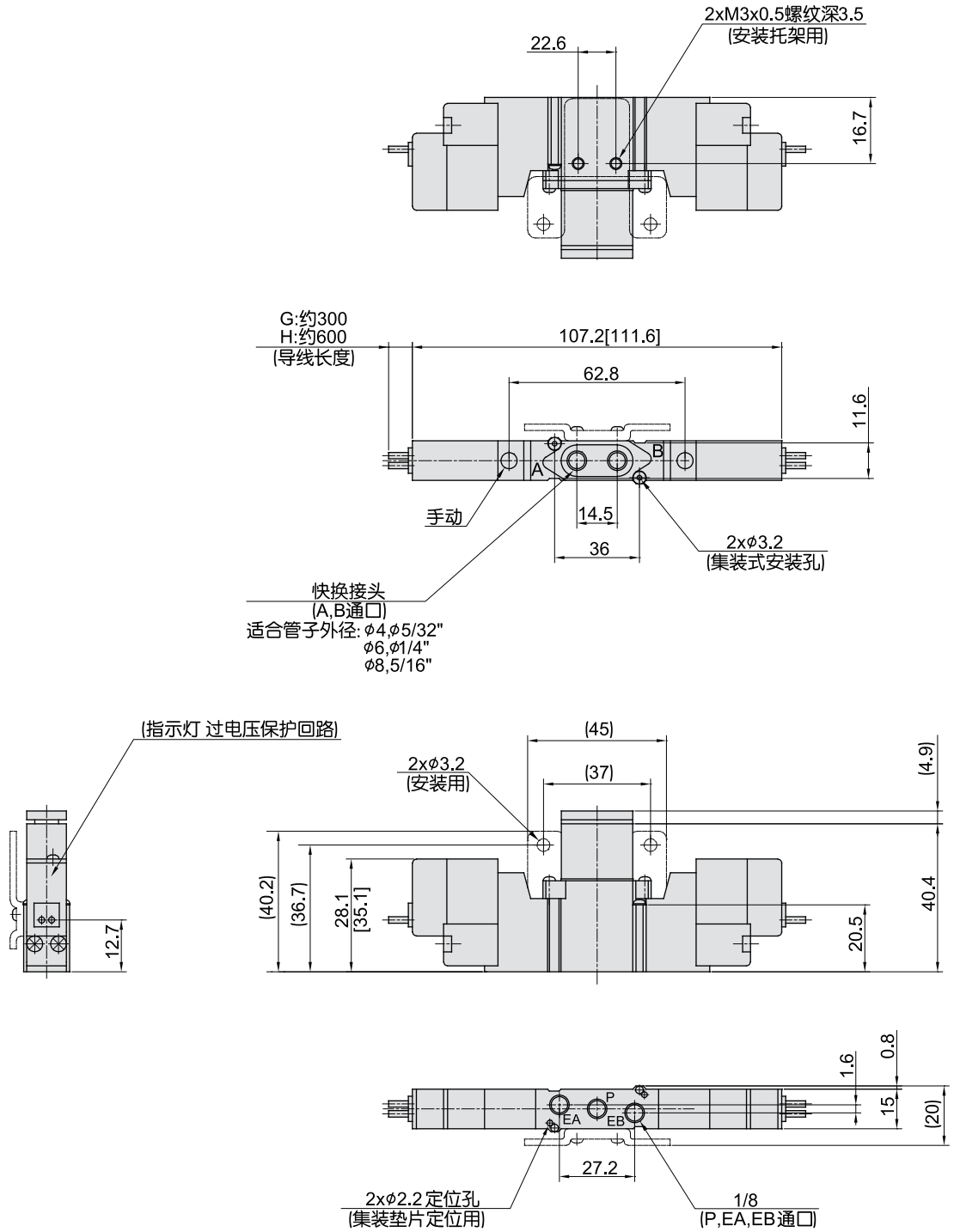
VKY5220-□<sup>G</sup>/<sub>H</sub>□-01 双位双电控



[注] []为ACの場合。

### ● 外形尺寸

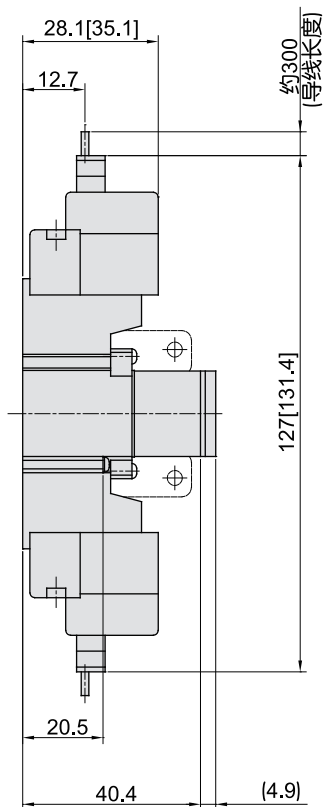
直接出线式(G)、(H): VKY5220-□<sub>G</sub>□<sub>H</sub>□<sub>C4</sub>□<sub>C6</sub>□<sub>C8</sub> 双位双电控



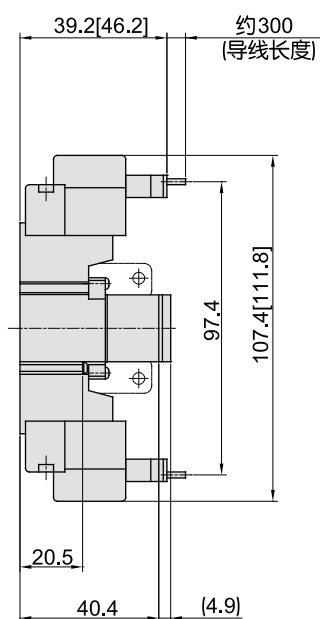
[注] [] 为ACの場合。

## ● 外形尺寸

VKY5220-□L□-<sup>C4</sup>/<sub>C6</sub>/<sub>C8</sub> L形插座式(L)



VKY5220-□M□-<sup>C4</sup>/<sub>C6</sub>/<sub>C8</sub> M形插座式(M)

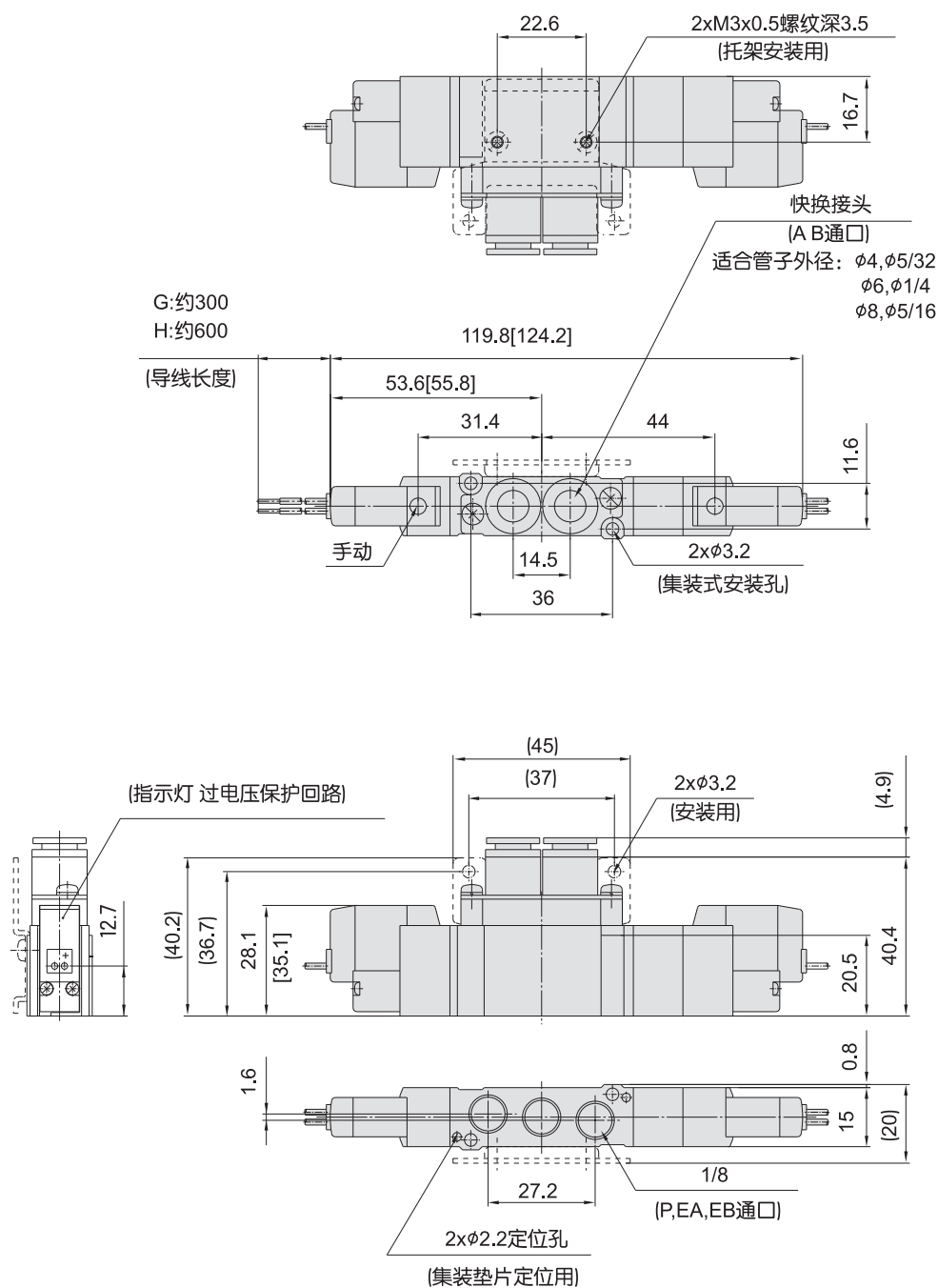


[注] []为ACの場合。



### ● 外形尺寸

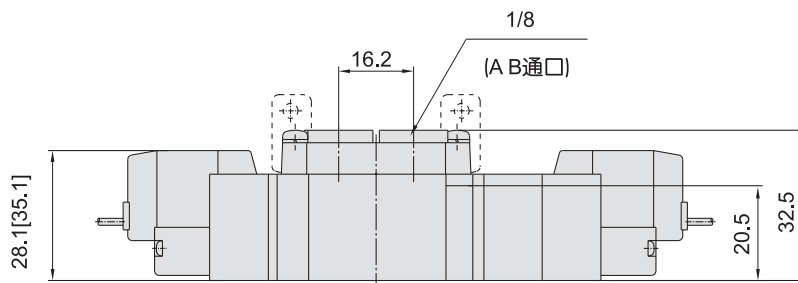
直接出线式(G)、(H): VKY5<sup>3</sup>/<sub>5</sub>420-□<sup>G</sup>/<sub>H</sub>□-<sup>C4</sup>/<sub>C6</sub>/<sub>C8</sub> 三位中位封闭 中位排气 中位压力



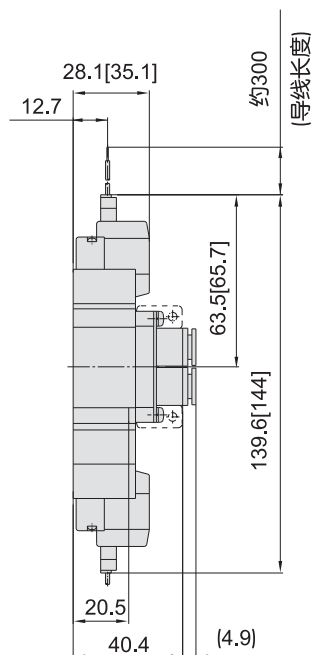
[注] [] 为ACの場合。

## ● 外形尺寸

VKY5 $\frac{3}{5}$ 420-□ $\frac{G}{H}$ □-01 三位中位封闭 中位排气 中位压力



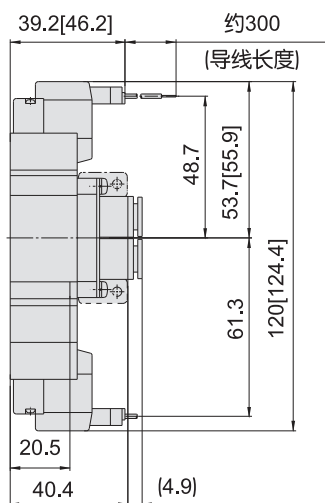
VKY5 $\frac{3}{5}$ 420-□□- $\frac{C4}{C6/C8}$  L形插座式(L)



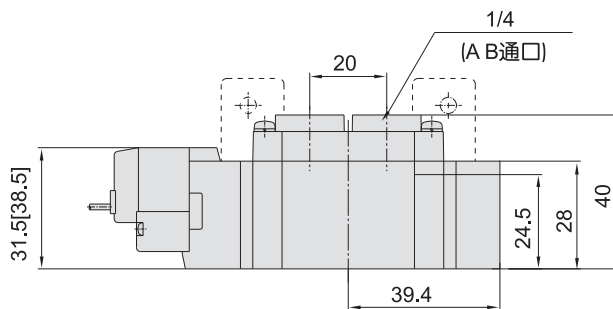
[注] [] 为ACの場合。

### ● 外形尺寸

VKY<sup>3</sup><sub>5</sub>420-□M□-<sup>C4</sup><sub>C6</sub><sup>C8</sup> 三位中位封闭 中位排气 中位压力 M形插座式(M)



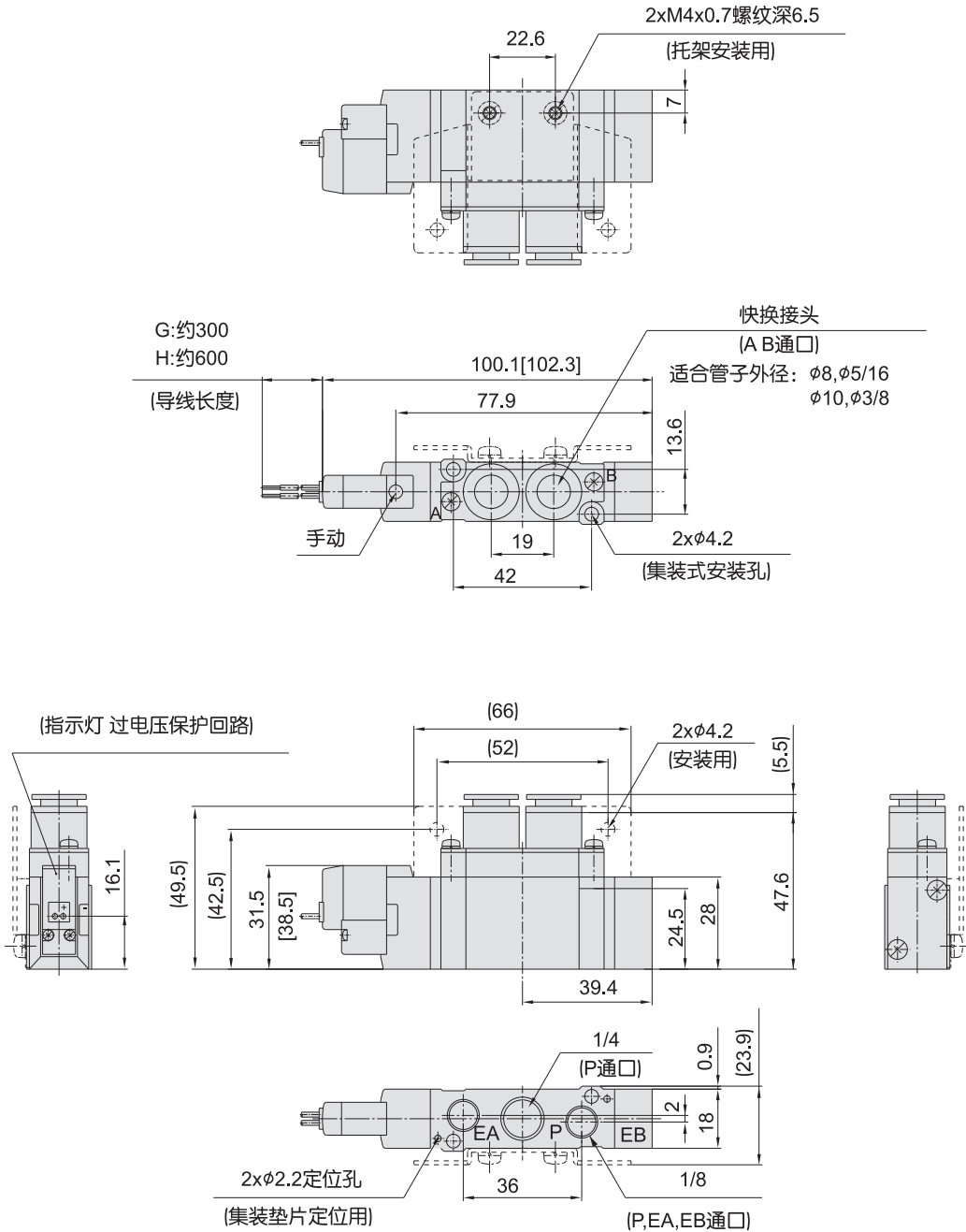
VKY7120-□<sup>G</sup><sub>H</sub>□-02 双位单电控



[注] □ 为ACの場合。

## ●外形尺寸

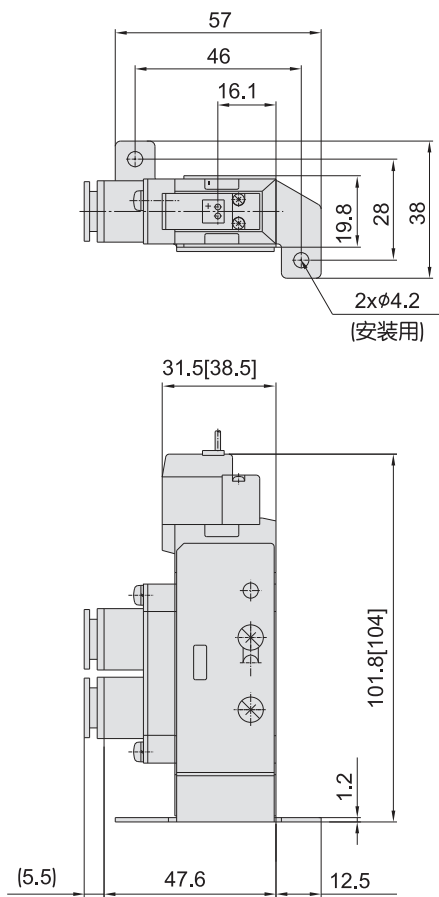
直接出线式(G)、(H): VKY7120-□<sub>H</sub>□-<sup>G</sup>C8<sub>C10</sub> 双位单电控



[注] [] 为ACの場合。

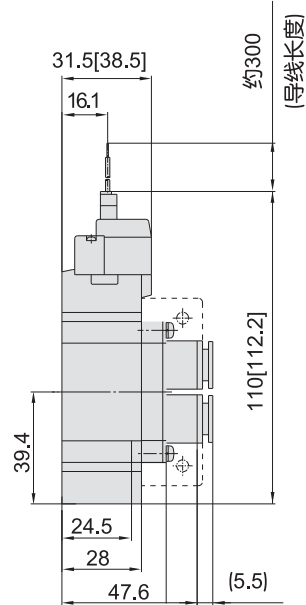
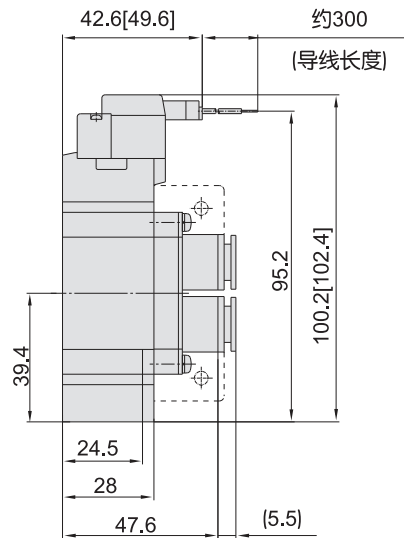
### ● 外形尺寸

VKY7120-□<sup>G</sup><sub>H</sub>□-C<sup>8</sup><sub>C10</sub> 双位单电控



[注] [ ] 为ACの場合。

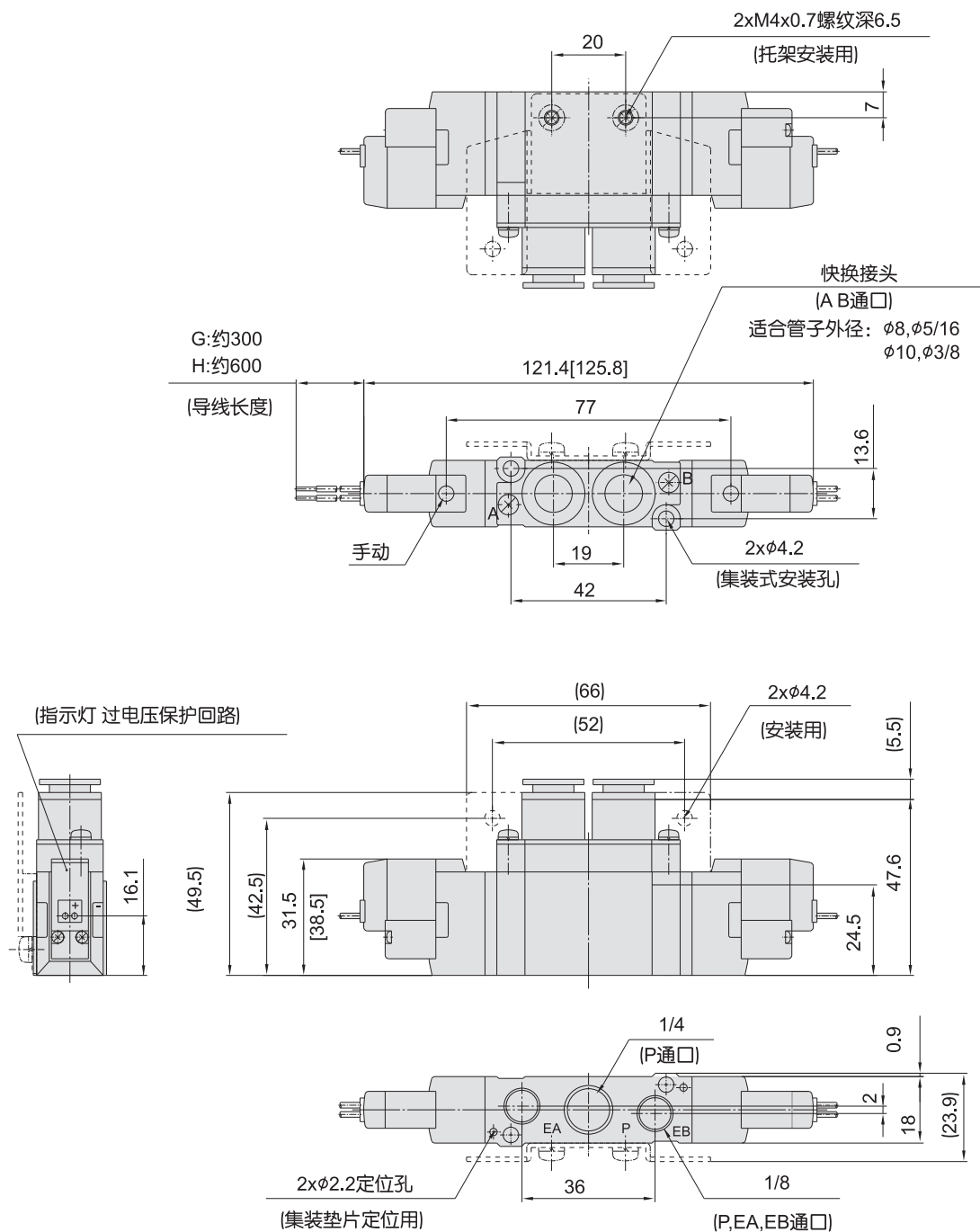
## ● 外形尺寸

VKY7120-□L□- $\begin{matrix} C8 \\ C10 \end{matrix}$  双位单电控 L形插座式(L)VKY7120-□M□- $\begin{matrix} C8 \\ C10 \end{matrix}$  M形插座式(M)

[注] □为ACの場合。

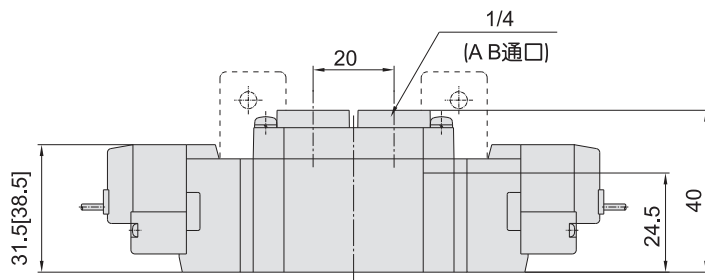
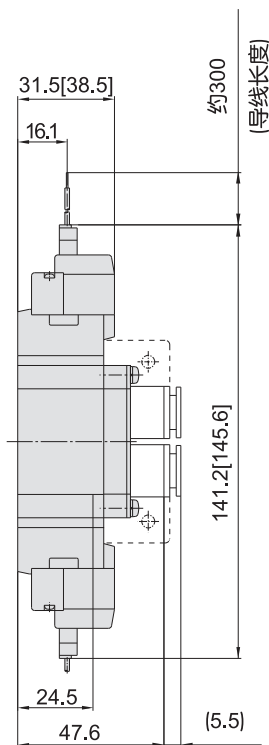
### ● 外形尺寸

直接出线式(G)、(H): VKY7220-□<sub>H</sub>□<sup>G</sup>-C<sub>10</sub><sup>C8</sup> 双位双电控



[注] [] 为ACの場合。

## ● 外形尺寸

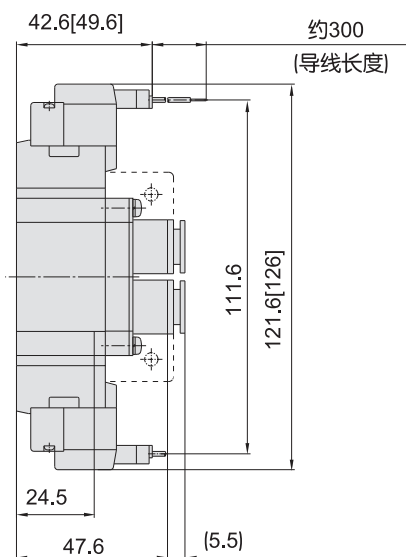
VKY7220-□ $\frac{G}{H}$ □-02 双位双电控VKY7220-□L□- $\frac{C8}{C10}$  L形插座式(L)

[注] [] 为ACの場合。

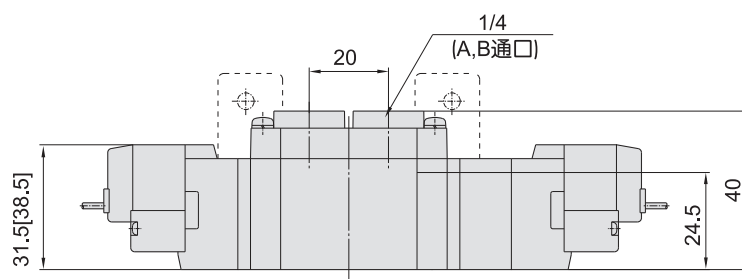


### ● 外形尺寸

VKY7220-□M□- $\frac{C8}{C10}$  双位双电控 M形插座式(M)



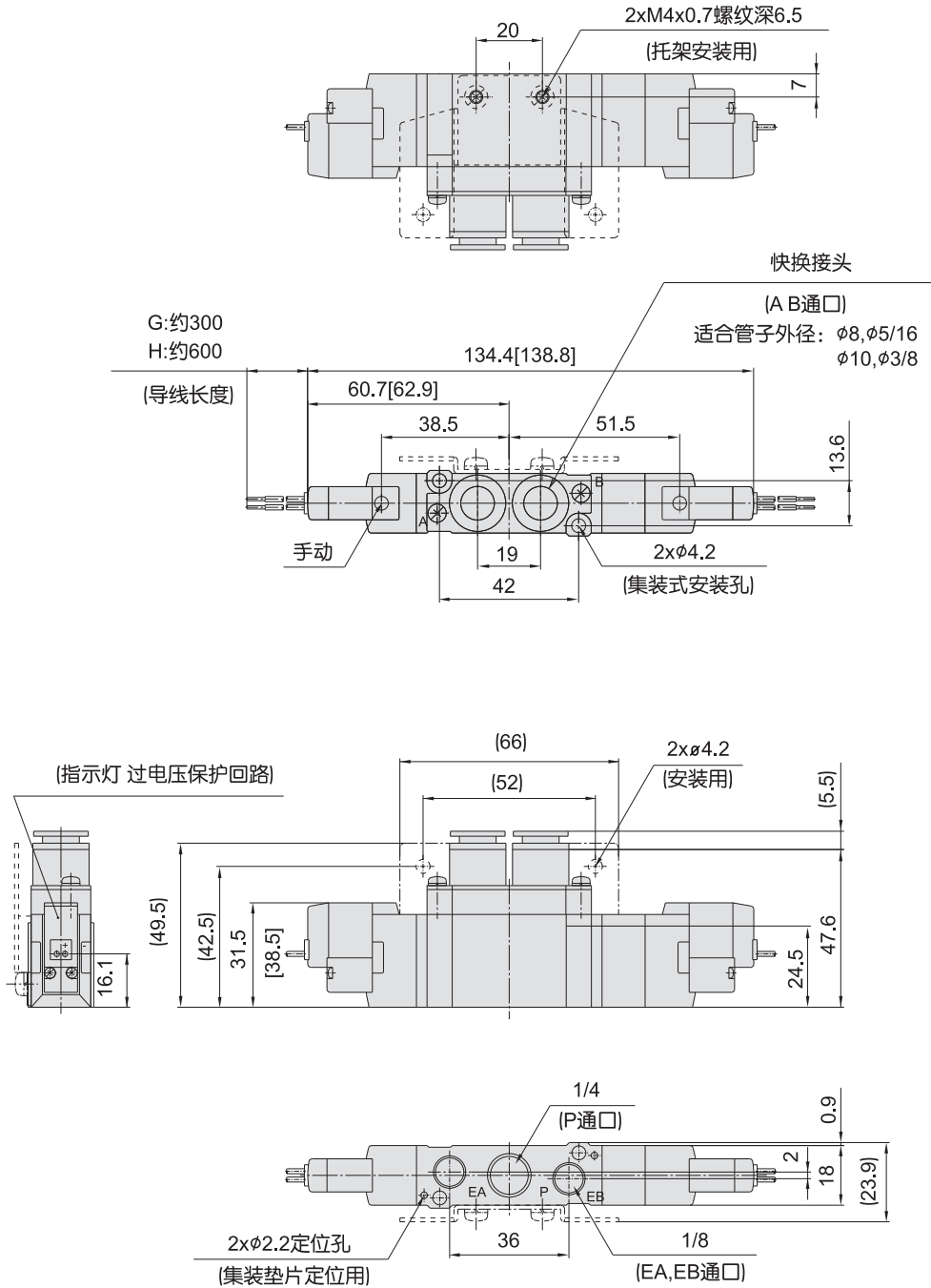
VKY7 $\frac{3}{5}$ 20-□ $\frac{G}{H}$ □-02 三位中位封闭 中位排气 中位压力



[注] []为ACの場合。

## ● 外形尺寸

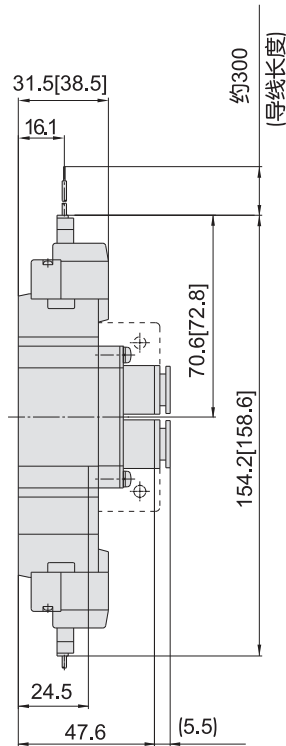
直接出线式(G)、(H): VKY7<sup>3</sup>/<sub>5</sub>420-□<sup>G</sup><sub>H</sub>□-C<sup>8</sup><sub>10</sub> 三位中位封闭 中位排气 中位压力



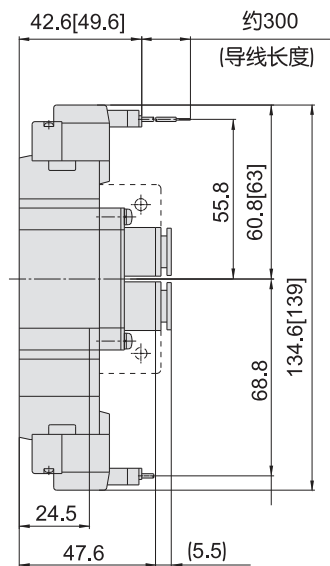
[注] □为ACの場合。

### ● 外形尺寸

VKY7<sup>3</sup>/<sub>4</sub>20-□L□-C<sup>8</sup>/<sub>10</sub> 三位中位封闭 中位排气 中位压力 L形插座式(L)



VKY7<sup>3</sup>/<sub>4</sub>20-□M□-C<sup>8</sup>/<sub>10</sub> M形插座式(M)



【注】□为ACの場合。