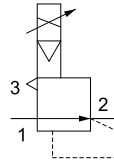




● 符号



● 产品特性

1. 使用功率小、发热少、噪声低;
2. 受温度变化的影响小;
3. 可实现压力、速度的无极调节, 避免了常通的开关式气阀可实现压力、速度的无极调节, 避免了常通的开关式气阀换向时的冲击现象。

● 成品订购码

① 系列	0	② 压力范围	1	③ 电源电压	0	-	④ 输入信号/通信信号	0	⑤ 监控输出	1	⑥ 连接口径	2	⑦ 附件(托架)	<input type="checkbox"/>	⑧ 电缆插头的种类	S	⑨ 压力显示单位	<input type="checkbox"/>
GBTV3 0 1 0 - 0 1 2 <input type="checkbox"/> S <input type="checkbox"/>																		

① 系列		② 压力范围		③ 电源电压 ^(注1)		④ 输入信号/通信信号				⑤ 监控输出	
GBTV1	1000型	1	0.1MPa	0: DC24V 1: DC12~15V	0: 电流型DC4~20mA(汇式)				1: 模拟输出DC1~5V		
					1: 电流型DC0~20mA(汇式)				2: 开关输出、NPN输出		
					2: 电压型DC4~5V				3: 开关输出、PNP输出		
GBTV2	2000型	3	0.5MPa	0: DC24V 1: DC12~15V	3: 电压型DC0~10V				4: 模拟输出DC4~20mA(汇式)		
					40: 4点预置输入				空白: 无		
					52: 16点预置输入(开关输出、NPN输出)						
GBTV3	3000型	5	0.9MPa	0: DC24V 1: DC12~15V	53: 16点预置输入(开关输出、PNP输出)				空白: 无		
					60: 10bit数字式输入						
					CC: CC-Link						
						DE: DeviceNet®					
						PR: PROFIBUSDP					
						RC: RS-232C通信					
						IL: IO-Link					

⑥ 连接口径		⑦ 附件(托架) ^[注2]		⑧ 电缆插头的种类 ^[注3]		⑨ 压力显示单位 ^[注4]	
1	1/8(1000型)	空白	无托架	S	直线型3m	空白	MPa
2	1/4(1000、2000、3000型)					2	kgf/cm ²
3	3/8(2000、3000型)	B	平托架	L	直角型3m	3	bar
						4	psi
4	1/2(3000型)	C	L形托架	N	无电缆插头	5	kPa

[注1] 通信规格(CC-Link、DeviceNet®、PROFIBUS DP、RC-232C、IO-Link)16点预置输入、10bit数字式输入の場合、仅限于DC24V。

[注2] 托架同包出厂。

[注3] 选择带电缆插头的場合、通信规格(CC、DE、PR)不带通信电缆。请另行订购。请参考下述内容。10bit数字式输入の場合、不可选择直角型。

订货举例

订购压力范围：0.1MPa；电源电压：DC24V；输入信号/通信信号：电流型DC4~20mA(汇式)；监控输出：模拟输出DC1~5V；

连接口径：PT1/4(1000、2000、3000型)；附件(托架)：无托架；电缆插头的种类：直线型3m；

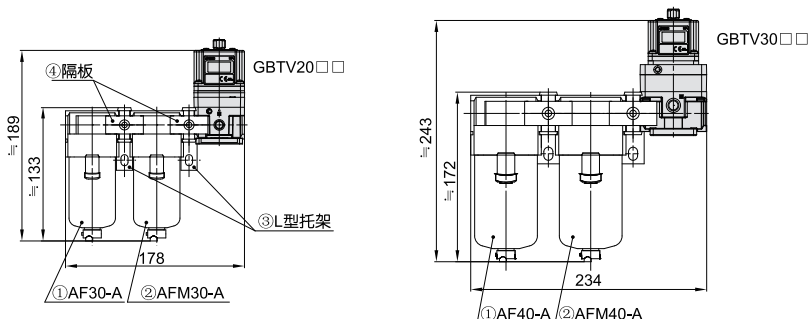
压力显示单位为MPa的3000型电气比例阀

正确成品订购码：GBTV3010-012S

● 模块化应用产品及附件组合一览表

应用产品及附件名	适用型号	
	GBTV20□□	GBTV30□□
①空气过滤器	AF30-A	AF40-A
②油雾分离器	AFM30-A	AFM40-A
③L形托架	B310L-A	B410L-A
④隔板	Y30-A	Y40-A
⑤带L形托架的隔板I	Y30L-A	Y40L-A
⑥带T形托架的隔板	—	Y40T-A

[注] GBTV10□□の場合、请使用模块型适配器。



● 通信规格(CC、DE、PR、RC、IL)

型号	GBTV□□0-CC	GBTV□□0-DE	GBTV□□0-PR	GBTV□□0-RC	GBTV□□0-IL
协议名称	CC-Link	DeviceNet®	PROFIBUSDP	RS-232C	IO-Link(ClassA)
版本 ^[注1]	Ver1.10	Volume1(Edition3.8) Volume3(Edition1.5)	DP-V0	—	Ver1.1
通信速度	156k/625k 2.5M/5M/10Mbps	125k/250k/500kbps	9.6k/19.2k/45.45k 93.75k/187.5k/500k 1.5M/3M/6M/12Mbps	9.6kbps	230.4kbps(COM3)
设定文件 ^[注2]	—	EDS	GSD	—	IODD
占有域(输入/输出数据)	4word/4word,32bit/32bit (1局、远程设备局)	16bit/16bit	16bit/16bit	—	4byte/2byte
通信数据分辨率	12bit(4096分辨率)	12bit(4096分辨率)	12bit(4096分辨率)	10bit(1024分辨率)	12bit(4096分辨率)
通信错误时的输出	保持 ^[注3] /清零 (开关设定)	保持/清零 (开关设定)	清零	保持	保持/清零
电气绝缘 ^[注4]	绝缘	绝缘	绝缘	不绝缘	不绝缘
终端电阻	内置产品中(开关设定)	不内置产品中	内置产品中(开关设定)	—	—
消耗电流	0.16A以下				
重量	GBTV1000	330	320	350	320
	GBTV2000	430	420	450	420
	GBTV3000	730	720	750	720

[注1] 版本信息会变更，请注意。

[注2] CC-Link通信错误时的输出保持值可由bit域的数据设定。

[注3] 表示通信系统的电气信号和ITV供给电源是绝缘的。

● 附件(可选项)的零部件型号

托架

对应型号	名称	零部件型号	重量
GBTV10□□	平托架组件(带安装螺钉)	P398010-600	90
GBTV20□□/30□□		P398020-600	
GBTV10□□	L形托架组件(带安装螺钉)	P398010-601	
GBTV20□□/30□□		P398020-601	

电缆插头

对应型号	名称	零部件型号	重量
电流型 电压型 4点预置输入 IO-Link	电缆侧连接器4	直线型3m	P398020-500-3
		直角型3m	P398020-501-3
16点预置输入	电源电缆(4芯)	直线型3m	P398020-500-3
		直角型3m	P398020-501-3
	信号电缆(5芯)	直线型3m	P398020-502-3
		直角型3m	P398020-503-3
10bit数字式输入	电缆插头(13芯)	直线型3m	INI-398-0-59
cC-Link PROFIBUS DP DeviceNet®	电源电缆(4芯)	直线型3m	P398020-500-3
		直角型3m	P398020-501-3
RS-232C	电源电缆(4芯)	直线型3m	P398020-500-3
		直角型3m	P398020-501-3
	通信电缆(5芯)	直线型3m	P398020-502-3
		直角型3m	P398020-503-3

[注1] 10bit数字式无直角型电缆插头。

[注2] 选择带电缆插头的场合，通信规格(CC、DE、PR)不附带通信电缆。请另行订购。

Bus适配器

对应型号	名称	零部件型号	重量
CC-Link	Bus适配器(产品附带)	EX9-ACY00-MJ	35

● 规格

型号		GBTV101□ ^[注8]	GBTV103□ ^[注8]	GBTV105□ ^[注8]
		GBTV201□	GBTV203□	GBTV205□
		GBTV301□	GBTV303□	GBTV305□
最低供给压力	MPa	设定压力+0.1		
最高供给压力	MPa	0.2	1.0	
设定压力范围	MPa	0.005~0.1MPa	0.005~0.5	0.005~0.9MPa
电源	电压	DC24±10%、DC12~15		
	消耗电流	电源电压DC24V型: 0.12以下 ^[注9] 电源电压DC12~15V型: 0.18以下		
输入信号	电流型 ^[注2]	DC4~20mA、DC0~20mA(汇式)		
	电压型	DC0~5V、DC0~10V		
	预置输入型	4点(-COM)、16点(无COM极性)		
	数字输入型	10bit(并行)		
输入阻抗	电流型	250Ω以下 ^[注6]		
	电压型	约6.5kΩ		
	预置输入型	电源电压DC24V型: 约4.7kΩ 电源电压DC12V型: 约2.0kΩ		
	数字输入型	约4.7kΩ		
输出信号 ^[注3] (监控输出)	模拟输出	DC1~5V(输出电阻:约1kΩ)DC4~20mA(汇式)(输出电阻: 250Ω以下)输出精度±6%F.S.之内		
	开关输出	NPN集电极开路输出: 最大30V、80mA PNP集电极开路输出: 最大80mA		
直线性	F.S.	±1%F.S.之内		
迟滞	F.S.	0.5%F.S.之内		
重复性	F.S.	±0.5%F.S.之内		
灵敏度	F.S.	0.2%F.S.之内		
温度特性	F.S.	±0.12%F.S.c之内		
输出压力显示 ^[注4]	精度	±2%F.S.±1digit之内		
	最小单位	MPa: 0.001; kgf/cm ² : 0.01; bar: 0.01; psi: 0.1 ^[注5] ; kPa: 1		
环境温度及使用流体温度	°C	0~50(未结露)		
防护等级		IP65		
重量	GBTV10□□ g	约250g(无可选项)		
	GBTV20□□ g	约350g(无可选项)		
	GBTV30□□ g	约645g(无可选项)		

[注1] 设定压力与输入的关系, 请参照图1。

[注2] 2线式DC4~20mA不可使用。所需电源电压为(DC24V或DC12~15V)。

[注3] 选择模拟输出或开关输出的其中一个。另外, 选择开关输出时, NPN输出和PNP输出可任选其一。负载电阻100kΩ以下, 测量ITV的

DC1~5V模拟输出时, 模拟监控输出可能无法获得±6%之内(满量程)的输出精度。如果您需要±6%之内的场合, 请另行咨询。

另外, 不会影响输出压力

[注4] 零值、满值调整和预置型等的数值调整为从输出压力的显示最小单位开始的设定。(例0.001~0.500MPa)。而且不可切换单位。

[注5] 0.9MPa(130psi)型的最小单位为1psi。

[注6] 不含过电流回路状态的值。考虑过电流回路的话, 根据输入电流, 输入电阻会变化。输入电流DC20mA的场合为350Ω以下。

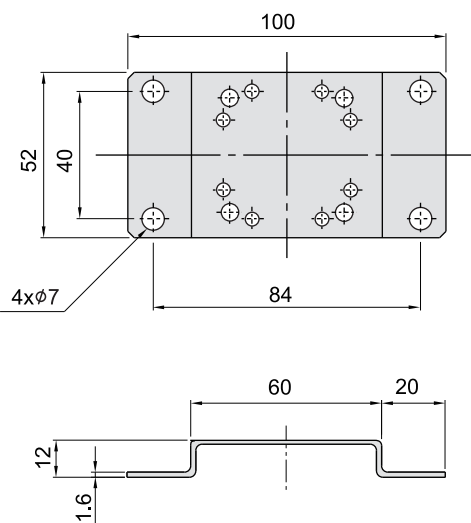
[注7] 上述特性仅限于静态, 输出侧消耗空气的场合, 压力可能会变动。

[注8] GBTV1000系列为非润滑脂规格(接触流体部)。

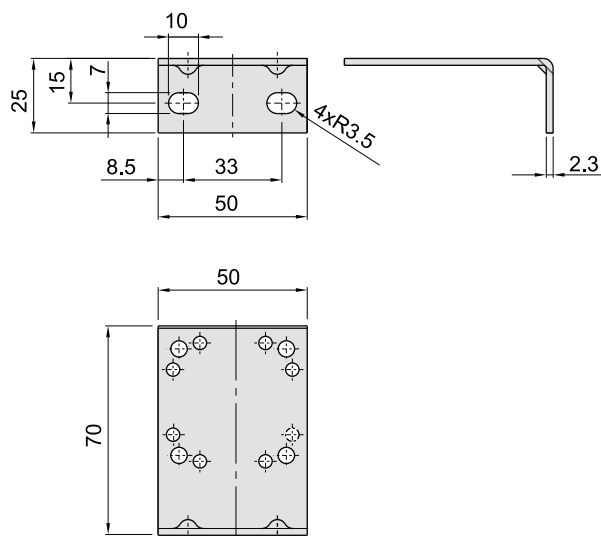
[注9] 数字输入型增加50g, 16点预置输入型增加70g。

● 外形尺寸

平托架



L型托架



● 动作原理

动作原理

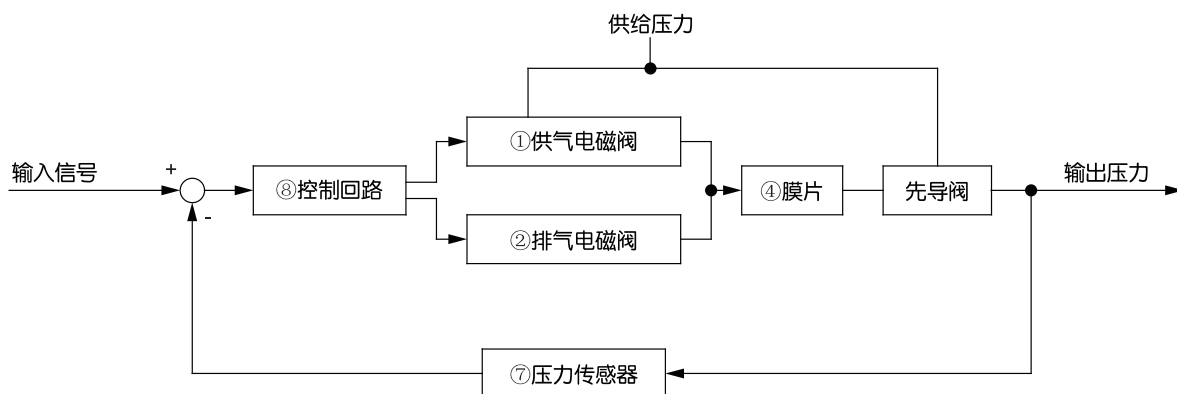
输入信号增大时，①供气电磁阀变为ON，②排气电磁阀变为OFF。因此，供给压力通过①供气电磁阀作用在③先导室。并且，③先导室的压力上升，作用在④膜片上面。

由此结果，与④膜片连动的⑤供气阀打开，一部分供给压力成为输出压力。

此输出压力，通过⑦压力传感器反馈到⑧控制回路。

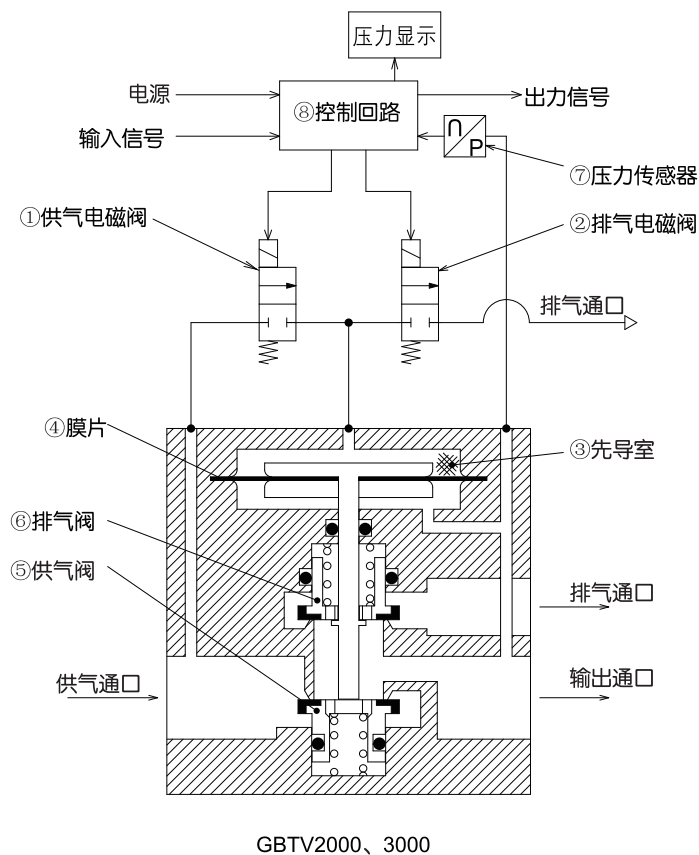
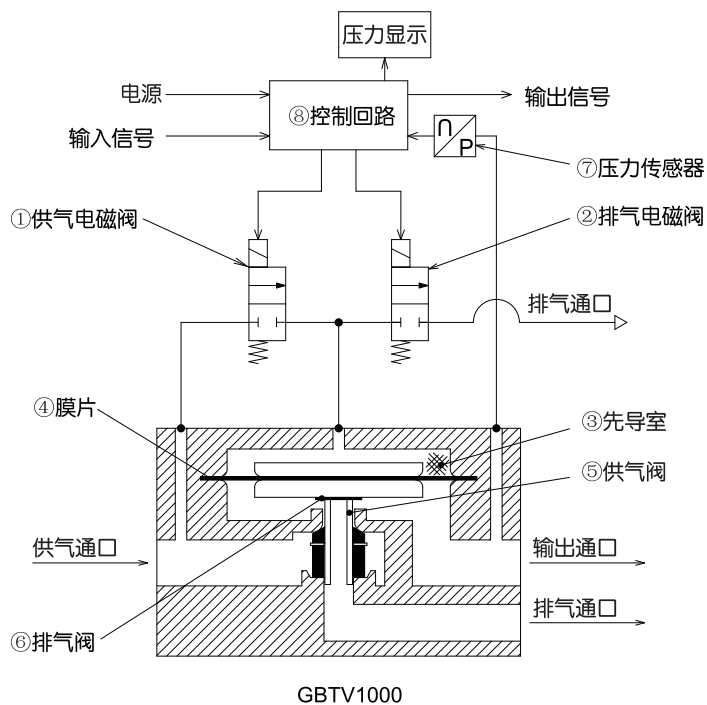
在此，会进行压力调节，直至输出压力与输入信号成比例，因此，可以稳定地得到与输入信号成比例的输出压力。

控制模块图



● 动作原理

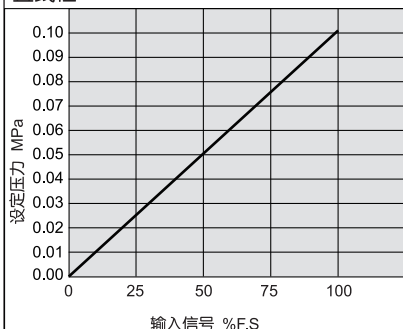
动作原理图



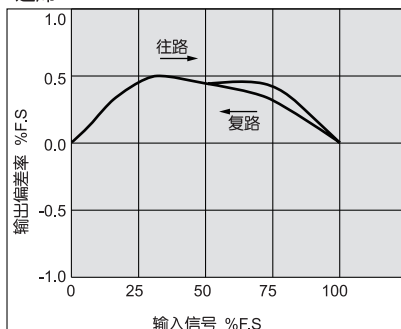
● 动作原理

GBTV101□系列

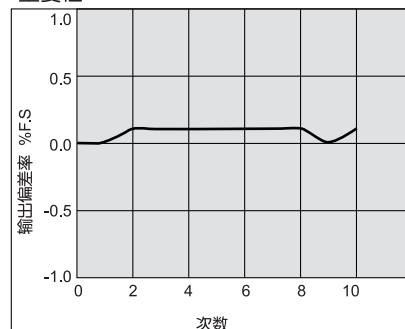
直线性



迟滞

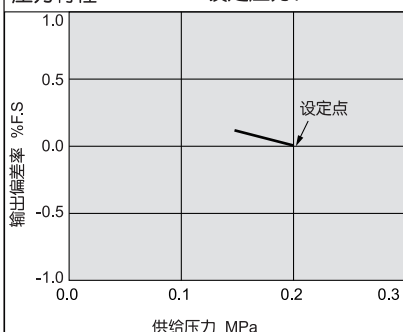


重复性



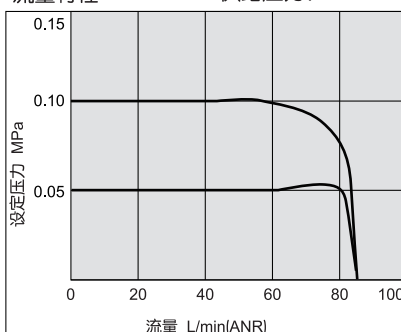
压力特性

设定压力: 0.05MPa



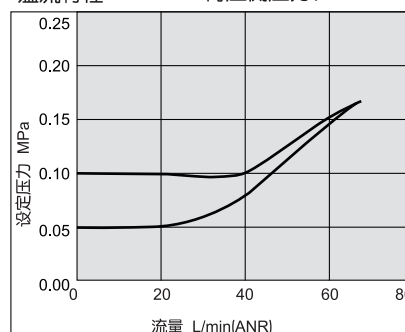
流量特性

供给压力: 0.2MPa



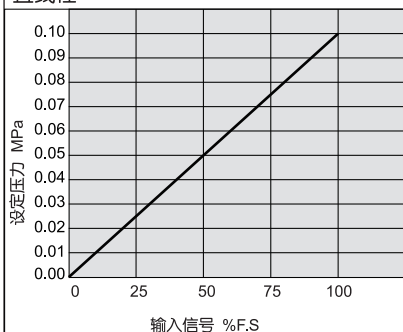
溢流特性

背压侧压力: 0.2MPa

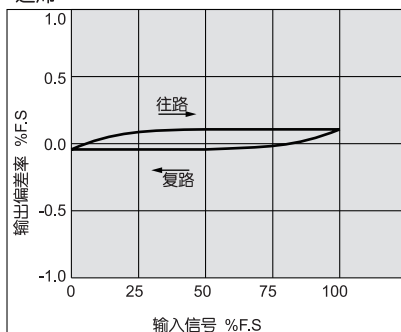


GBTV201□系列

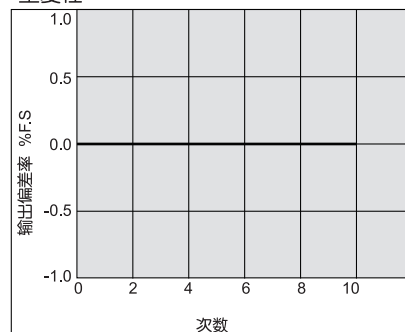
直线性



迟滞

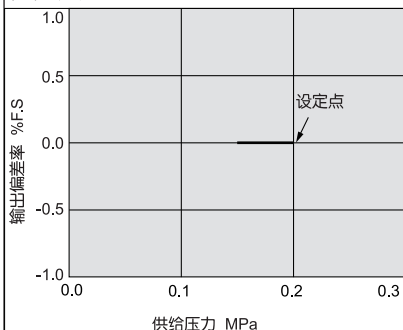


重复性



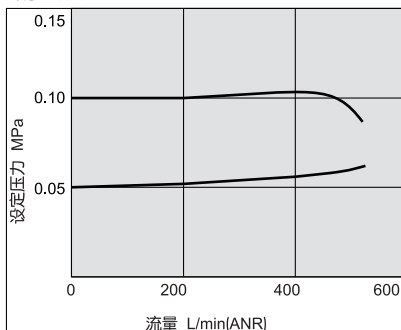
压力特性

设定压力: 0.05MPa



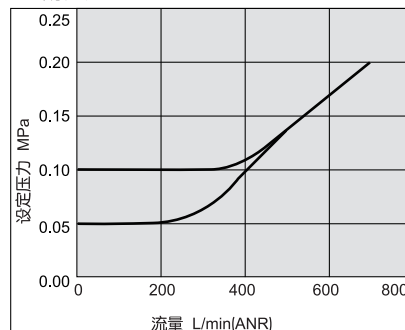
流量特性

供给压力: 0.2MPa



溢流特性

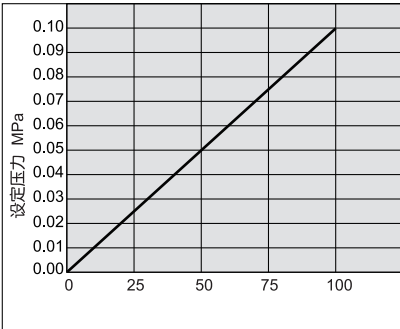
背压侧压力: 0.2MPa



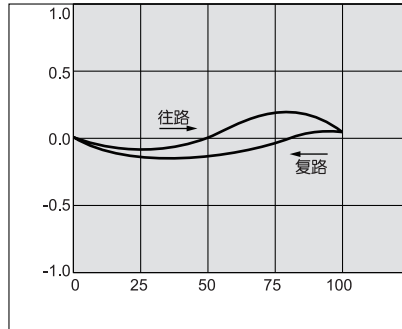
● 动作原理

GBTV301□系列

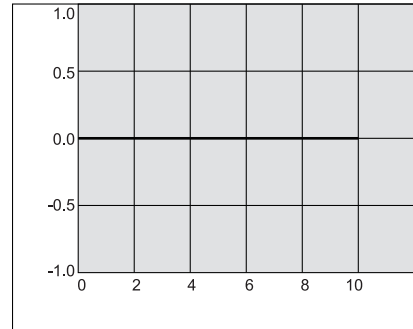
直线性



迟滞

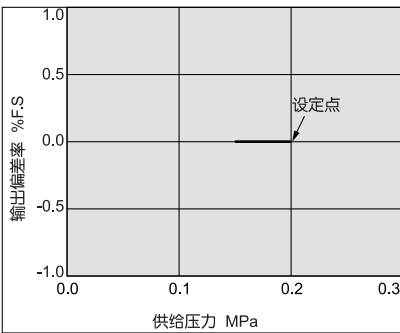


重复性



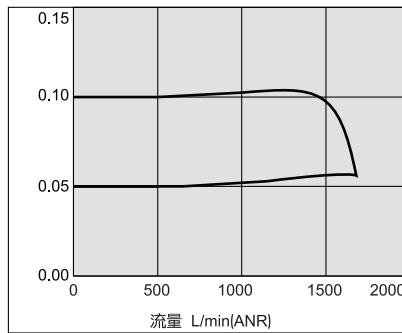
压力特性

设定压力: 0.05MPa



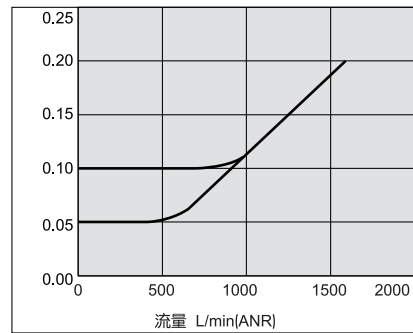
流量特性

供给压力: 0.2MPa



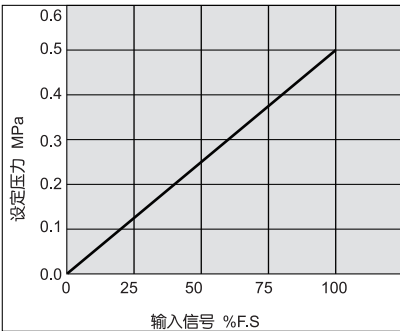
溢流特性

背压侧压力: 0.2MPa

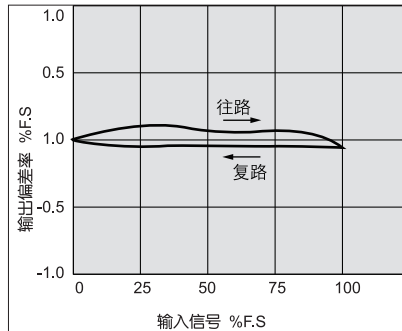


GBTV303□系列

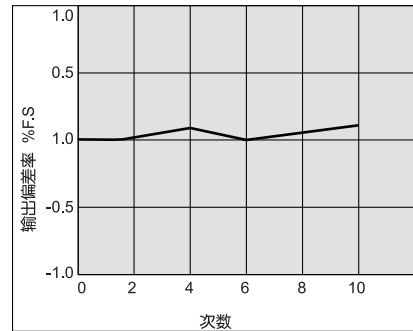
直线性



迟滞

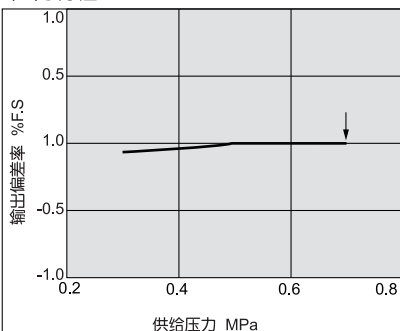


重复性



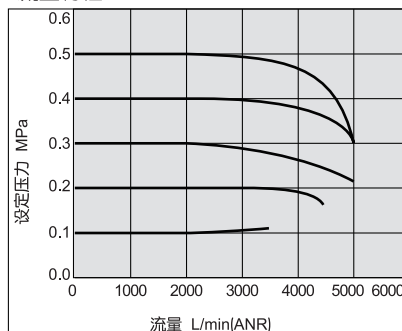
压力特性

设定压力: 0.2MPa



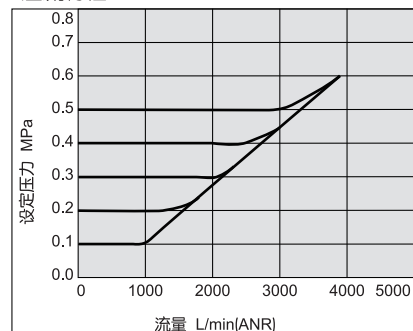
流量特性

供给压力: 0.7MPa



溢流特性

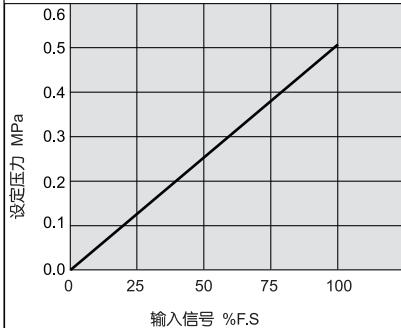
背压侧压力: 0.7MPa



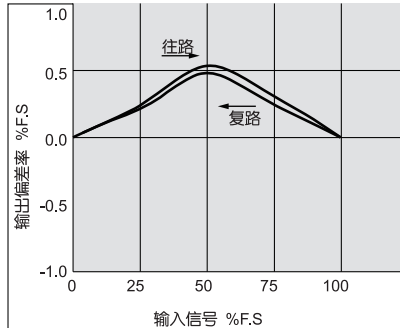
● 动作原理

GBTV103□系列

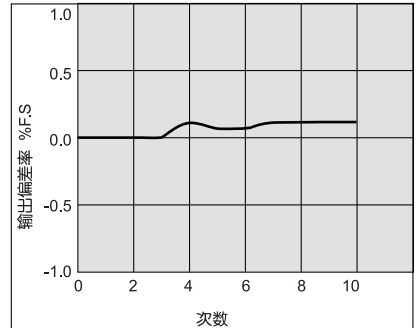
直线性



迟滞

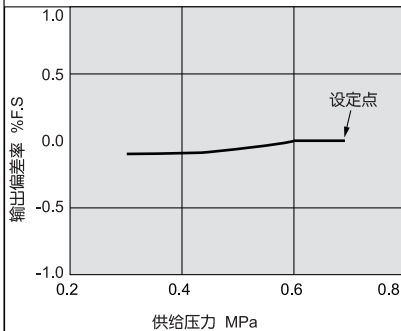


重复性



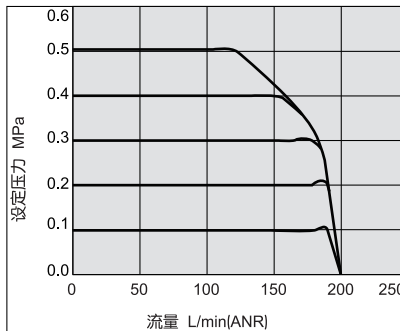
压力特性

设定压力: 0.2MPa



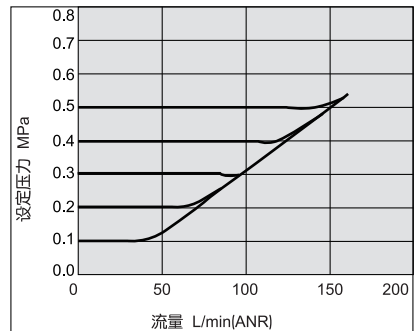
流量特性

供给压力: 0.7MPa



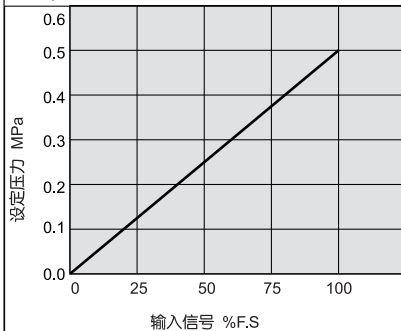
溢流特性

背压侧压力: 0.7MPa

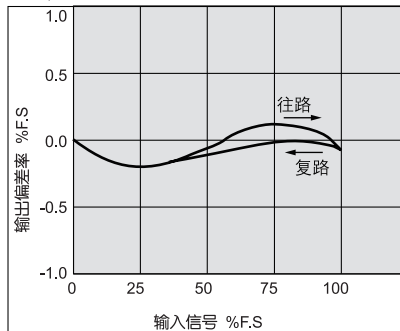


GBTV203□系列

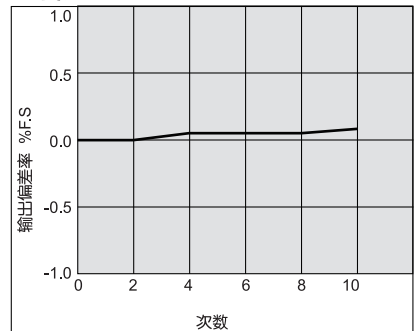
直线性



迟滞

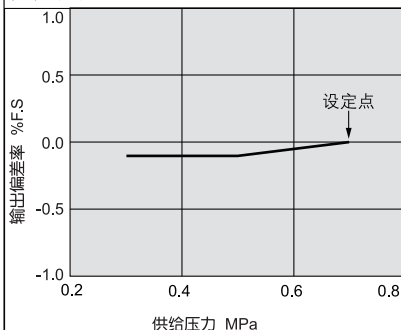


重复性



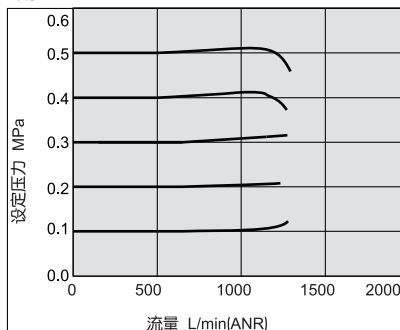
压力特性

设定压力: 0.05MPa



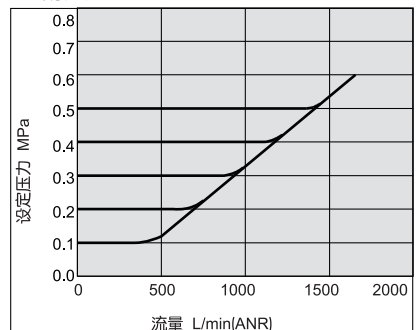
流量特性

供给压力: 0.2MPa



溢流特性

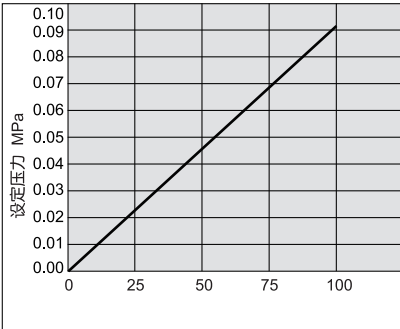
背压侧压力: 0.2MPa



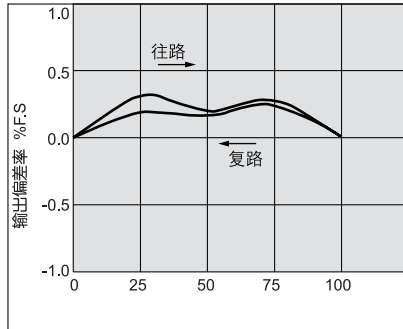
● 动作原理

GBTV105□系列

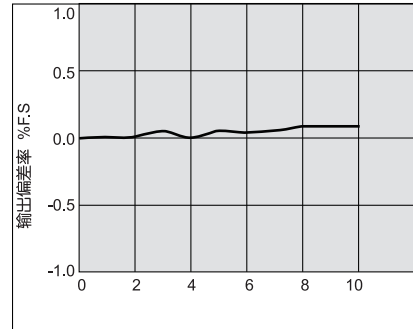
直线性



迟滞

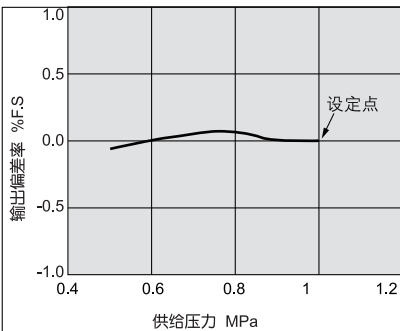


重复性



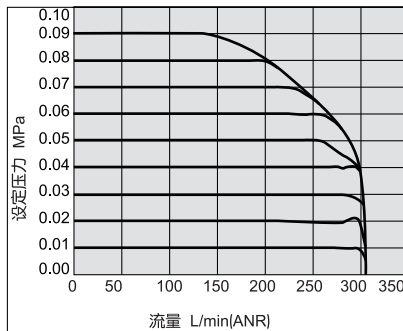
压力特性

设定压力: 0.4MPa



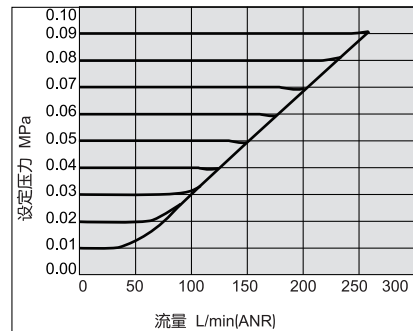
流量特性

供给压力: 1.0MPa



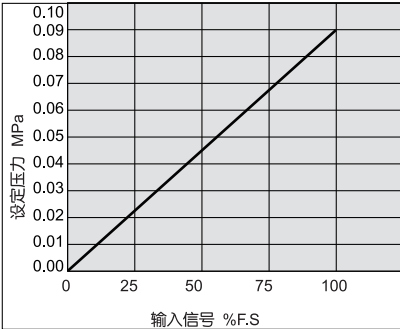
溢流特性

背压侧压力: 1.0MPa

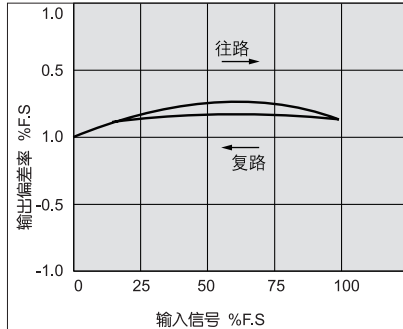


GBTV205□系列

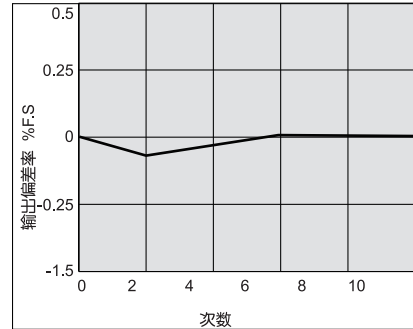
直线性



迟滞

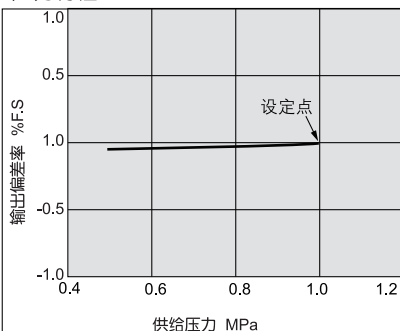


重复性



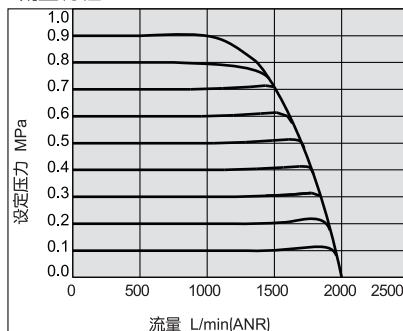
压力特性

设定压力: 0.4MPa



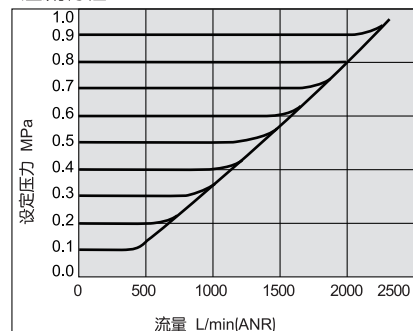
流量特性

供给压力: 1.0MPa



溢流特性

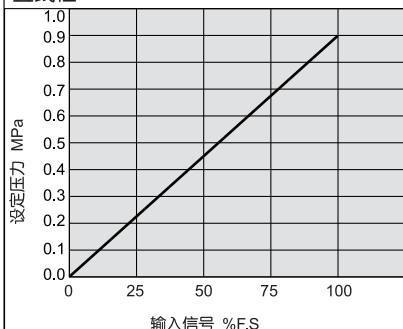
背压侧压力: 1.0MPa



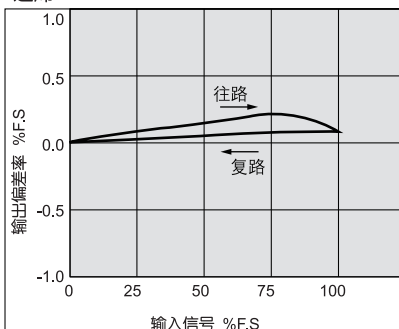
● 框线图

GBTV305□系列

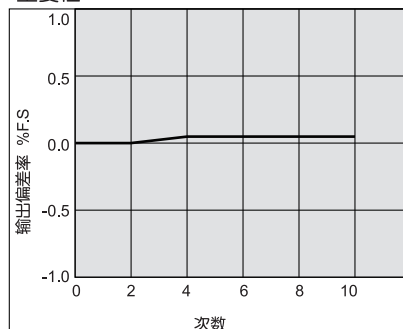
直线性



迟滞

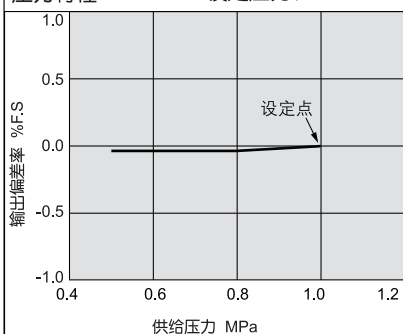


重复性



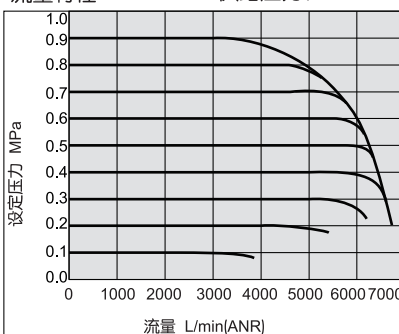
压力特性

设定压力: 0.4MPa



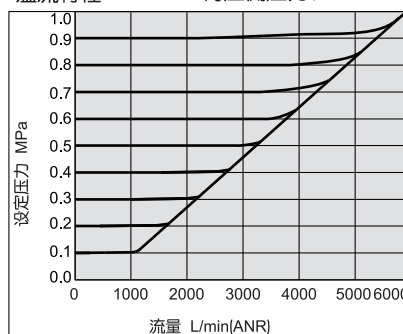
流量特性

供给压力: 1.0MPa



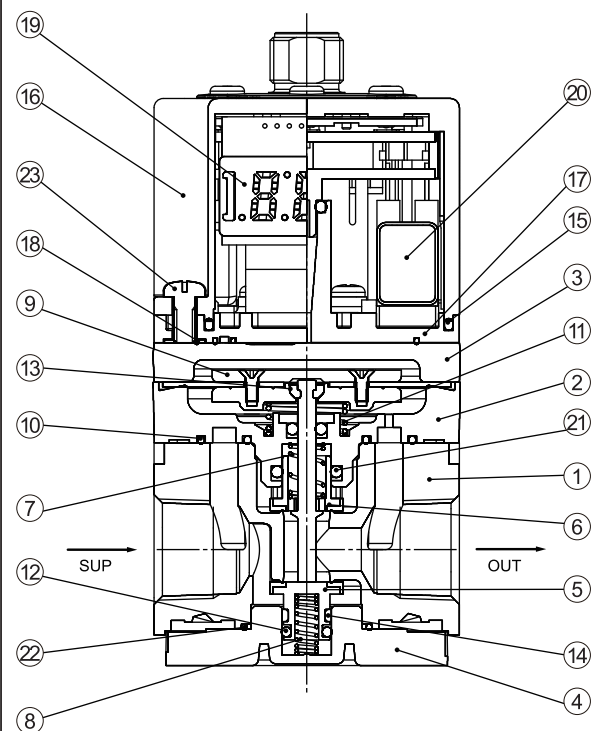
溢流特性

背压侧压力: 1.0MPa



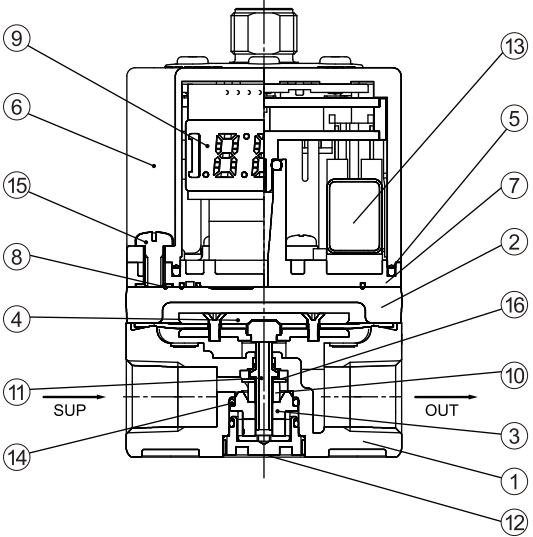
● 内部结构及主要零件材质

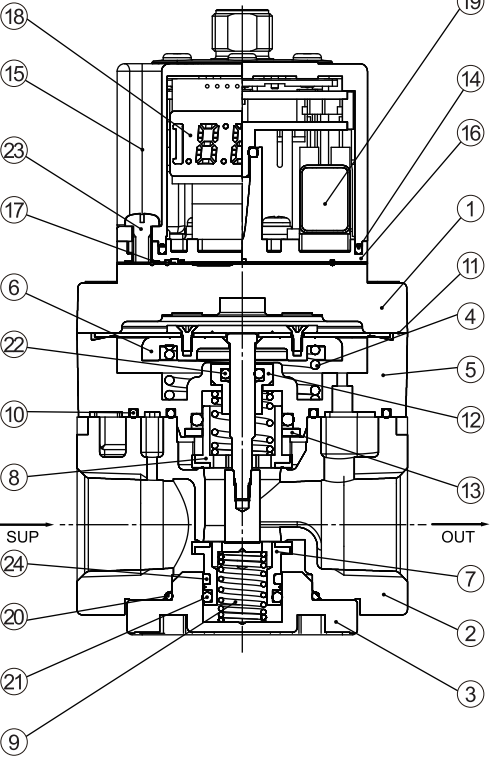
GBTV2000



序号	名称	材质
1	阀体	铝合金
2	中间阀体	铝合金
3	盖	铝合金
4	阀芯导套	铝合金
5	阀(供气阀)	HNBR/黄铜
6	阀(排气阀)	HNBR/黄铜
7	阀弹簧	不锈钢
8	阀弹簧	不锈钢
9	膜片组件	不锈钢 铝合金 HNBR 钢
10	密封圈	NBR
11	偏置弹簧	不锈钢
12	O型圈	NBR
13	螺栓	不锈钢
14	耐磨环	树脂
15	密封圈	NBR
16	壳组件	树脂 硅橡胶
17	底板	树脂
18	密封圈	NBR
19	控制回路组件	—
20	电磁阀	—
21	O型圈	NBR
22	O型圈	NBR
23	十字槽盘头小螺钉	钢

● 内部结构及主要零件材质

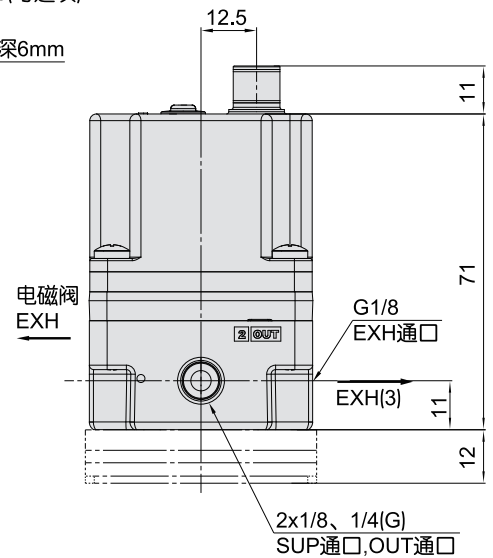
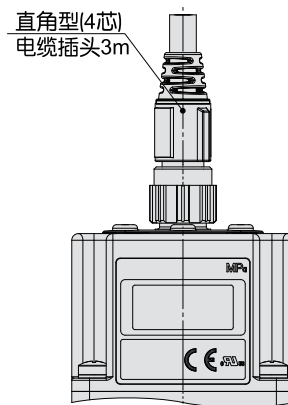
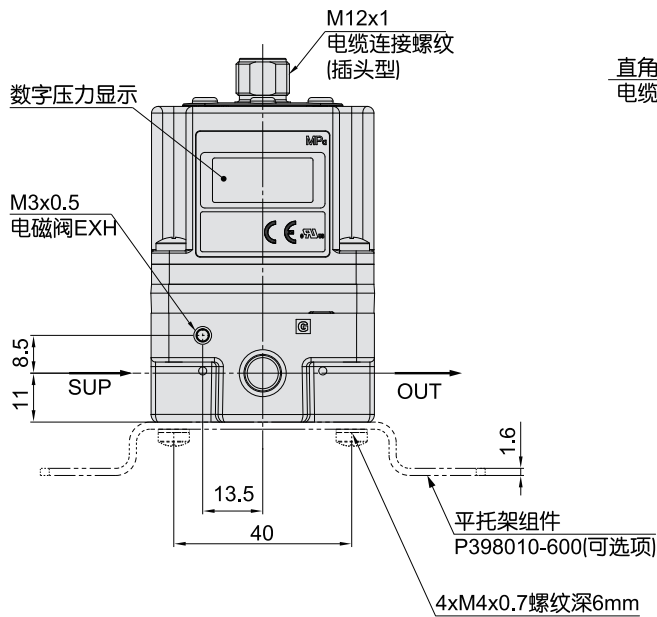
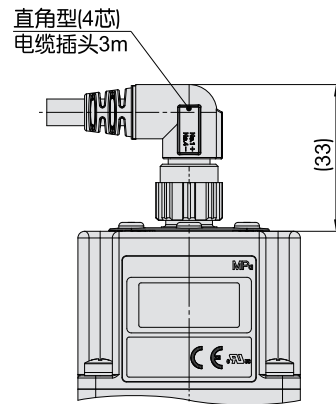
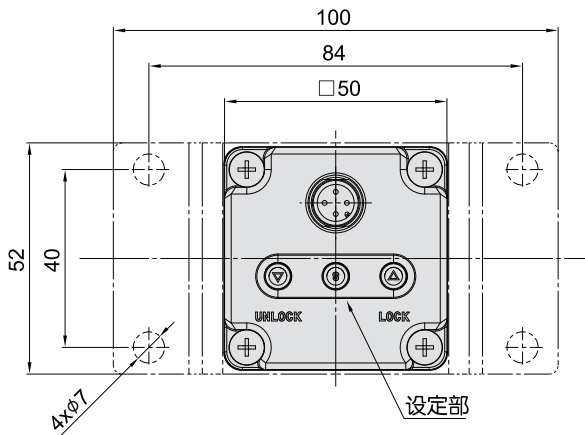
GBTV1000		序号	名称	材质
	1	阀体	铝合金	
	2	盖	铝合金	
	3	阀芯导套	树脂	
	4	膜片组件	铝合金	
			HNBR	
	5	密封圈	钢	
	6	壳组件	NBR	
			树脂	
	7	底板	硅橡胶	
	8	密封圈	树脂	
	9	控制回路组件	NBR	
	10	缓冲垫	—	
	11	阀芯	不锈钢	
			HNBR	
	12	盖压板	铝合金	
	13	电磁阀	—	
14	O型圈	—		
15	十字槽盘头小螺钉	HNBR		
16	平垫圈	钢		
		平垫圈	不锈钢	

GBTV3000		序号	名称	材质
	1	盖	铝合金	
	2	阀体	铝合金	
	3	阀芯导套	铝合金	
	4	偏置弹簧	不锈钢	
	5	中间阀体	铝合金	
	6	膜片组件	HNBR	
			不锈钢	
			铝合金	
	7	阀(供气阀)	钢	
	8	阀(排气阀)	HNBR、黄铜	
	9	阀弹簧	HNBR、黄铜	
	10	密封圈	不锈钢	
	11	密封圈	NBR	
	12	导杆	NBR	
	13	O型圈	黄铜	
	14	密封圈	铝合金	
	15	壳组件	NBR	
			树脂	
	16	底板	硅橡胶	
	17	密封圈	树脂	
	18	控制回路组件	NBR	
	19	电磁阀	—	
	20	O型圈	—	
	21	O型圈	NBR	
22	O型圈	NBR		
23	十字槽盘头小螺钉	NBR		
24	耐磨环	钢		
		耐磨环	树脂	

● 外形尺寸

GBTV10□□

平托架

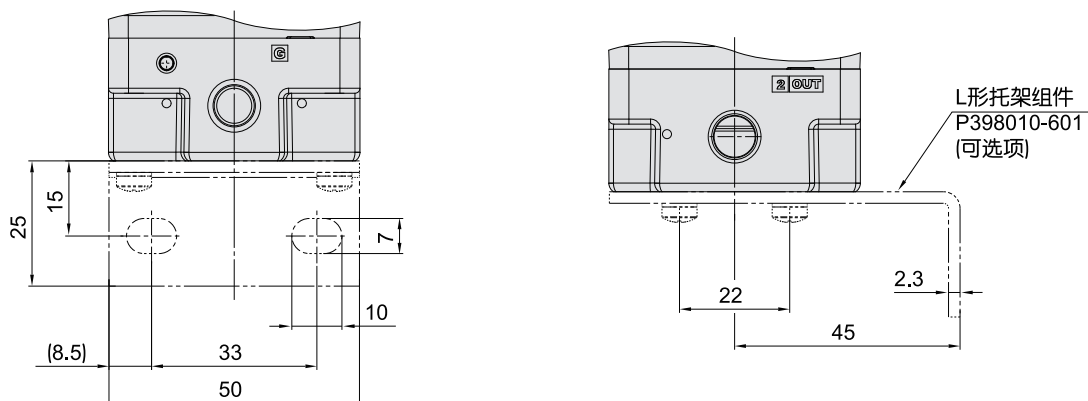


[注] 电缆插头本身不可旋转，切勿转动。

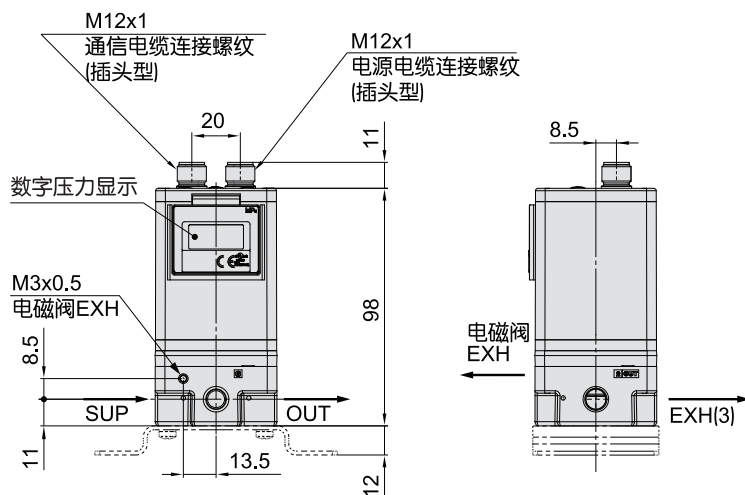
● 外形尺寸

GBTV10□□

L形托架

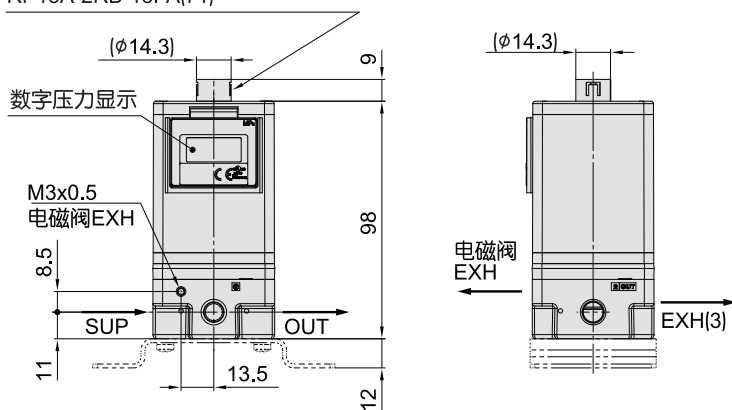


16点预置输入



10bit数字式输入

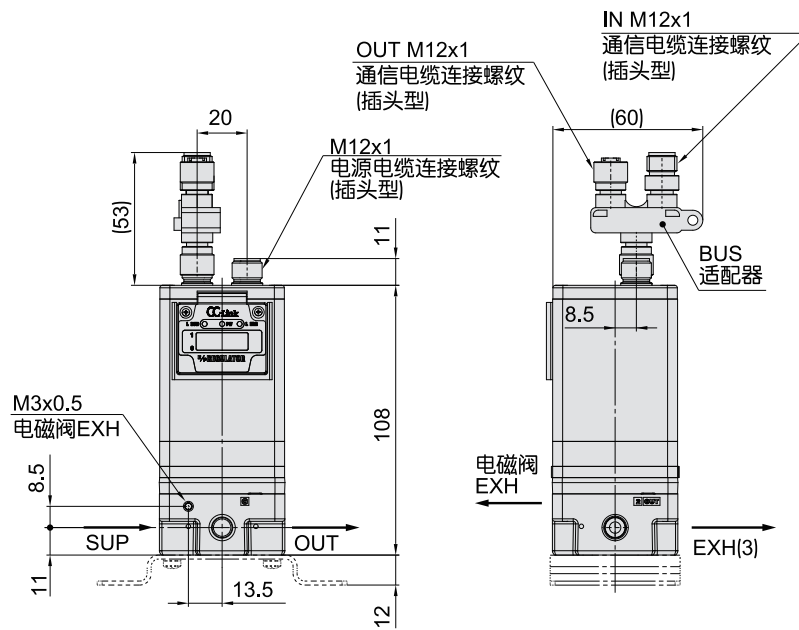
HIROSE ELECTRIC CO., LTD. 产品
RP13A-2RB-13PA(71)



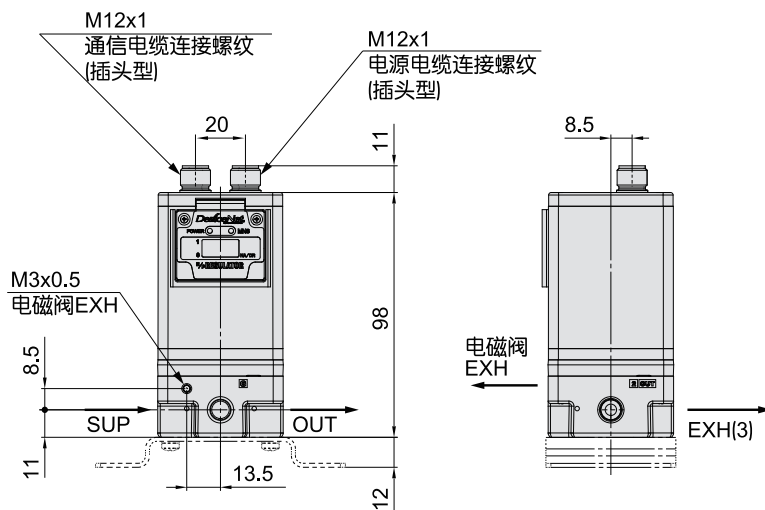
● 外形尺寸

GBTV10□□

CC-Link通信/GBTV10□0-CC



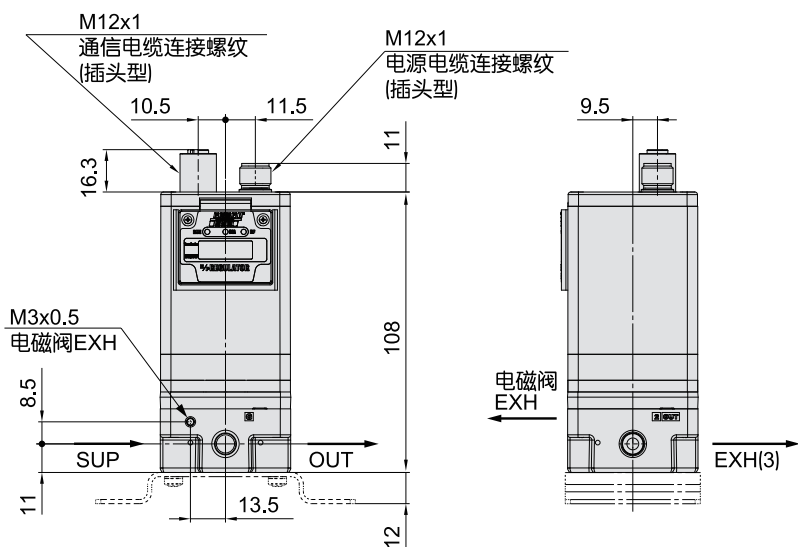
DeviceNet®通信/GBTV10□0-DE



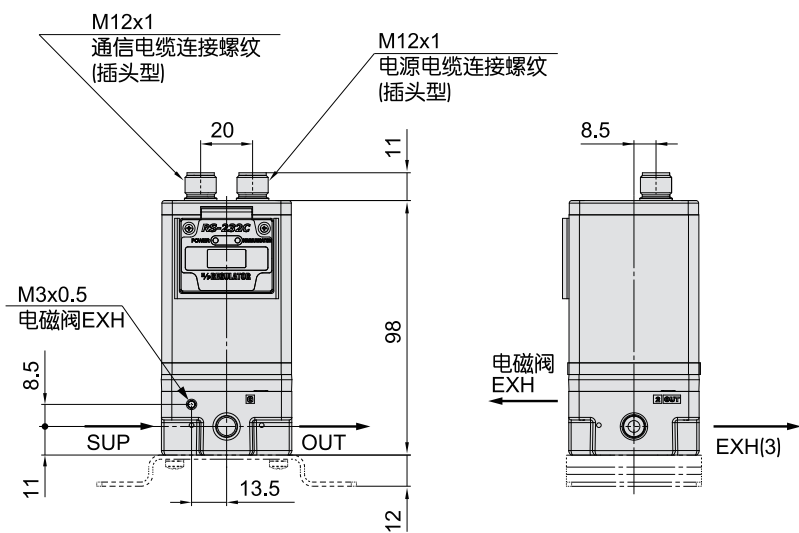
● 外形尺寸

GBTV10□□

PROFIBUS DP通信/GBTV10□0-PR



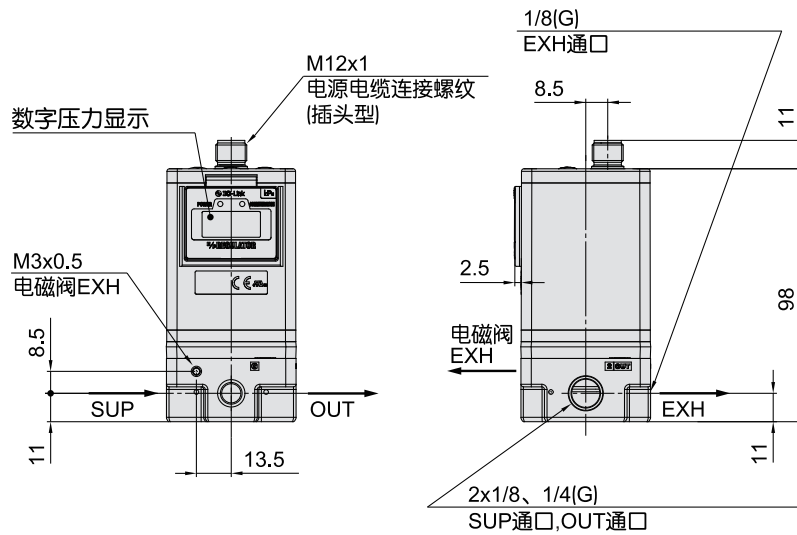
RS-232C通信/GBTV10□0-RC



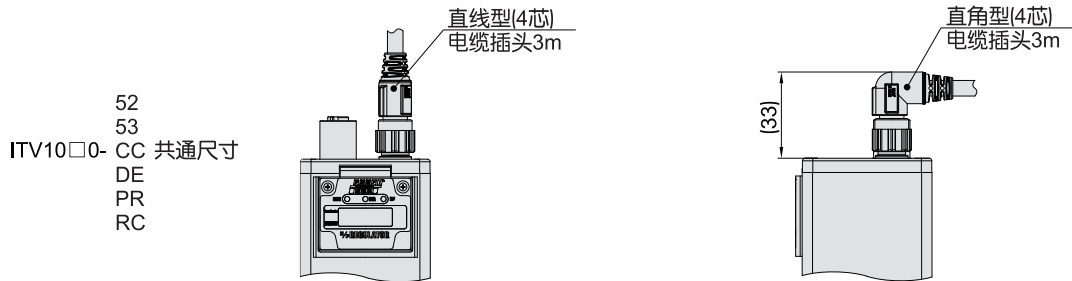
● 外形尺寸

GBTV10□□

IO-Link通信/GBTV10□0-IL



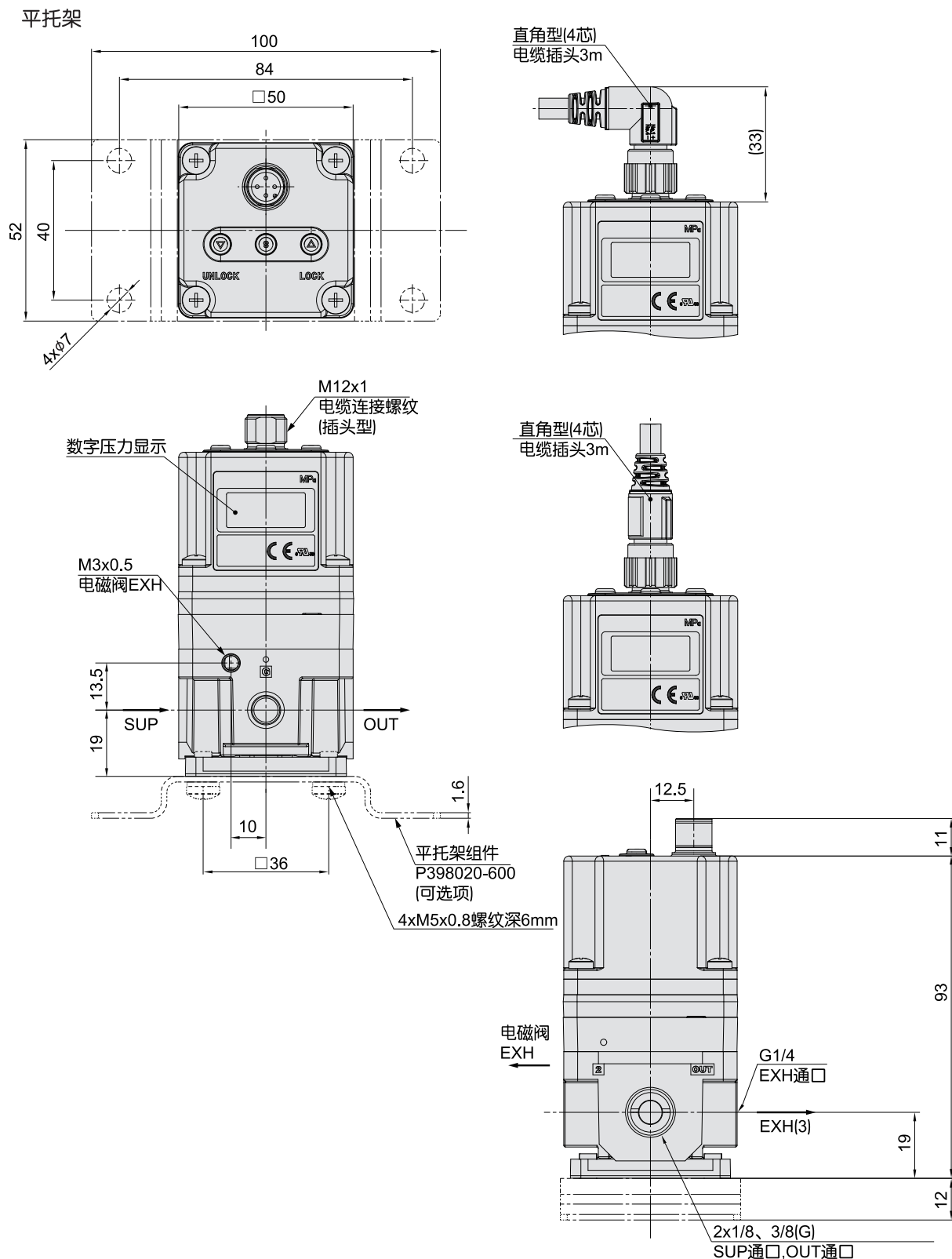
带电源电缆插头的场合



[注] 电缆插头本身不可旋转，请勿转动。

● 外形尺寸

GBTV20□□

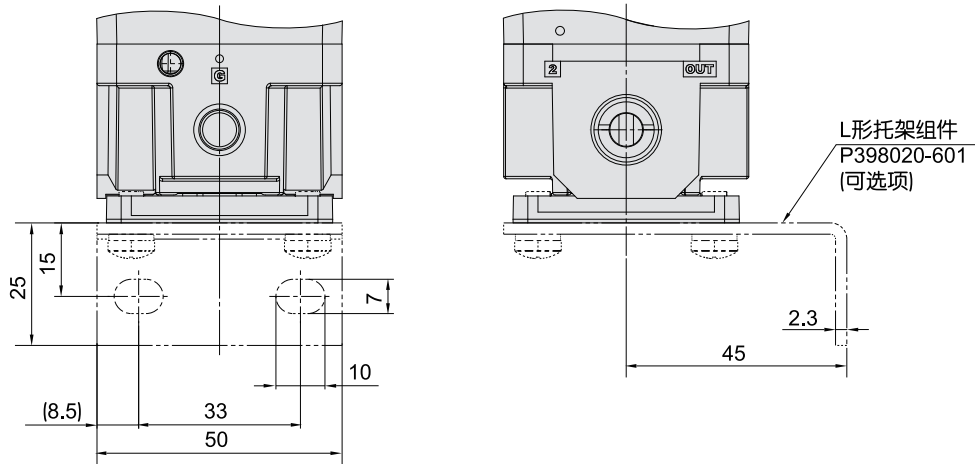


(注)电缆插头本身不可旋转，切勿转动。

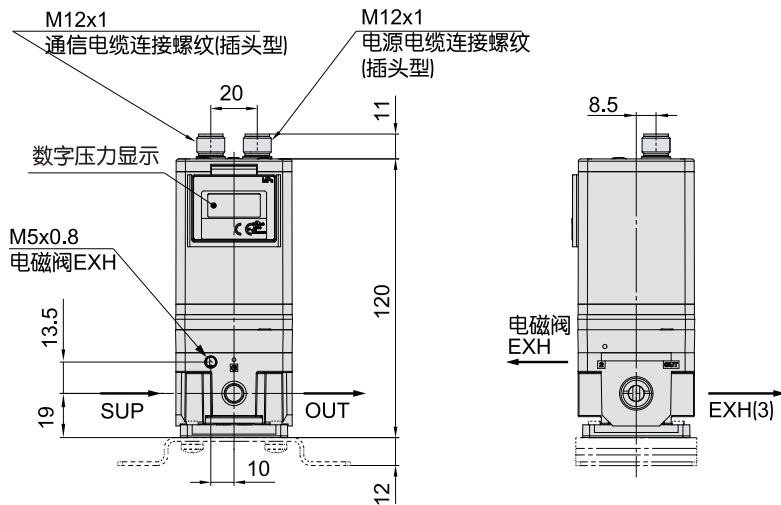
● 外形尺寸

GBTV20□□

L形平托架

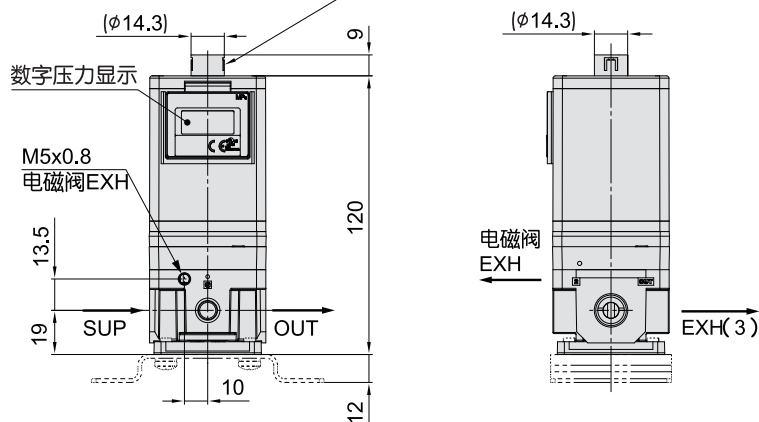


16点预置输入



10bit数字式输入

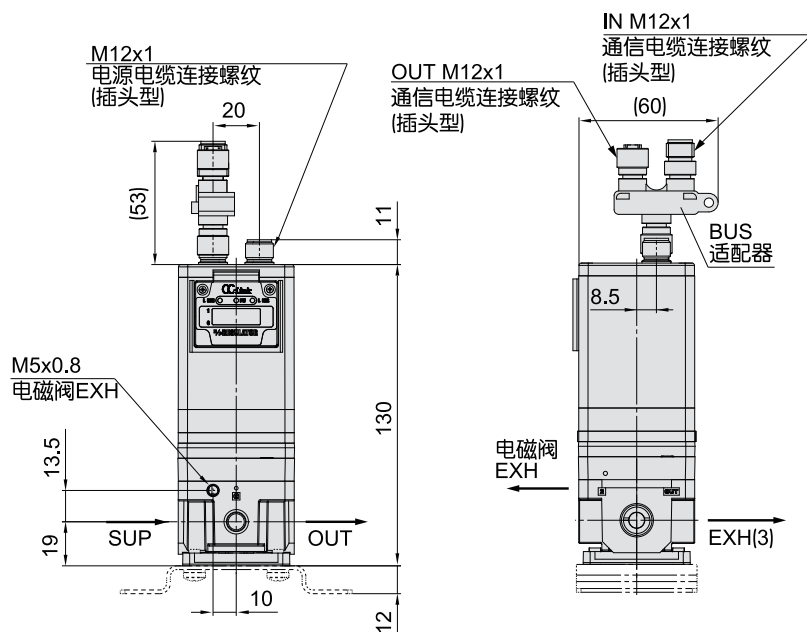
HIROSE ELECTRIC CO., LTD. 产品
RP13A-12RB-13PA(71)



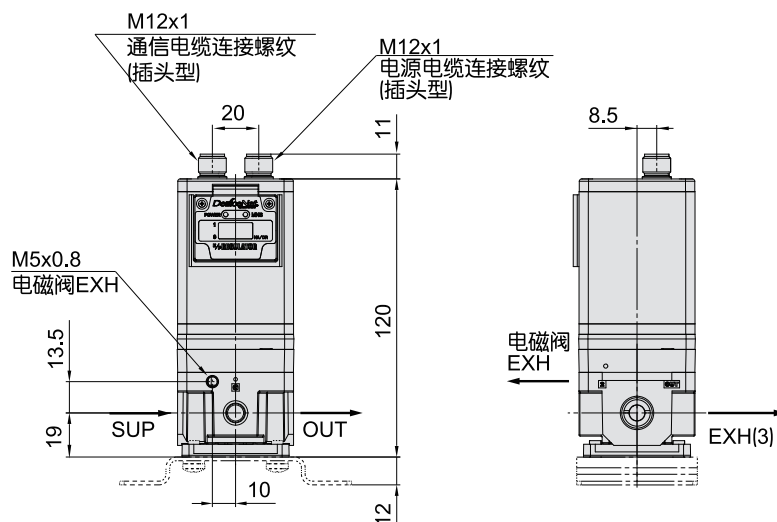
● 外形尺寸

GBTV20□□

CC-Link通信/GBTV10□0-CC



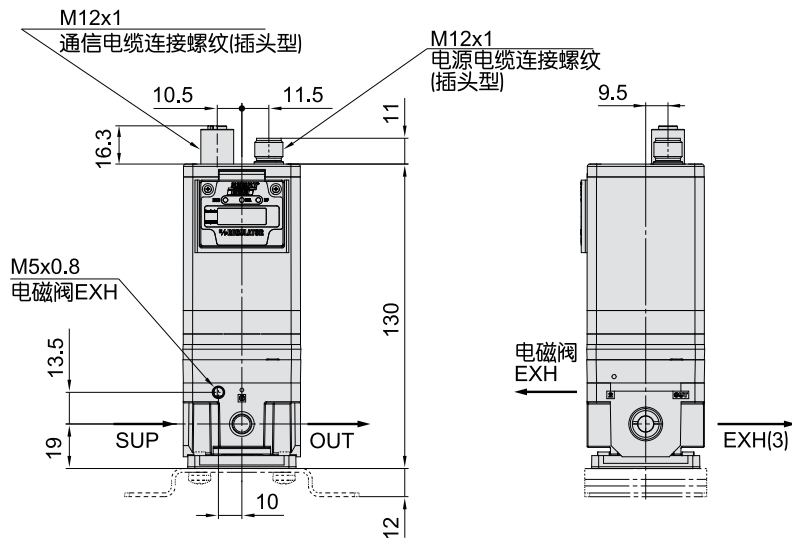
DeviceNet®通信/GBTV10□0-DE



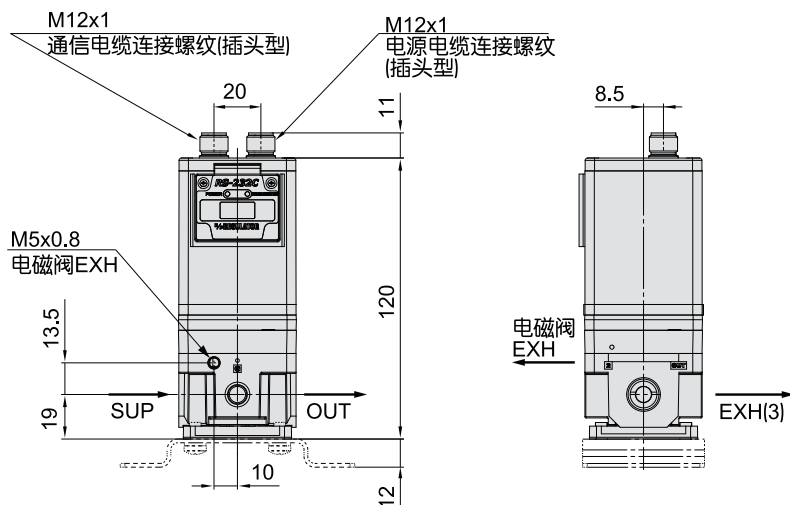
● 外形尺寸

GBTV20□□

PROFIBUS DP通信/GBTV20□0-PR



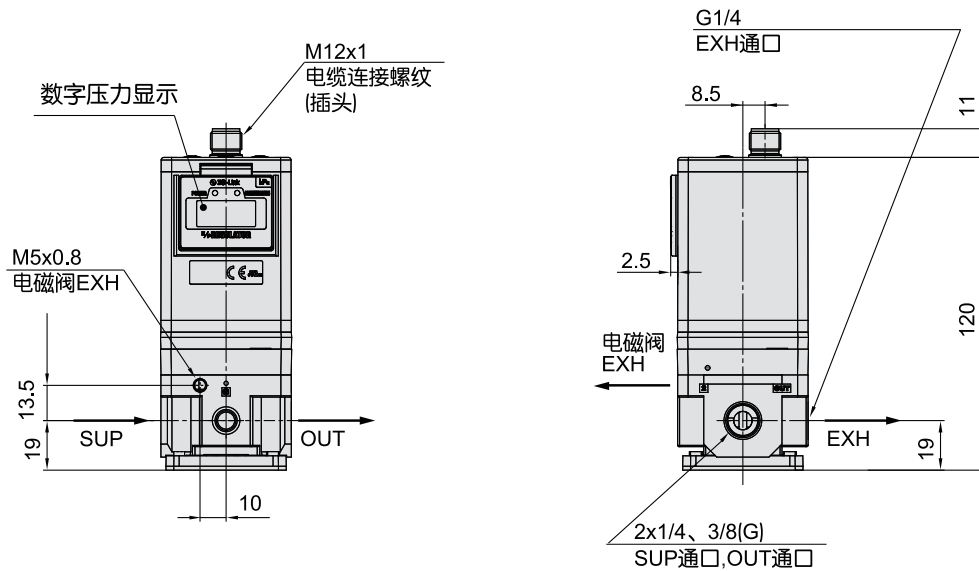
RS-232C通信/GBTV20□0-RC



● 外形尺寸

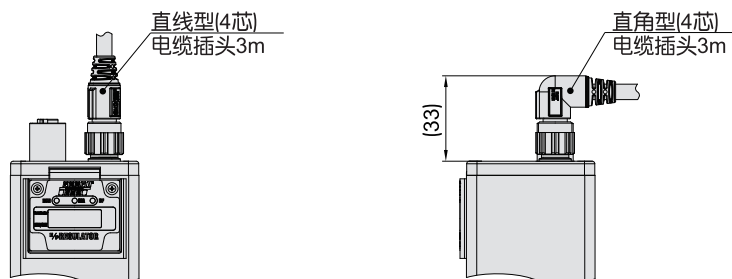
GBTV20□□

IO-Link通信/GBTV20□□-IL



带电源电缆插头的场合

52
53
GBTV20□□- CC 共通尺寸
DE
PR
RC

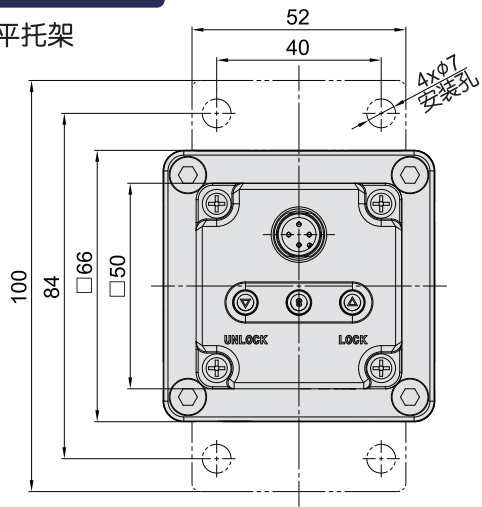


[注] 电缆插头本身不可旋转，请勿转动。

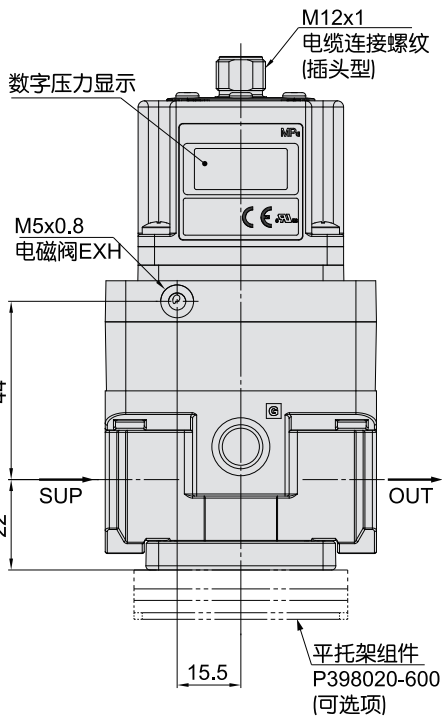
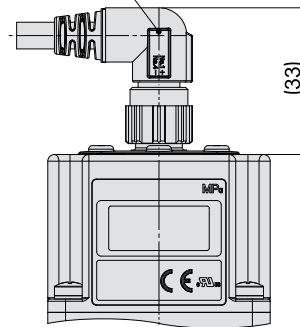
● 外形尺寸

GBTV30□□

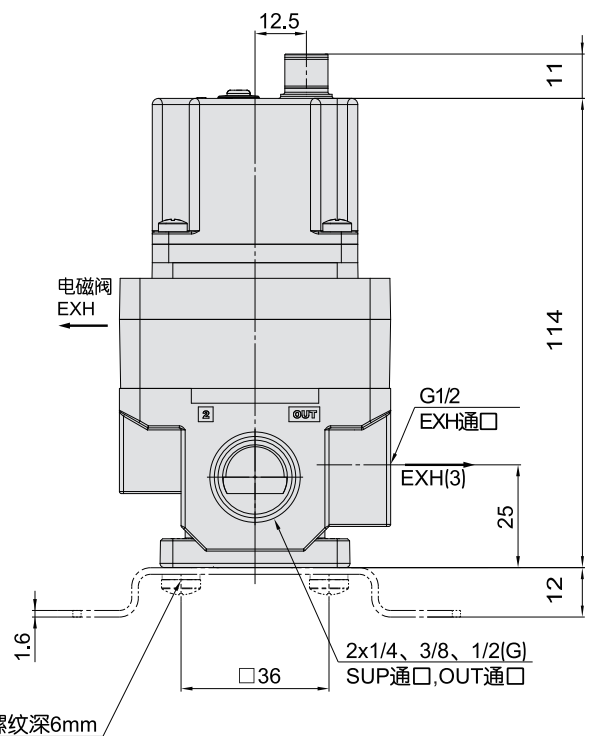
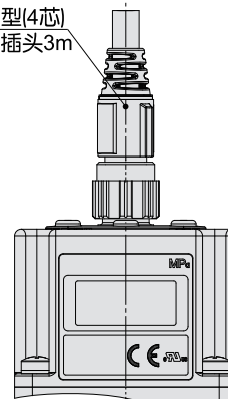
平托架



直角型(4芯)
电缆插头3m



直角型(4芯)
电缆插头3m

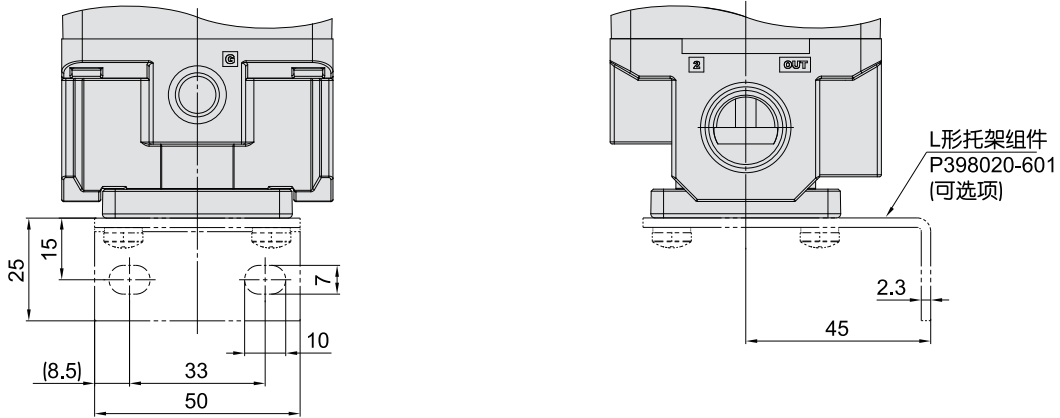


[注]电缆插头本身不可旋转, 切勿转动。

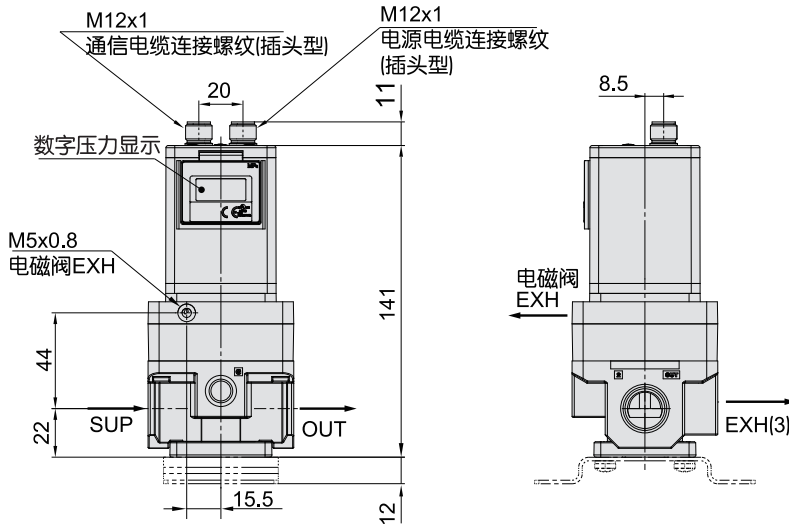
● 外形尺寸

GBTV30□□

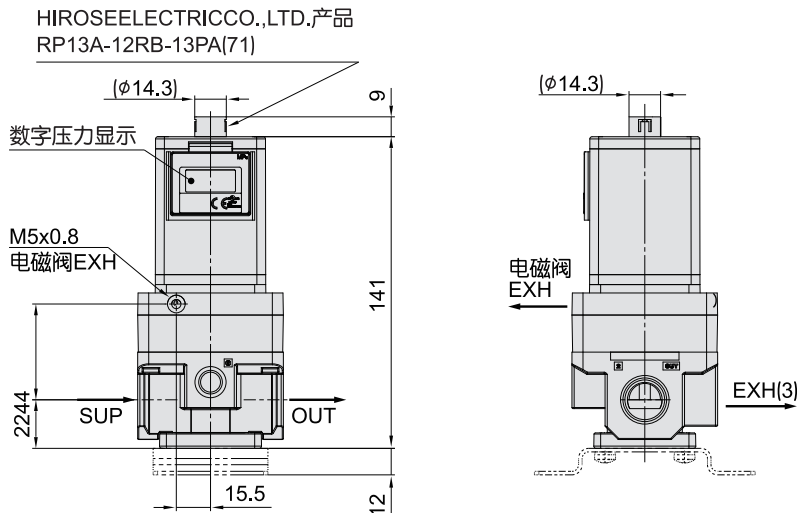
L形托架



16点预置输入



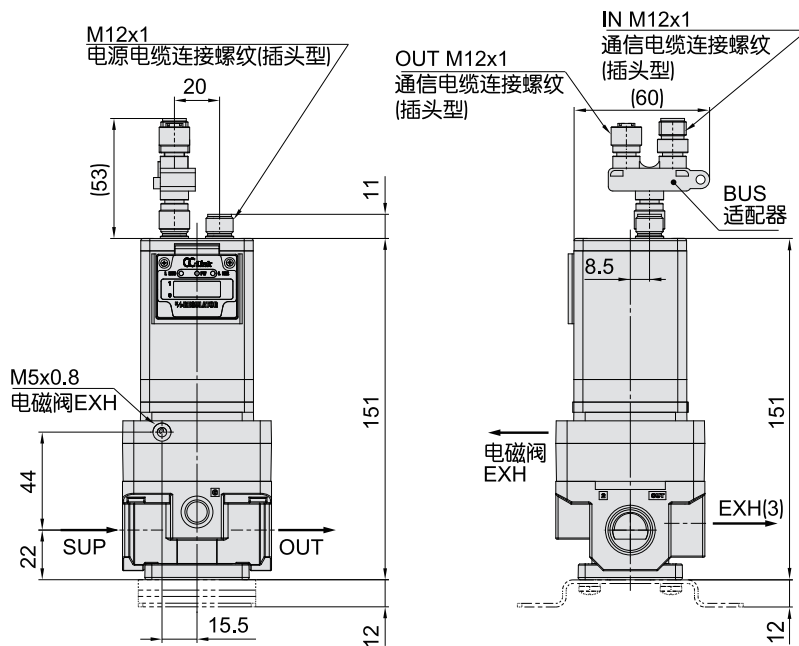
10bit数字式输入



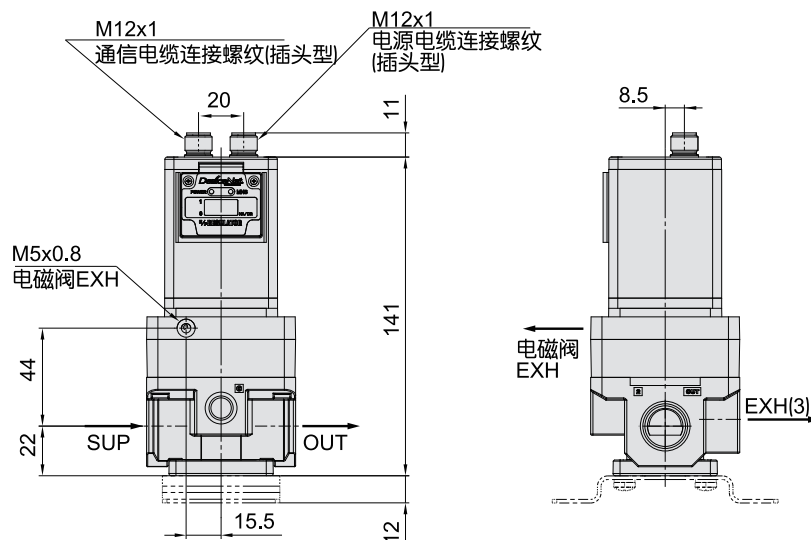
● 外形尺寸

GBTV30□□

CC-Link通信/GBTV20□0-CC



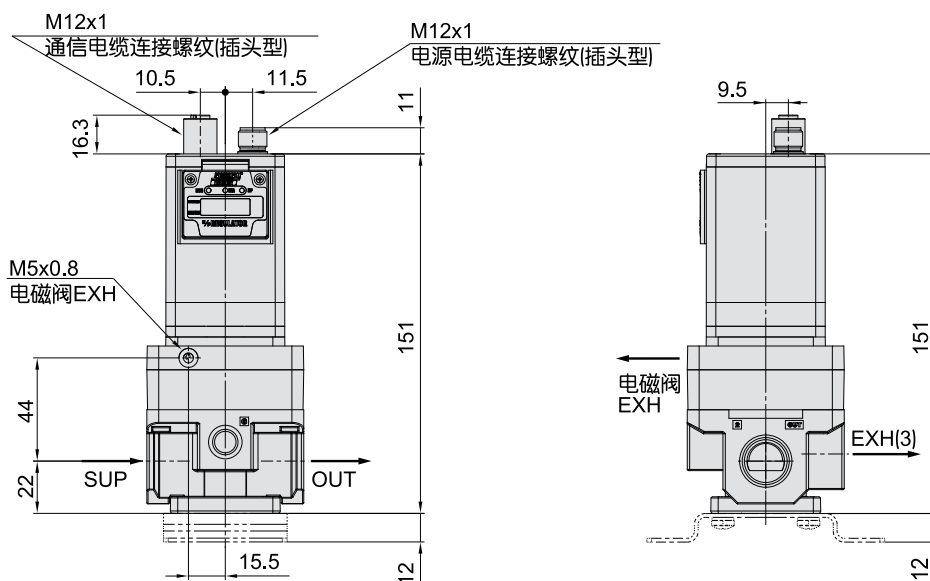
DeviceNet®通信/GBTV20□0-DE



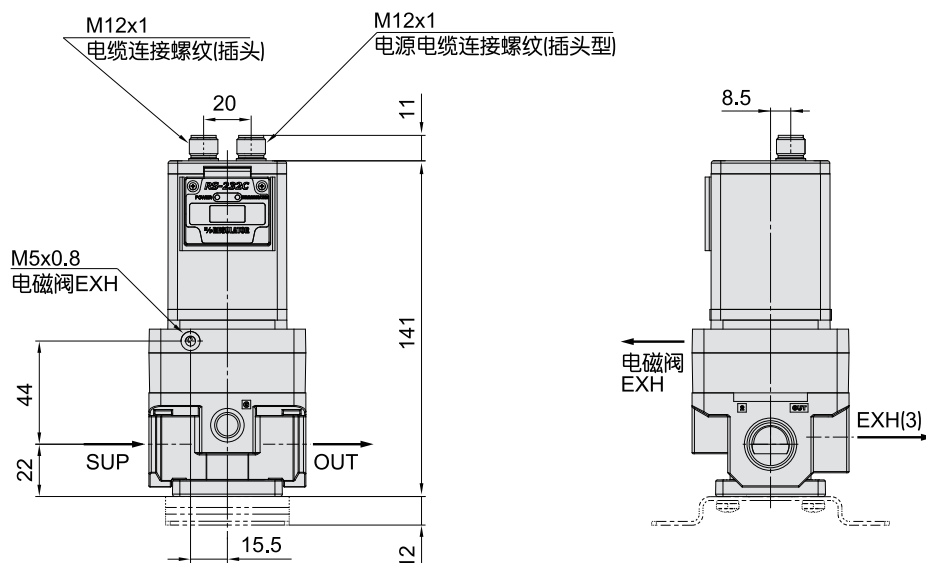
● 外形尺寸

GBTV30□□

PROFIBUS DP通信/GBTV20□0-PR



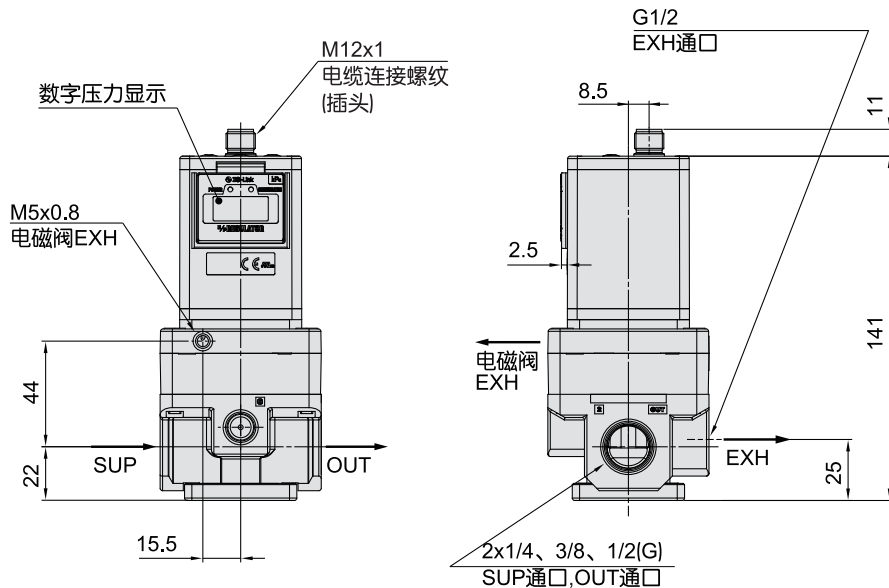
RS-232C通信/GBTV20□0-RC



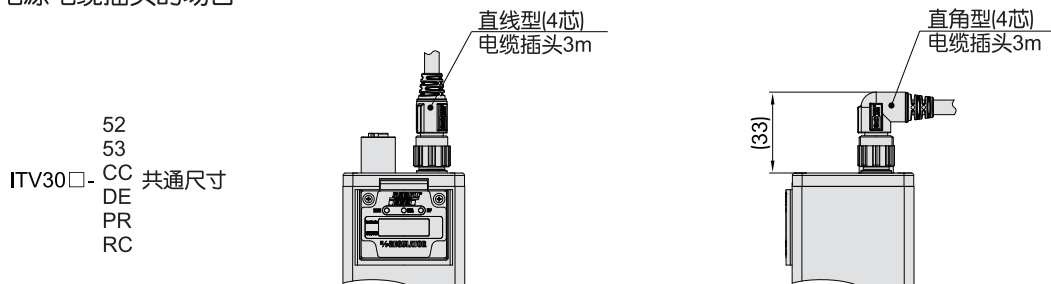
● 外形尺寸

GBTV30□□

IO-Link通信/GBTV20□□0-IL



带电源电缆插头的场合



[注] 电缆插头本身不可旋转，请勿转动。