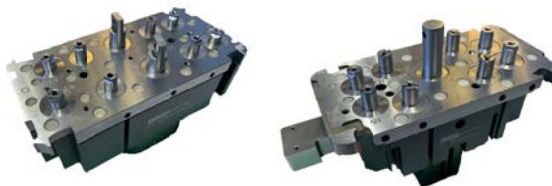


产品特性

- 1、多功能气缸精度高，平面度小于0.01mm；
- 2、有限外形尺寸内集成多个气缸，集成化高，夹紧点多；
- 3、可多组气路控制，满足夹紧位置的加工要求；
- 4、集成位置传感器，可与设备连接实现自动化控制；
- 5、产品定位夹紧部位采用优质热处理钢材，保证适用精度及寿命；
- 6、气缸采用平面回转夹紧结构，松开状态产品高度低，方便上下料。



符号



成品订购码

WFCN 32 - 15 - 9 - 001

规格代号	最大缸径	最大行程	缸体数量	项目号
WFCN : 多功能气缸	16	9	7	002
		10	12	004
	32	6	10	005
		10	10	006
		15	10	007
		15	9	008

规格

型号	WFCN32-15-9-005		WFCN32-15-9-006	
气缸缸径	8 - $\phi 20$	1 - $\phi 32$	8 - $\phi 20$	1 - $\phi 32$
轴径	$\phi 9$	$\phi 12$	$\phi 9$	$\phi 12$
动作型式	复动型		复动型	
工作介质	空气 (经40 μ m以上滤网过滤)		空气 (经40 μ m以上滤网过滤)	
使用压力范围	0.2 ~ 0.7 MPa		0.2 ~ 0.7 MPa	
工作温度	0 ~ 60 $^{\circ}$ C		0 ~ 60 $^{\circ}$ C	
回转行程	0		0	
下压行程	5.0	15	5.0	15
旋转角度	90 \pm 2 $^{\circ}$		90 \pm 2 $^{\circ}$	
旋转方向	左旋 (由右向左) ; 右旋 (由左向右)		左旋 (由右向左) ; 右旋 (由左向右)	
角度精度	\pm 2 $^{\circ}$		\pm 2 $^{\circ}$	

规格

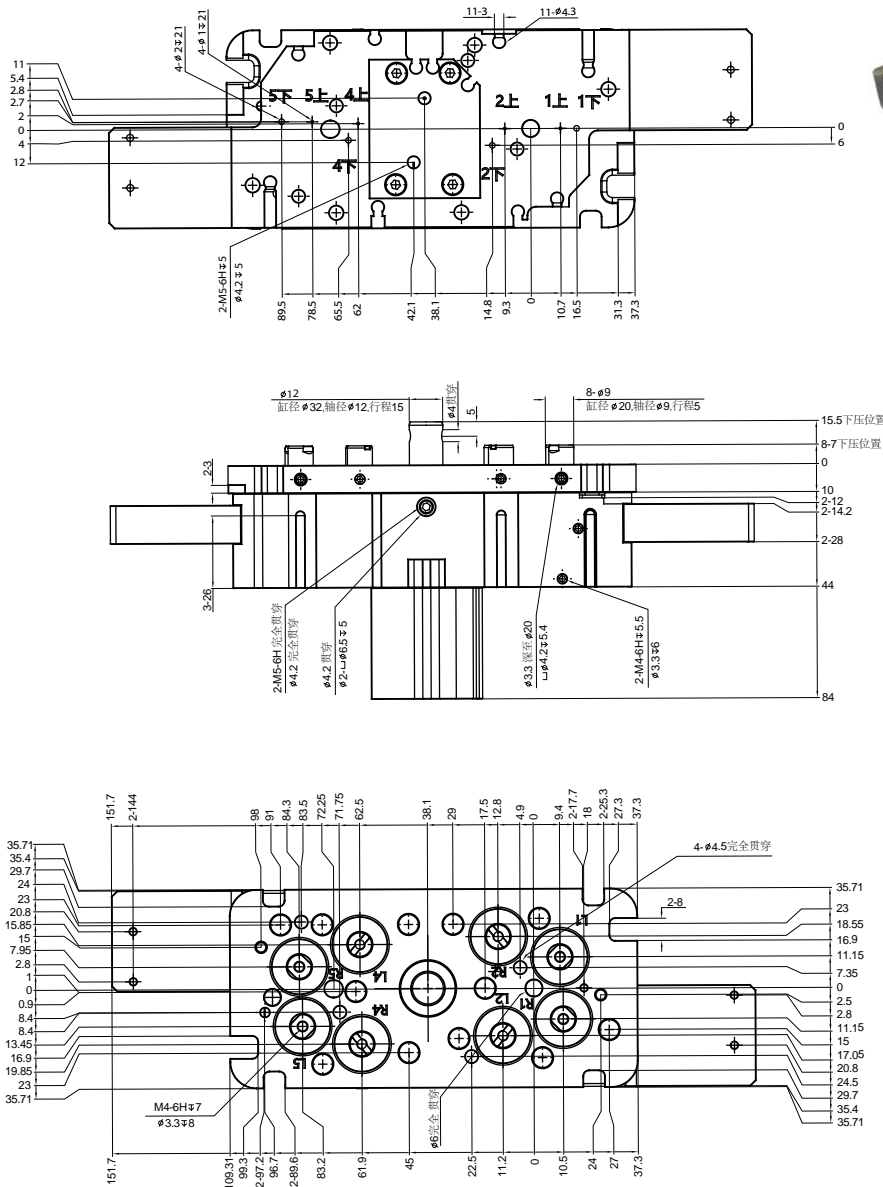
型号	WFCN32-6-10-007			WFCN32-6-10-008		
气缸缸径	4 - $\phi 18$	4 - $\phi 20$	2 - $\phi 32$	4 - $\phi 18$	4 - $\phi 20$	2 - $\phi 32$
轴径	$\phi 8$	$\phi 9$	$\phi 12$	$\phi 8$	$\phi 9$	$\phi 12$
动作型式	复动型			复动型		
工作介质	空气 (经40 μ m以上滤网过滤)			空气 (经40 μ m以上滤网过滤)		
使用压力范围	0.2 ~ 0.7 MPa			0.2 ~ 0.7 MPa		
工作温度	0 ~ 60 $^{\circ}$ C			0 ~ 60 $^{\circ}$ C		
回转行程	0			0		
下压行程	6	6	5	6	6	5
旋转角度	90 \pm 2 $^{\circ}$			90 \pm 2 $^{\circ}$		
旋转方向	左旋 (由右向左) ; 右旋 (由左向右)			左旋 (由右向左) ; 右旋 (由左向右)		
角度精度	\pm 2 $^{\circ}$			\pm 2 $^{\circ}$		

规格

型号	WFCN16-9-7-002		WFCN16-10-12-004	
气缸缸径	5 - $\phi 16$	2 - $\phi 16$	8 - $\phi 16$	4 - $\phi 16$
轴径	$\phi 8$	$\phi 8$	$\phi 8$	$\phi 8$
动作型式	复动型		复动型	
工作介质	空气 (经40 μm 以上滤网过滤)		空气 (经40 μm 以上滤网过滤)	
使用压力范围	0.2 ~ 0.7 MPa		0.2 ~ 0.7 MPa	
工作温度	0 ~ 60 C		0 ~ 60 C	
扁位平行度	± 0.02 mm		0	
行程	4.0	9.0	5.0	10.0
不回转精度	$\pm 1^\circ$		$\pm 1^\circ$	

外部规格

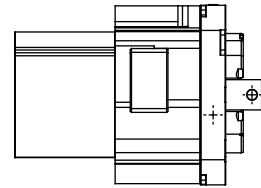
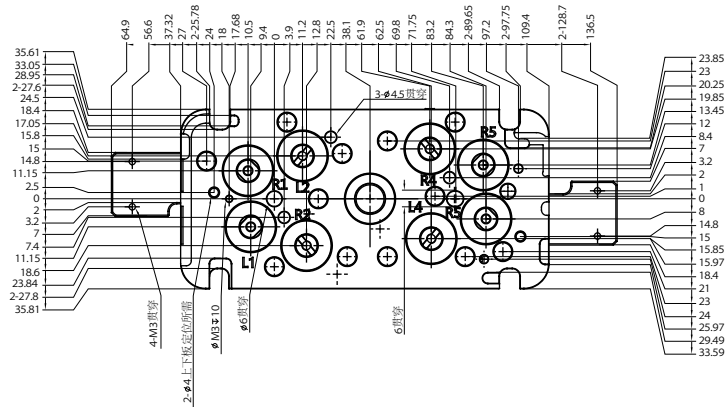
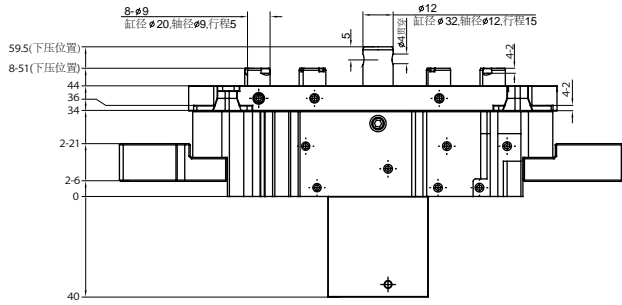
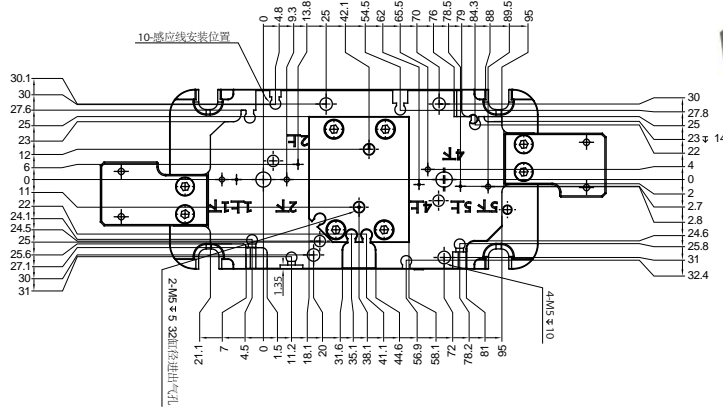
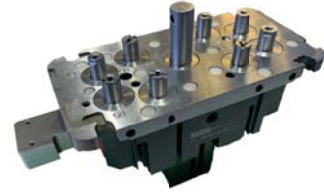
WFCN32-15-9-005 / 0204003 -0443238



特色产品

外部规格

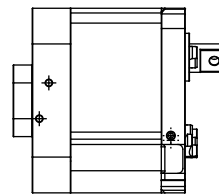
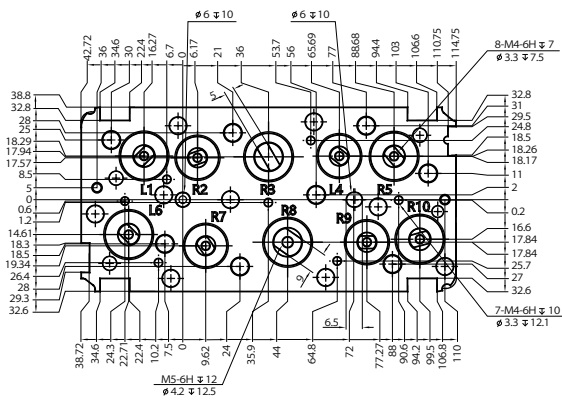
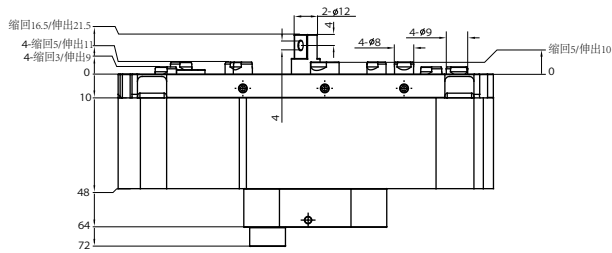
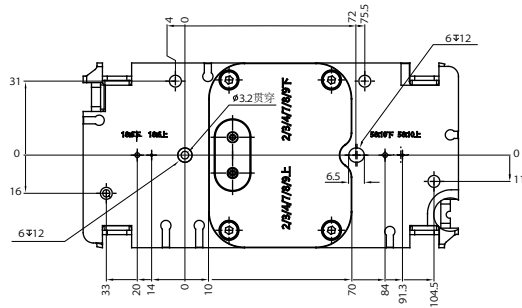
WFCN32-15-9-006 / 0204003-0443239



特色产品

外部规格

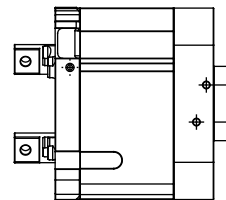
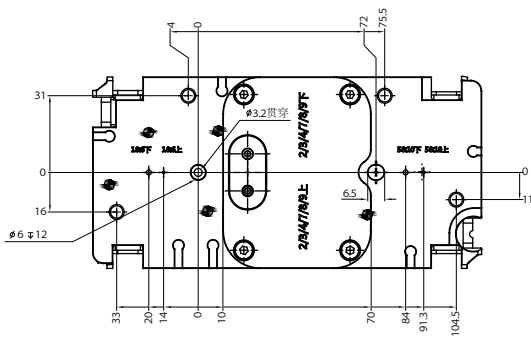
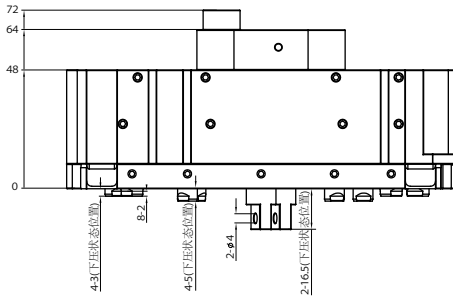
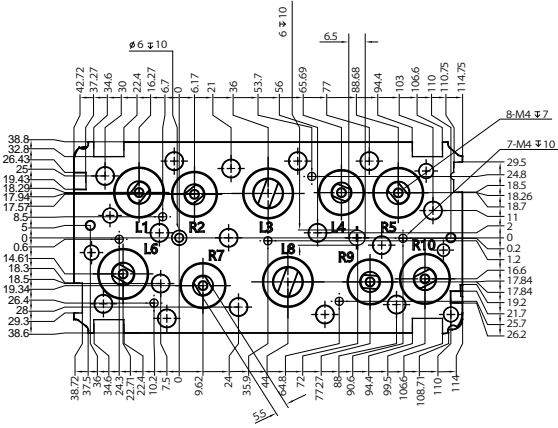
WFCN32-6-10-007 / 0204003 -0443240



特色产品

外部规格

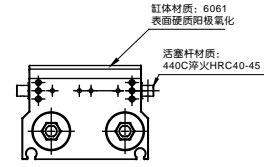
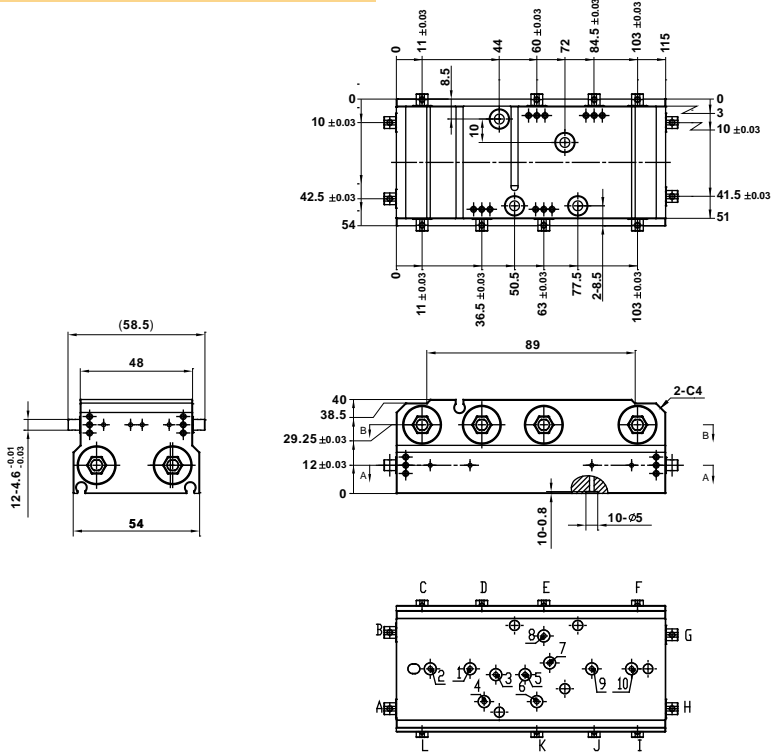
WFCN32-6-10-008 / 0204003 -0443229



特色产品

外部规格

WFCN16-9-7-002 / 0204003 -0443390



特色产品

WFCN16-10-12-004 / 0204003 -0443237

