

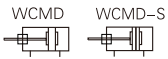
规格

内径(mm)	16	20	25	32
动作型式	WCMD 复动型			
工作介质	空气(经40 μm以上滤网过滤)			
使用压力范围	0.15~1.0MPa(22~145psi)			
保证耐压力	1.5MPa(215psi)			
工作温度	-20~70℃			
使用速度范围	复动型: 30~500mm/s			
行程公差范围	+1.0 0			
缓冲型式	防撞垫			
接管口径 [注]	M5 x 0.8		PT1/8	

[注] 接管牙型有PT牙、G牙可选。



符号



产品特性

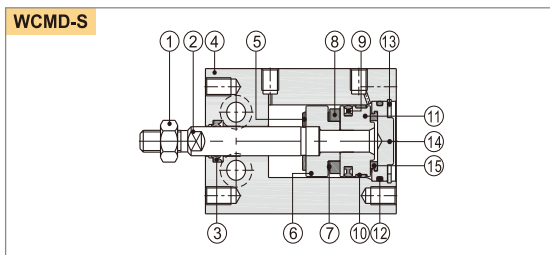
- 1、执行企业标准;
- 2、本体多种固定形式, 安装使用简便;
- 3、可以多个气缸并在一起固定, 有效节省安装空间;
- 4、活塞杆导向精度高, 无需另加润滑油;
- 5、多种规格型号的气缸可供客户选择使用;
- 6、选择耐高温密封材料, 可保证气缸在150℃条件下正常工作。
(此项为可选项)

成品订购码

WCMD 16 x 10 S - 001

规格代号	缸径	行程	磁石代号
WCMD : 多固定气缸 (复动型)	16	5 8 10	空白: 不附磁石 S: 附磁石
	20	10 20	
	25	10 20	
	32	10	

内部结构及主要零件材质

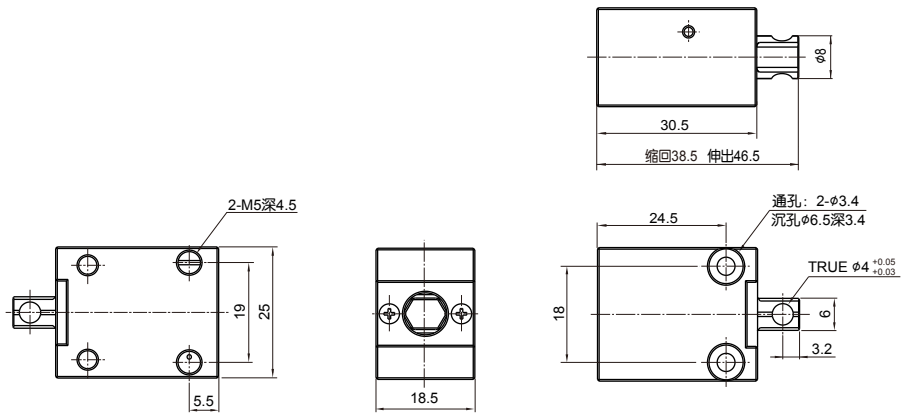


序号	名称	材质	序号	名称	材质
1	六角螺帽	低碳钢或不锈钢	9	活塞O令	NBR
2	活塞杆	不锈钢或S45C镀硬铬研磨棒	10	耐磨垫(环)	耐磨材料
3	活塞杆O令	NBR	11	活塞	铝合金
4	本体	铝合金	12	O型环	NBR
5	防撞垫(环)	TPU	13	C形扣环	弹簧钢
6	磁铁座	铝合金	14	后盖	铝合金
7	磁铁垫片	NBR	15	防撞垫(环)	TPU
8	磁铁	烧结钕铁硼			

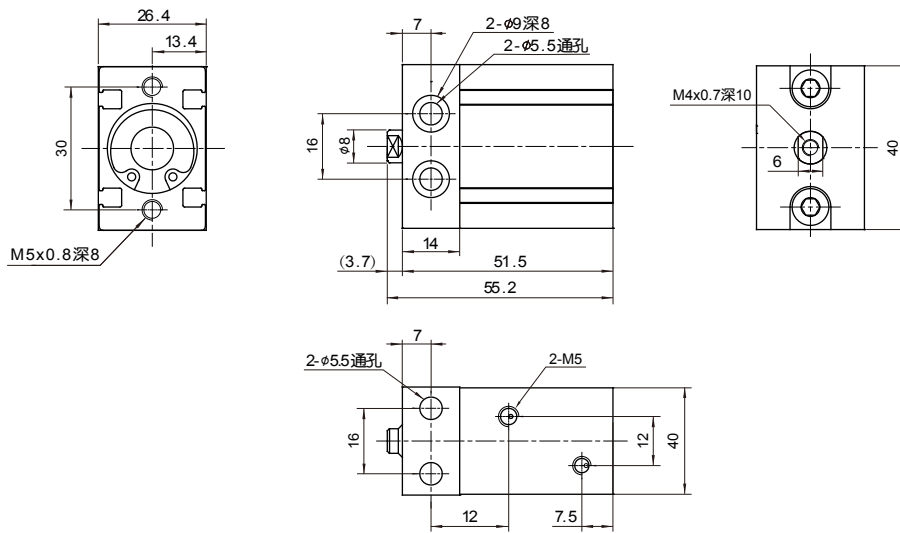
特色产品

外部规格

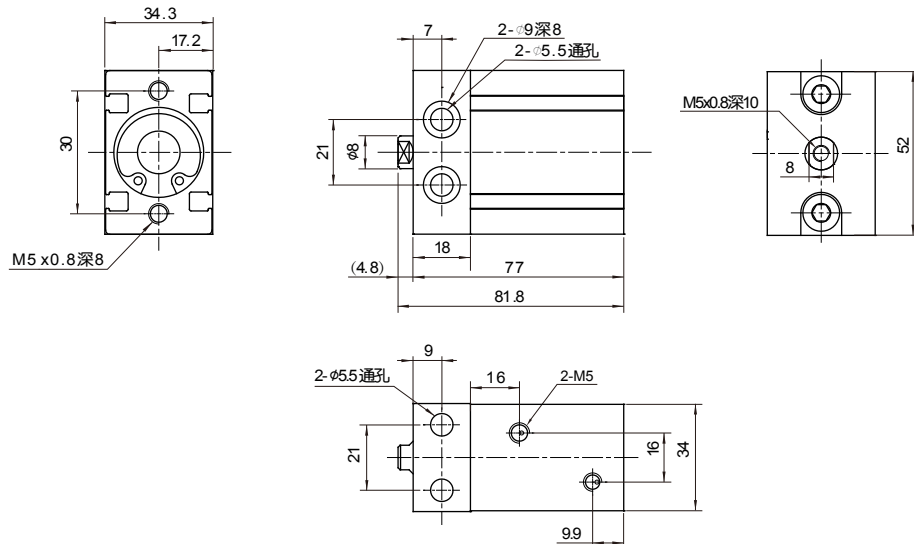
WCMD16-8S-001/0204003-0443085



WCMD20 x 10-001/0204003-0443921

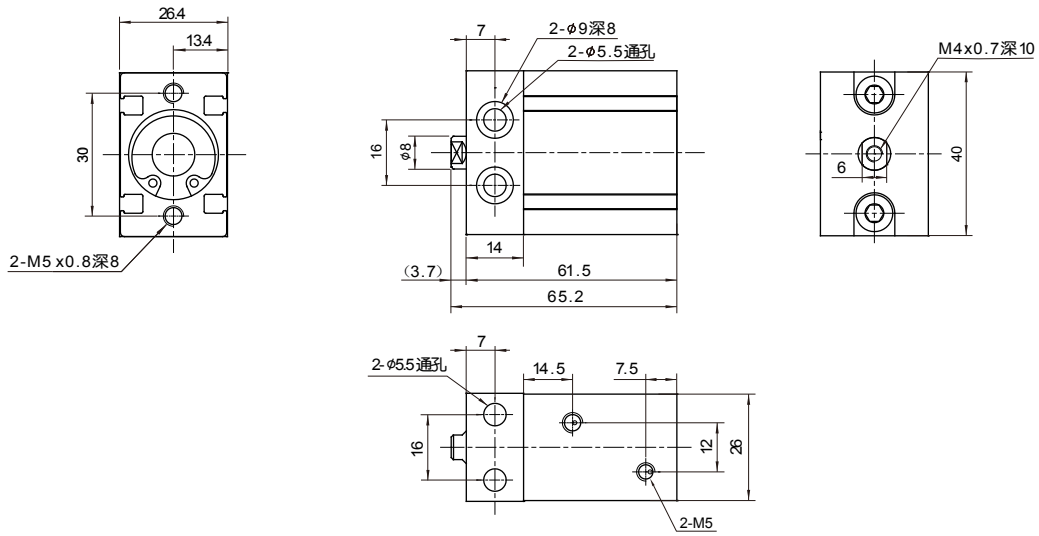


WCMD20 x 10S-001/0204003-0443922

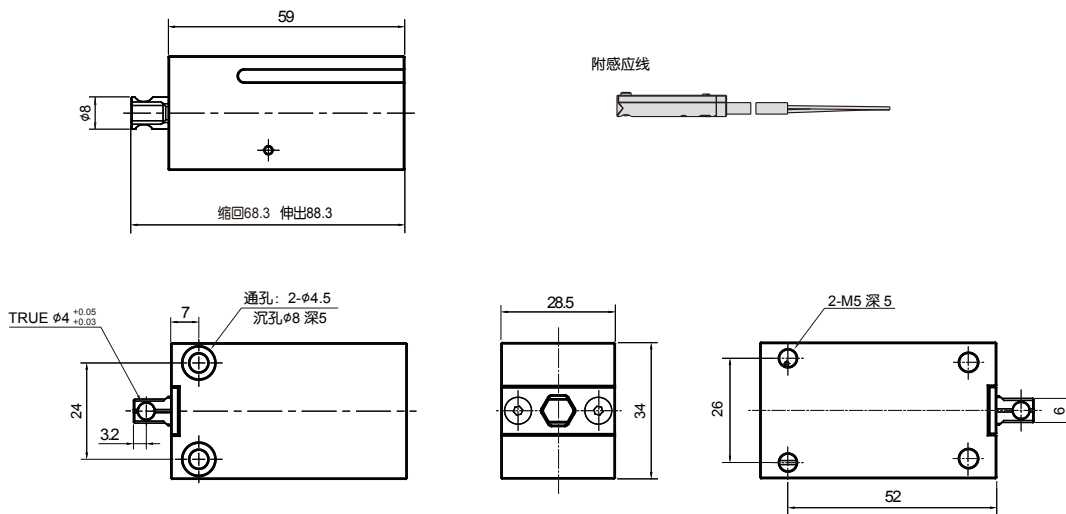


特色产品

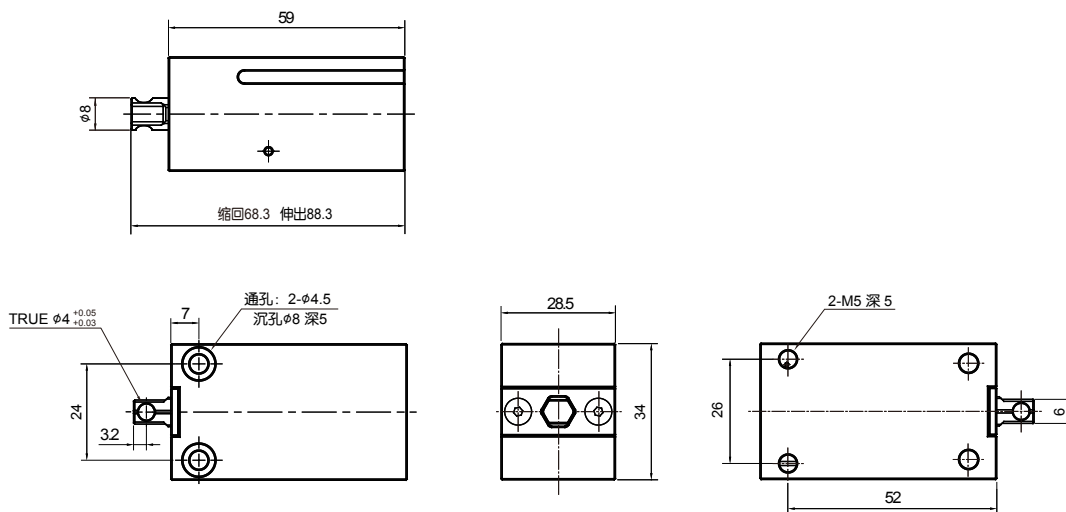
WCMD20 x 20 - 001 / 0204003 - 0443387



WCMD25-20S-002 / 0204003 - 0443078

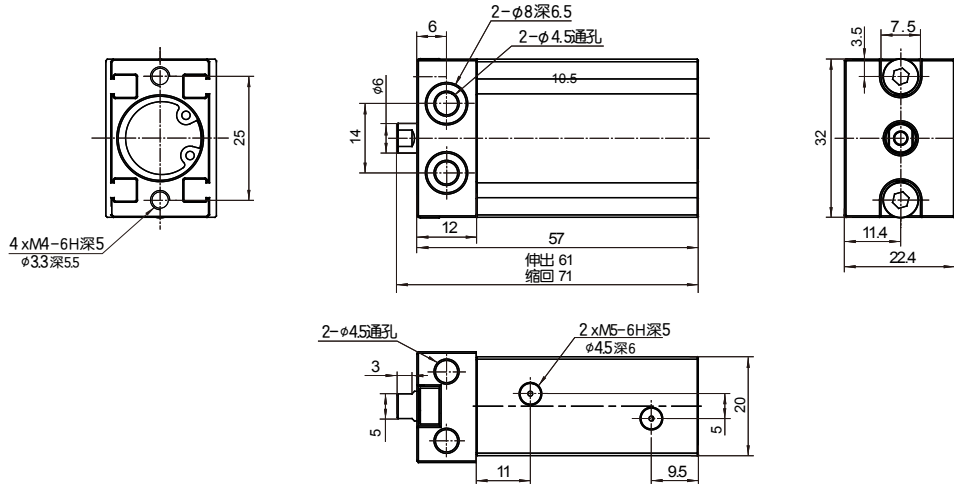


WCMD25-20S-002-A / 0204003 - 0443106

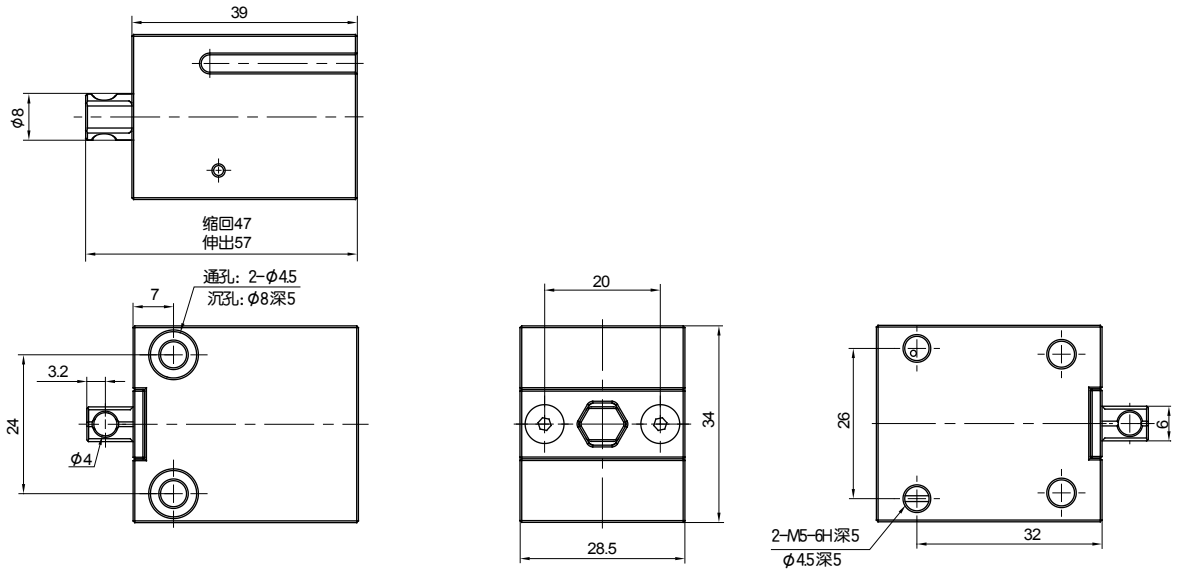


特色产品

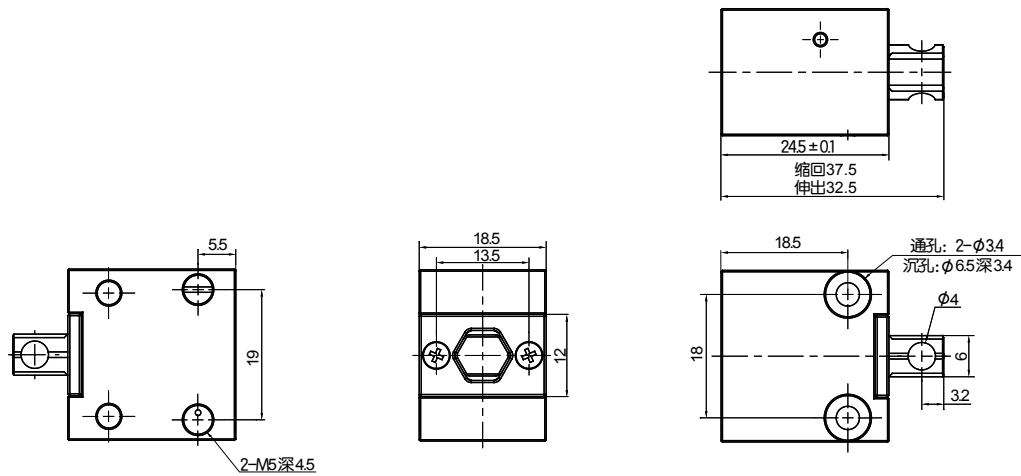
WCMD16-10S-003/0204003-0443081



WCMD25-10S-005/0204003-0443077

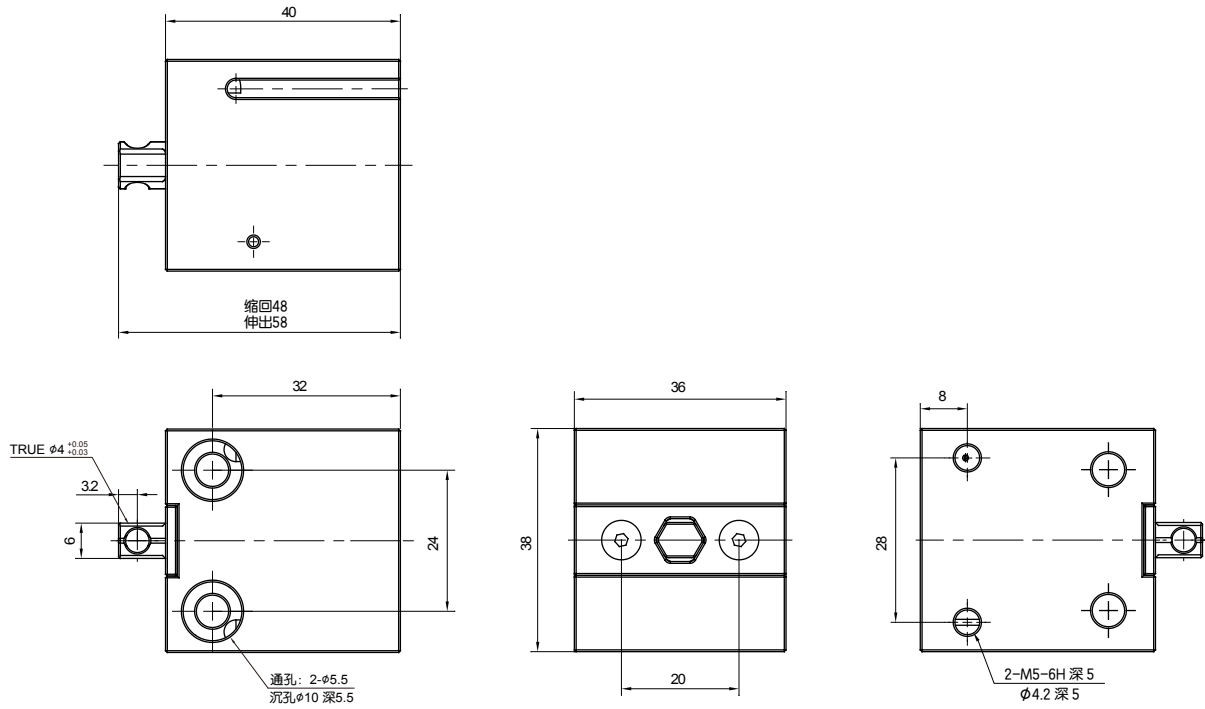


WCMD16-5S-006/0204003-0443920



特色产品

WCMD32-10S-007/0204003-0443627



特色产品

WCMD16-10S-003+2*DMSG-040/0204003-0443048

