



● 符号

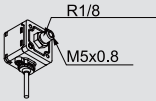
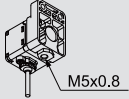

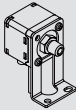
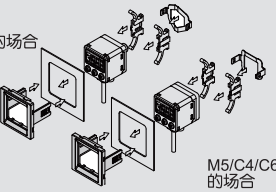


● 产品特性

- 1、体积小，画面双色显示；
- 2、多种输出方式可选；
- 3、LED数字显示，易于读取；
- 4、高准确性和分辨率。

● 成品订购码

① 系列 - ② 配管规格 - ③ 输出规格 - ④ 单位规格 ⑤ 可选项 - ⑥ 订制规格
 PISE40A- 01 - X - M □ - □

① 系列	② 配管规格			③ 输出规格	④ 单位规格	
PISE40A: 正压用	01	R1/8(带M5内螺纹)		X: NPN集电极开路2输出 Y: PNP集电极开路2输出 R: NPN集电极开路2输出+模拟电压 T: PNP集电极开路2输出+模拟电压 S: NPN集电极开路2输出+模拟电流 V: PNP集电极开路2输出+模拟电流	空白: 带单位切换功能 M: SI单位固定 ^[注1] P: 带单位切换功能 (初期值psi)	
PZSE40A: 真空压用	M5	M5x0.8(内螺纹)				
PZSE40AF: 混合压用		C4	φ4快换接头			
		C6	φ6快换接头			
⑤ 可选项					⑥ 订制规格	
空白	无		E	面板安装	X501: 导线长3m规格 X531: M12 4针对应导线 前置插头(导线长100mm)	
A	托架A			01/N01的场合		
B	托架B			01/N01的场合		
D	托架D					M5/C4/C6的场合

[注1] 固定单位KPa, MPa。

订货举例

订购配管规格: R1/8(带M5内螺纹); 输出规格: NPN集电极开路2输出; 单位规格: SI单位固定;

可选项: 无的真空压用数显压力开关。

正确成品订购码: PISE40A-01-X-M

● 规格

型式	PZSE40A(真空压)	PZSE40AF(混合压)	PISE40A(正压)
额定压力范围	0.0~101.3kPa	-100.0~100.0kPa	-0.100~1.000MPa
设定压力范围	10.0~105.0kPa	-105.0~105.0kPa	-0.105~1.050MPa
保证耐压力	500kPa	500kPa	1.5MPa
设定最小单位	0.1kPa	0.1kPa	0.001MPa
适合流体	空气·非腐蚀性气体·不燃性气体		
电源电压	DC12~24V±10%、波动(p-p)10%以下(带逆接保护)		
消耗电流	45mA以下		
开关输出	NPN或PNP集电极开路1输出、NPN或PNP集电极开路2输出(选择)		
最大负载电流	80mA		
	最大施加电压		
	28V(NPN输出时)		
	残留电压		
	1V以下		
响应时间	2.5ms以下(防止振荡功能时: 20,100,500,1000,2000ms中选择)		
短路保护	装备		
重复精度	±0.2%F.S.±1digit		
迟滞	迟滞模式	从0起可变(注1)	
	上下限比较模式		
模拟输出	电压输出 (注2)	输出电压(额定压力范围)	1~5V±2.5%F.S. / 0.6~5V±2.5%F.S.
		直线性	±1%F.S.
		输出阻抗	约1Ω
	电流输出 (注3)	输出电流(额定压力范围)	4~20mA±2.5%F.S. / 2.4~20mA±2.5%F.S.
		直线性	±1%F.S.
负载阻抗	最大负载阻抗 电源电压12V时: 300Ω; 电源电压24V时: 600Ω; 最小负载阻抗50Ω		
自动移位输入	无电压输入(有接点或无触点)、Low水平 0.4V以下、输入时间5ms以上		
显示方式	3 1/2位7段LCD2色显示(红色/绿色)		
显示精度	±2%F.S. ±1digit(环境温度25±3℃时)		
动作指示灯	开关输出ON时灯亮 OUT1、OUT2: 橙色		
耐环境	保护等级	IP65	
	使用温度范围(注4)	动作时: -5~50℃ 保存时: -10~60℃(未结露及未结冰)	
	使用湿度范围	动作时·保存时: 35~85%RH(未结露)	
	耐电压	AC1000V 1分钟 通电部与壳体间	
绝缘电阻	50MΩ以上(DC500V兆欧表)充电部与壳体间		
温度特性	±2F.S.(25℃基准)		
导线	耐油乙烯橡胶绝缘电缆 5芯 φ3.5 2m 导体截面积: 0.15mm²(AWG26)、绝缘体外径0.95mm		
规格	CE UL/CSA(E216656) RoHS		

[注1] 施加压力在设定值附近变动的场合 迟滞若不设定在变动幅度以上 就会发生振荡。

[注2] 选择模拟电压输出的场合 模拟电流输出就不能同时选择。

[注3] 选择模拟电流输出的场合 模拟电压输出就不能同时选择。

[注4] UL额定温度: 环境温度MAX50℃。

● 配管规格

型号	01	M5	C4	C6
接管口径	R1/8 (带M5内螺纹)	M5x0.8 内螺纹	φ4快换接头	φ6快换接头
按流体部材质	传感器受压部	硅		
	配管通口	C3602(无电解镀镍) O形圈HNBR	ZDC2 O形圈HNBR	PBT,POM,SUS304, C3604(无电解镀镍) O形圈: NBR
质量	78g	79g	97g	104g

● 设定压力范围和额定压力范围

用额定压力范围内的值进行压力设定。

设定压力范围是指可能设定的压力范围。

额定压力范围是指开关的产品规格(精度、直线性等)能满足的压力范围。

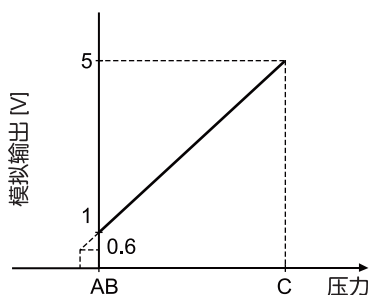
超过额定压力范围的值也可在设定压力范围内设定，但不保证规格能满足。

开关	压力范围				
	-100kPa	0	-100kPa	500kPa	1MPa
真空压用 PZSE40A	-101kPa	0			
	-105kPa	10kPa			
混合压用 PZSE40AF	-100kPa		100kPa		
	-105kPa		105kPa		
正压用 PISE40A	-100kPa				1MPa
	-105kPa(-0.105MPa)				1.05MPa

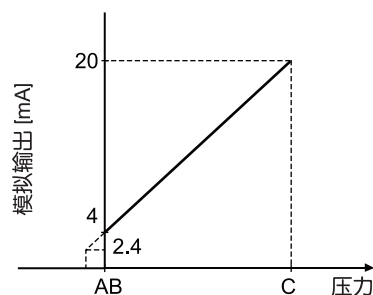
开关的额定压力范围
 开关的设定压力范围

● 模拟输出

电压输出



电流输出



范围	额定压力	A	AB	C
真空压力	0.0~-101.0kPa	—	0	-101kPa
混合压用	-100.0~100.0kPa	—	-100kPa	100kPa
正压用	-0.100~1.000MPa	-0.1MPa	0	1MPa

● 功能

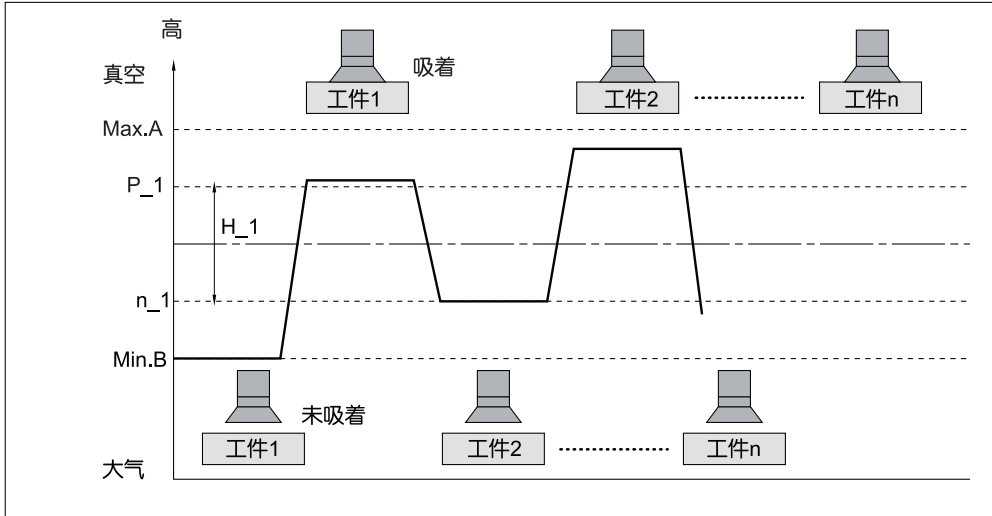
自动预置功能	由实际的运转状态自动计算出概略的设定值、并设定的功能。
显示值微调功能	显示值的微小差别可一致化。
峰值显示功能	可保持测定中的最高压力显示值。
谷值显示功能	可保持测定中的最低压力显示值。
键锁定功能(可选择密码输入)	为防止操作开关的误操作可将键操作锁定。
置"0"功能	大气开放状态时 将压力显示调整为零。
防止震荡功能	调整响应时间 可防止压力急剧变动引起的误动作。
单位切换功能	可切换显示单位。
节电模式	可减少消耗功率。
显示分辨率切换功能	显示分辨率从通常1000分辨率切换至100分辨率。可抑制显示的闪烁。
kPa<=>MPa切换功能	可进行kPa<=>MPa的切换。

● 功能说明

B 自动预置功能(F4)

设定时选择自动预置的场合 由测定压力可以算出并记忆设定值。
 设定值是根据作为设定对象的工件，反复几次吸着和未吸着，而被自动设定的最适合值。

吸着确认

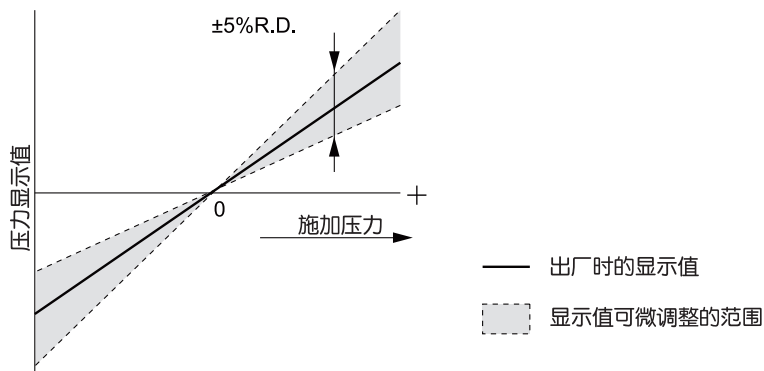


设定值算出的计算式

P_1或P_2	H_1或H_2
$P_1(P_2)=A-(A-B)/4$ $n_1(n_2)=B+(A-B)/4$	$H_1(H_2)=I(A-B)/2I$

C 显示值微调整功能(F6)

在读出值的±5%范围内，可对显示值进行微调整。(可以消除显示值的微小差别。)



注) 进行显示值微调整时压力设定值会在±1digit内变化。

● 功能说明

D 峰值/谷值显示功能

电源接通后, 可检测、更新平时测定中的最高(最低)压力。
可显示(保持)最高(最低)压力值。
保持中同时连续压(△)和(▽)键1秒以上, 则保持值可重新设定。

E 按键锁定功能

此功能可防止错误操作, 如: 意外的改变设定值。

F 置零功能

可把显示的测定压力调整至零。
带模拟输出的场合 模拟输出也一起移位显示。
从工厂出厂状态±7%F.S. 的范围内可修正。(PZSE40AF(混合压用)为±3.5%F.S.)

G 错误显示功能

错误名称	错误显示	内容	处置方法
过电流错误	Er1	开关输出(OUT1)的负载上流过80mA以上的电流。	切断电源, 消除发生过电流场合的输出要因后, 再接通电源。
	Er2	开关输出(OUT2)的负载上流过80mA以上的电流。	
残压错误	Er3	置"0"操作时, 相对于大气压力 仍有±7%F.S.以上的压力。 (ZSE40AF(混合压)为±3.5%F.S.) 但1秒后, 自动返回测定模式, 由于产品个体差别±1%F.S.的置"0"设定范围会不同。	
加压错误	HHH	加入超出设定压力范围上限的压力。	让被加入的压力返回至设定压力范围内。
	!!!	加入超出设定压力范围上限的压力。	
自动移位错误	or	自动移位输入时的测定值 超出设定压力范围。 ※约1秒钟显示后, 返回测定模式。	自动移位输入被忽略。确认装置设备。
系统错误	ErU	内部数据错误的场合显示。	切断电源后 再接通电源。不能复原的场合, 由本公司调查是必要的。
	ErY		
	Erh		
	ErI		
	ErB		

进行上述处置方法也不复位的场合, 需由本公司调查。

H 防止振荡功能(F3)

大缸径气缸或真空发生器等动作时, 要消耗大量的空气, 故供给压力会瞬时下降。由于响应时间设定的变化, 将此瞬时供给压力下降, 作为异常压力被检测出来的防止功能。

<原理>

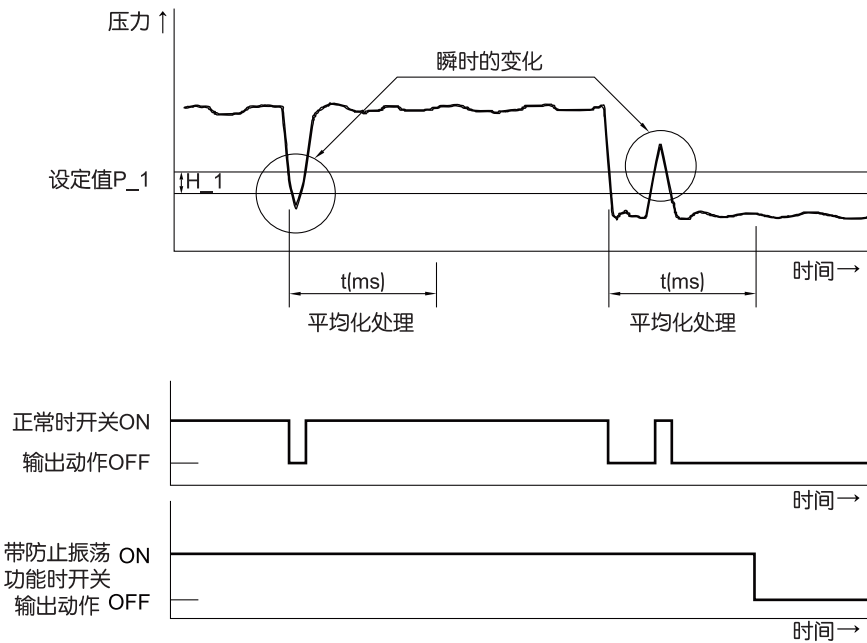
在任意被设定的响应时间内, 对测定的压力值进行平均化处理。被平均化的压力值与设定压力值比较, 再进行开关输出。

可设定的响应时间

20ms, 100ms, 500ms, 1000ms, 2000ms

● 功能说明

H 防止振荡功能(F3)



I 单位显示切换功能(F0)

显示单位的切换是可能的。

设定最小单位	显示单位		kgf/cm ²	bar	psi	inHg	mmHg
	PA	MPa※					
PZSE30A(真空压)	0.1	0.001	0.001	0.001	0.01	0.1	1
PZSE30AF(混合压)	0.1	0.001	0.001	0.001	0.02	0.1	1
PISE30A(正压)	1	0.001	0.01	0.01	0.1		

※PZSE40A(真空压)、PZSE40AF(混合压)为MPa单位时，设定·显示分辨率会改变。

J 省功率模式的选择(F80)

可选择节电模式。
 30秒钟没有键操作 就移行至节电模式的功能。
 出厂时 设定在通常模式(节电模式OFF)。
 (节电模式中，小数点及动作指示灯(仅开关输出ON时)变成闪烁的状态。)

K 密码输入的设定(F81)

键锁定时，可选择密码的输入有无。
 工厂出厂时，密码设定在不要的状态。

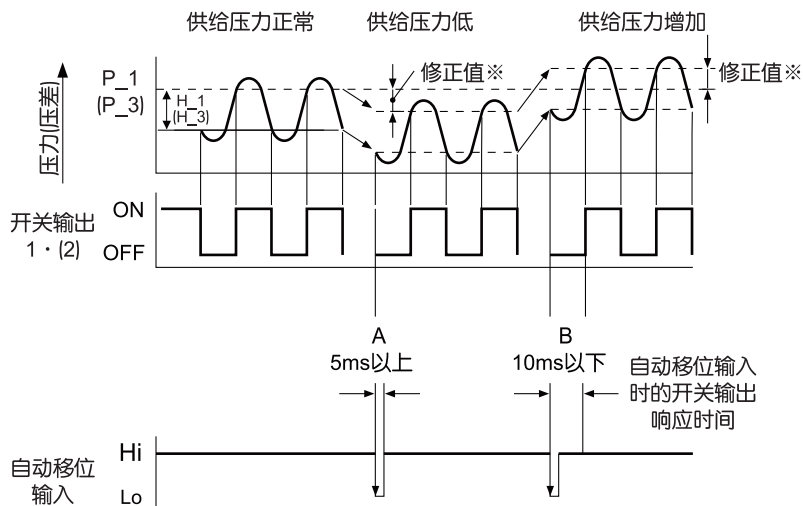
● 功能说明

L 自动移位功能(F5)

供给压力变动大，有可能开关不能正常动作。

自动移位有修正供给压力变动的功能，自动移位信号按被输入时的测定压力作为基准压力，对开关的设定值进行修正。

根据自动移位的使用进行设定值的修正



※修正值

自动移位输入时，显示部约1秒终显示为「000」，将该时刻的压力值作为修正值，记忆在「[C_5]」中。按记忆的修正值，设定值由「P_1」、「H_1」、「P_2」、「H_2」则被修正。

[注] 反向输出时，「n_1」、「H_1」、「n_2」、「H_2」被修正。

根据自动移位输入时的可设定范围

	设定压力范围	设定压力范围
混合压	-105.0~105.0 kPa	-210~210 kPa
真空压	10.0~-105.0 kPa	115.0~-115.0 kPa
正压	-0.105~1.050 MPa	-1.155~1.155 MPa

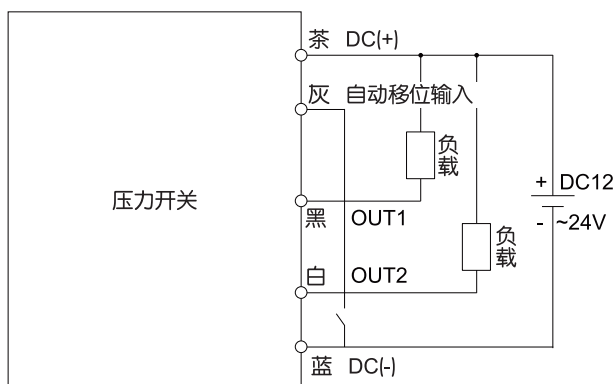
关于自动移位零点

自动移位零点的基本功能与自动移位相同 按自动移位输入时的压力值作为"0"，显示值也同时修正的功能。

自动移位连接例

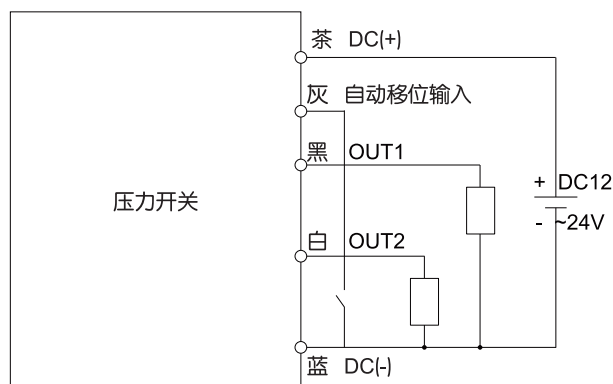
输出规格：-R-S

NPN(2输出)+自动移位输入



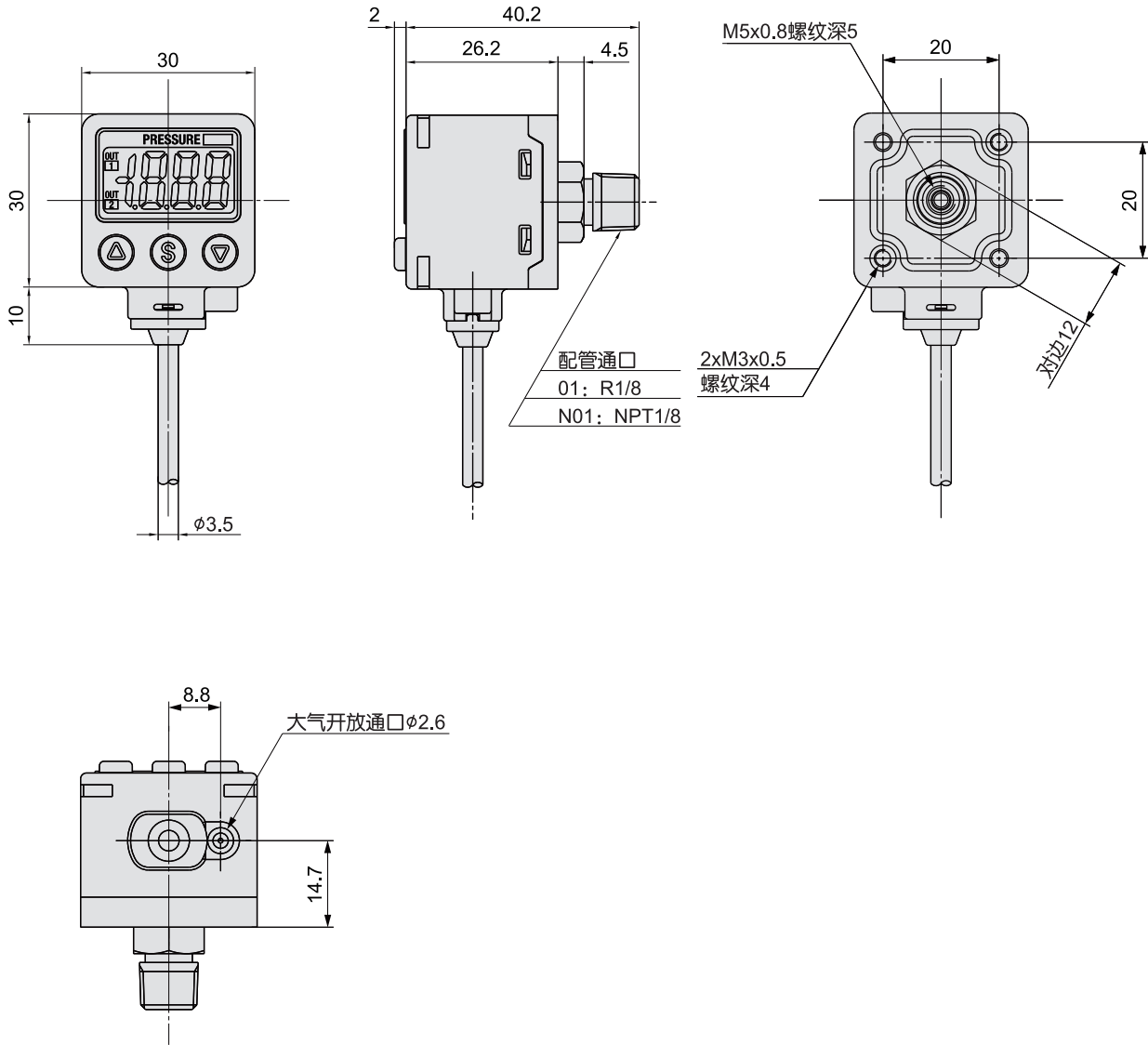
输出规格：-T/-V

PNP(2输出)+自动移位输入



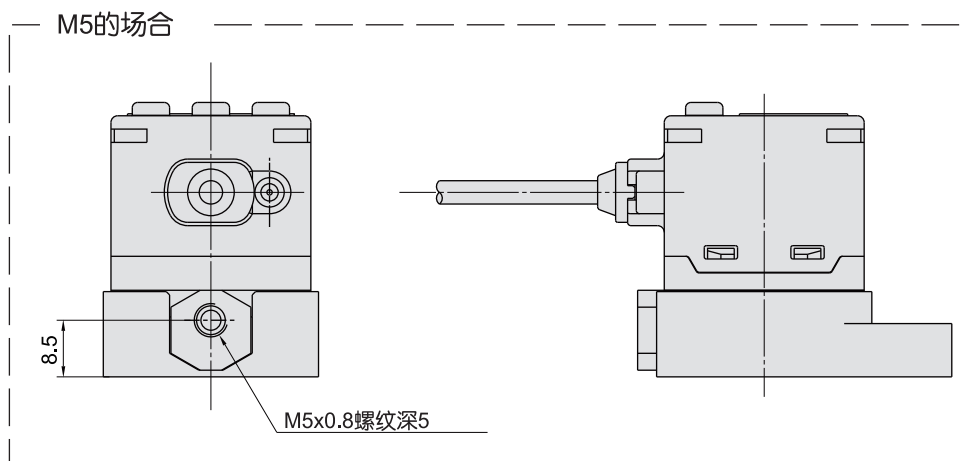
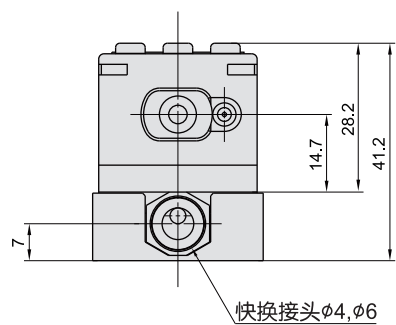
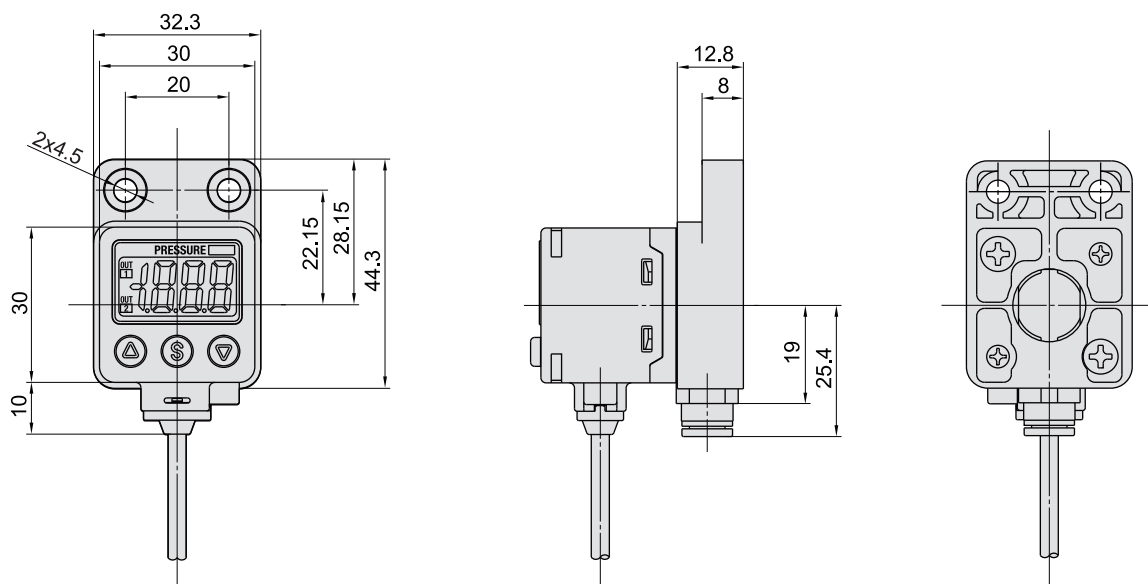
● 外形尺寸

PZSE40A(F)/PISE40A-01



● 外形尺寸

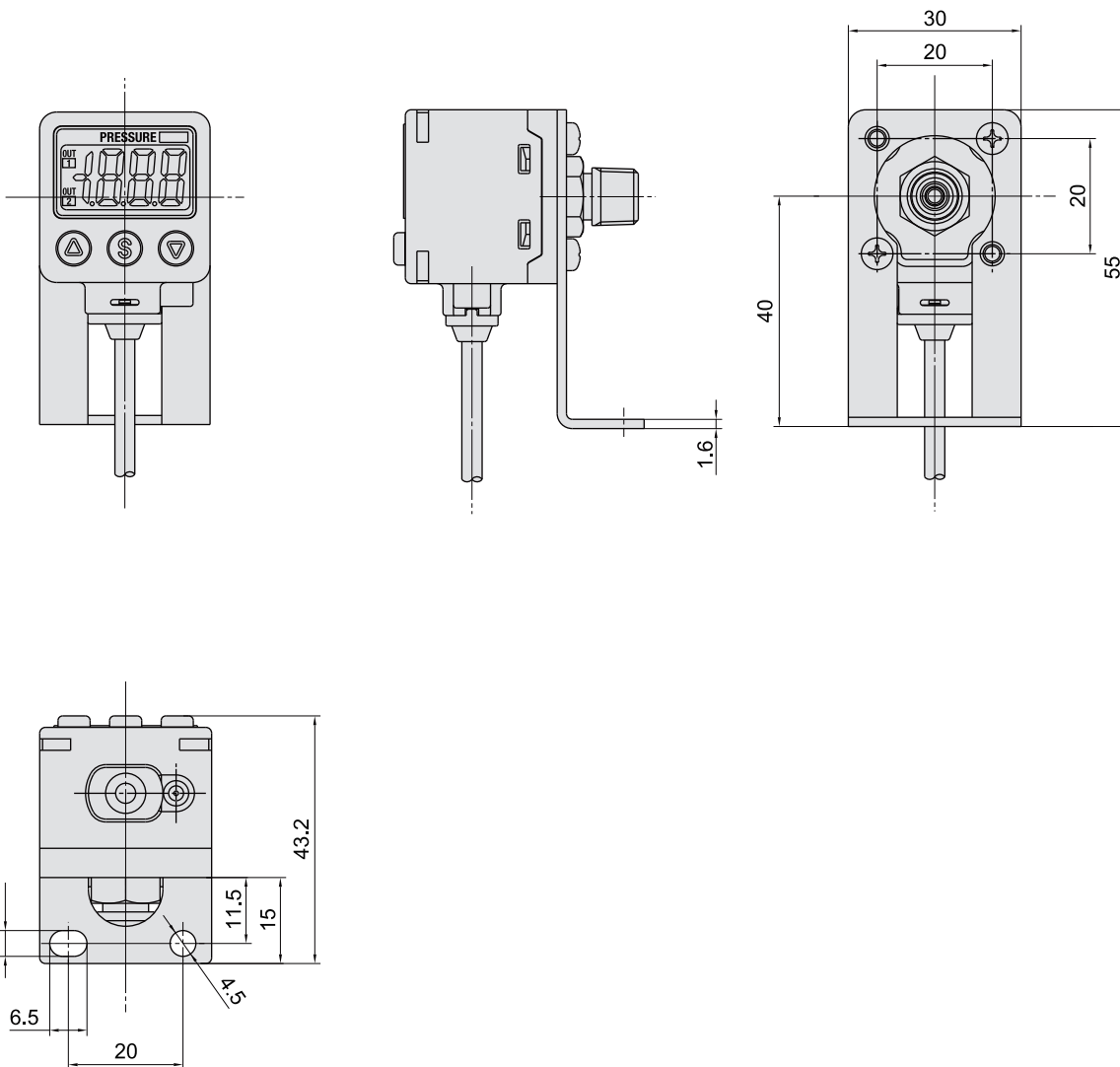
PZSE40A(F)/PISE40A-C4
-C6



● 外形尺寸

PZSE40A(F)/PISE40A-01-□-□A□

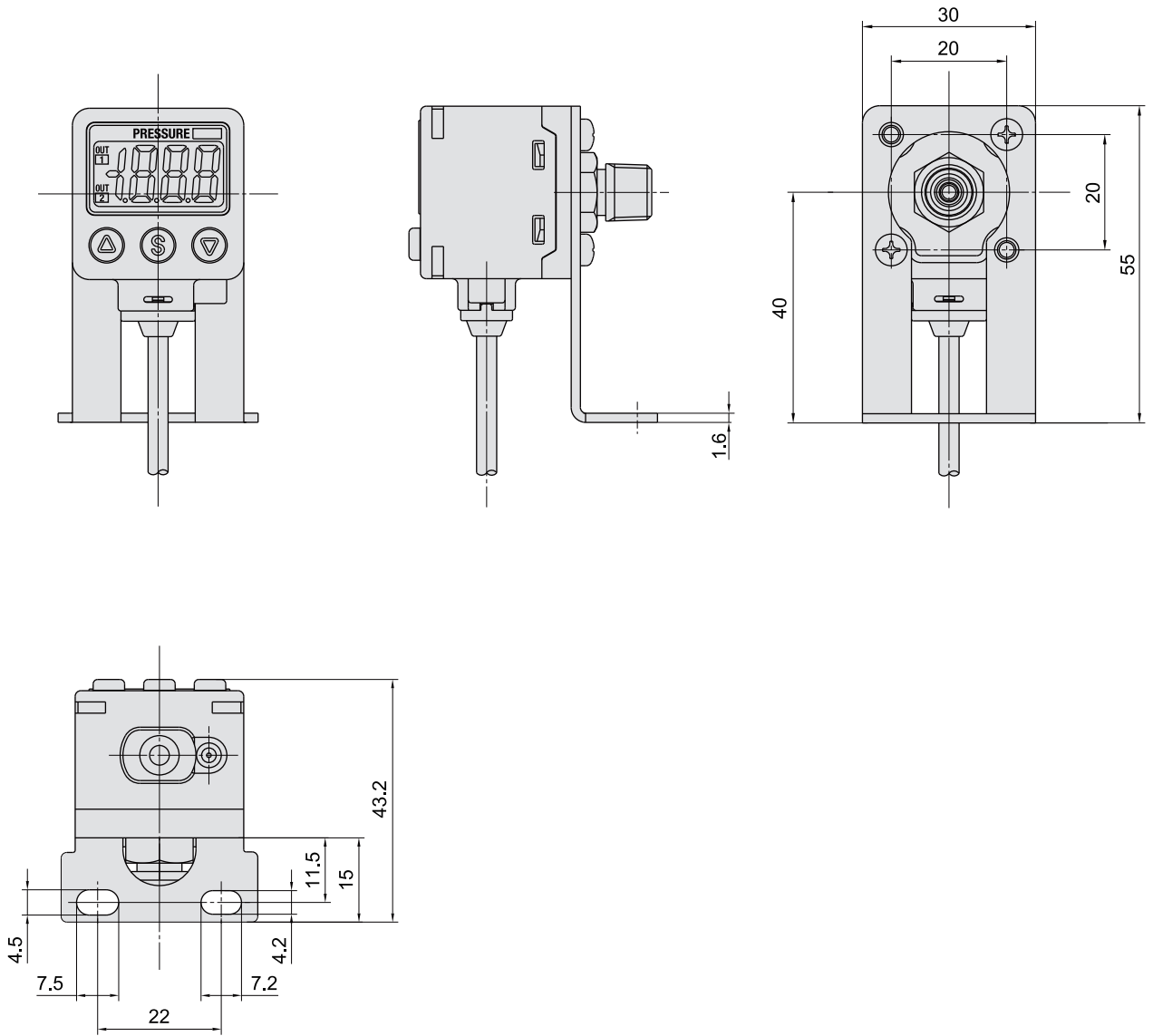
带托架A



● 外形尺寸

PZSE40A(F)/PISE40A-01-□-□D□

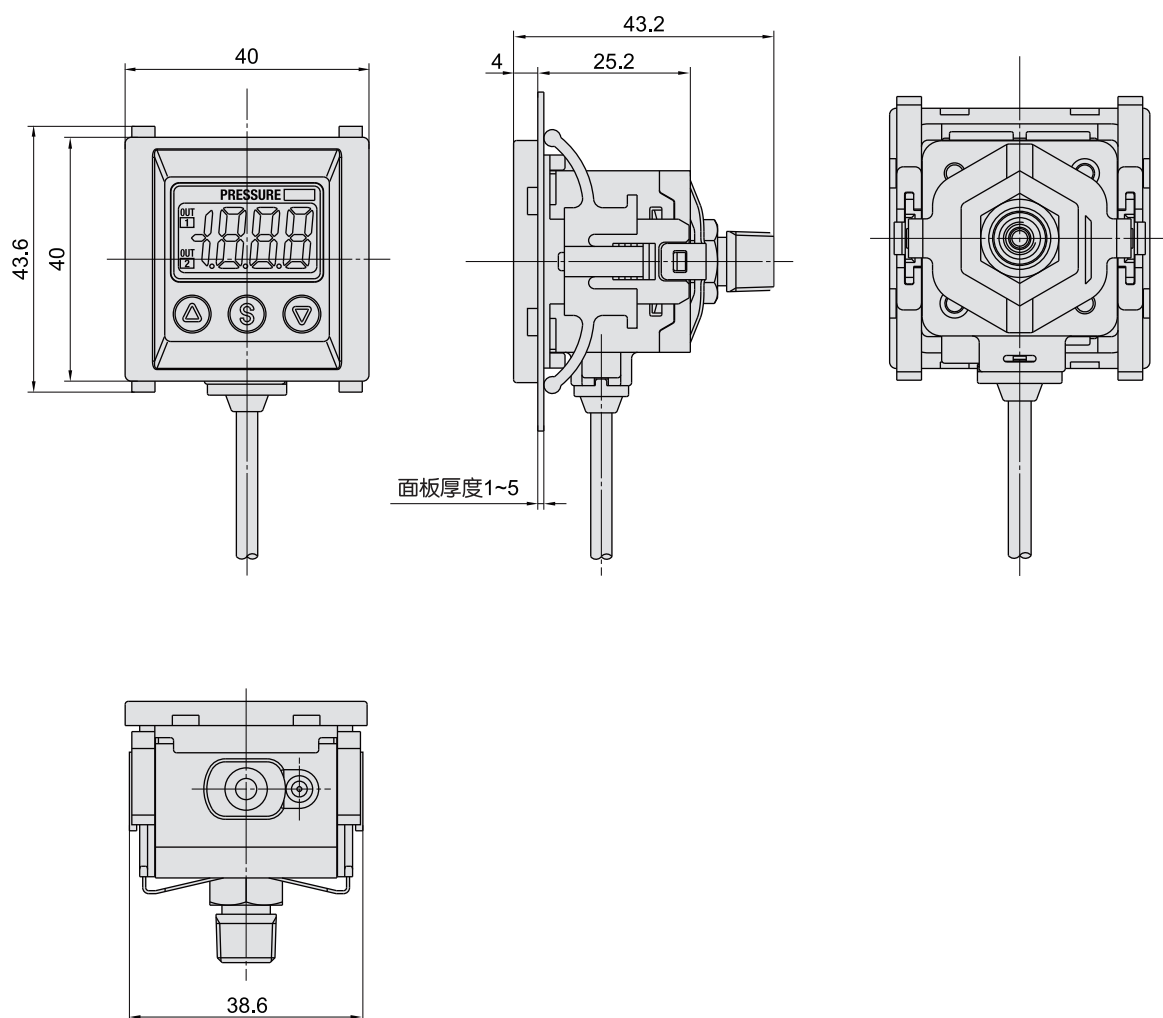
带托架D



● 外形尺寸

PZSE40A(F)/PISE40A-01-□-□E□

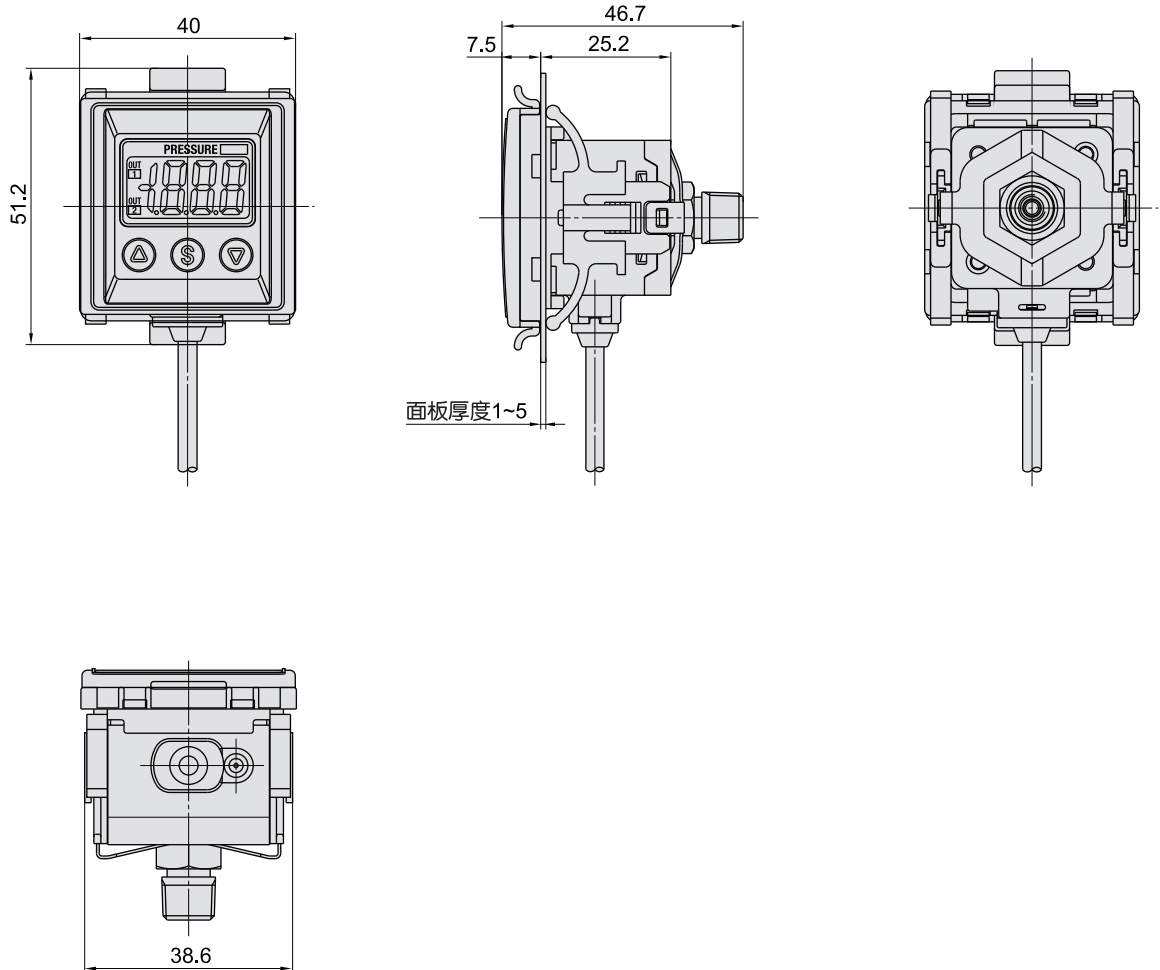
面板安装



● 外形尺寸

PZSE40A(F)/PISE40A-01-□-□F□

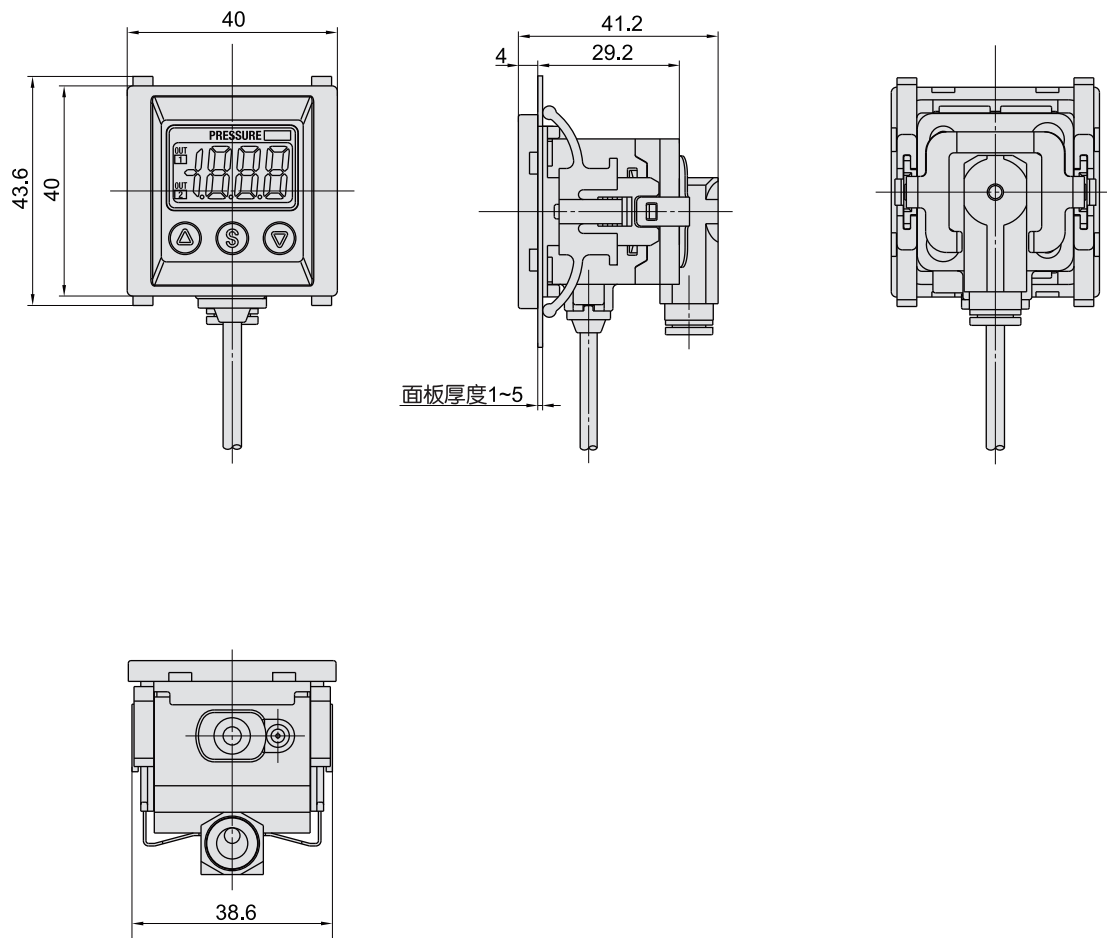
面板安装+前面保护罩



● 外形尺寸

PZSE40A(F)/PISE40A-C4-□E□
-C6-□E□

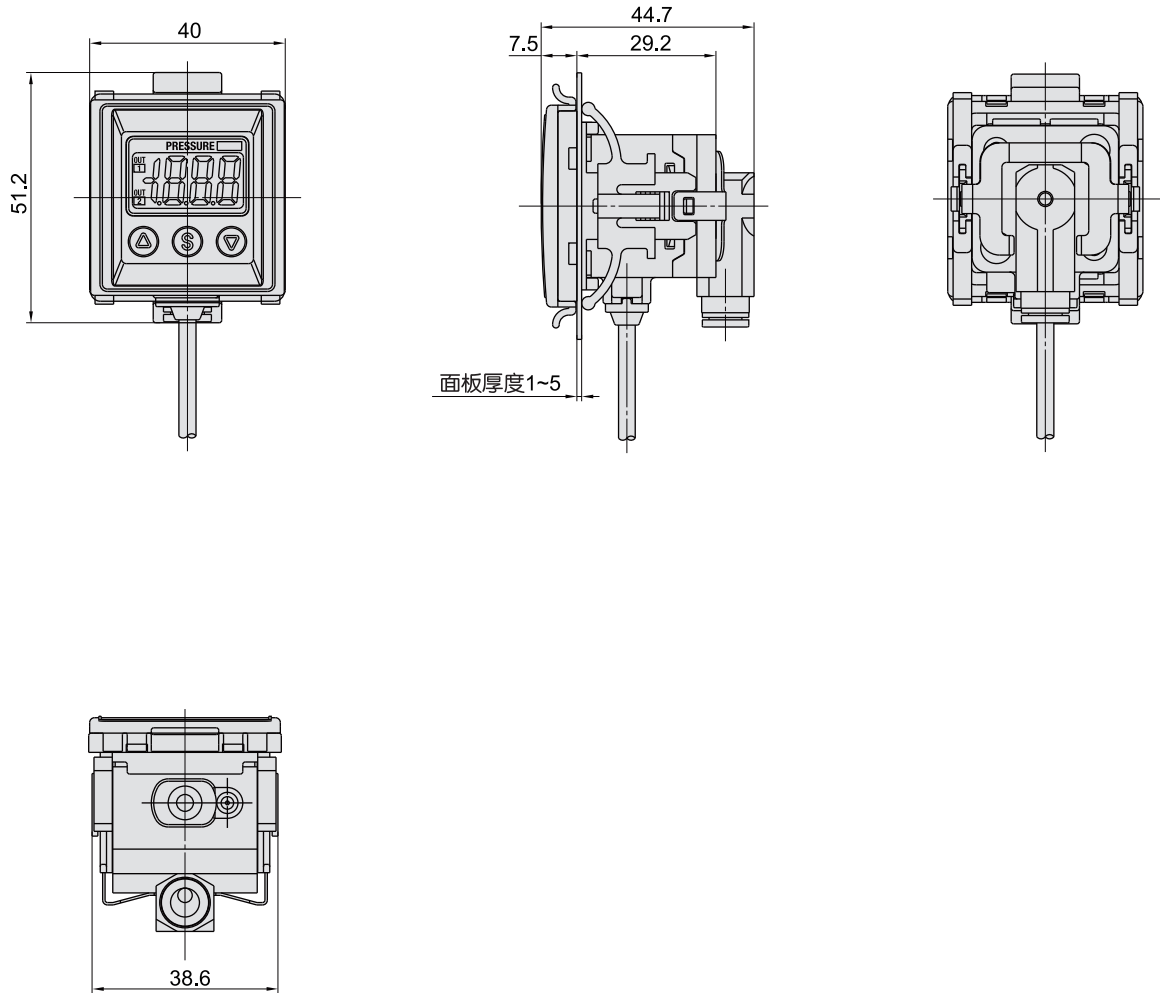
面板安装



● 外形尺寸

PZSE40A(F)/PISE40A-C4-□F□
-C6-□F□

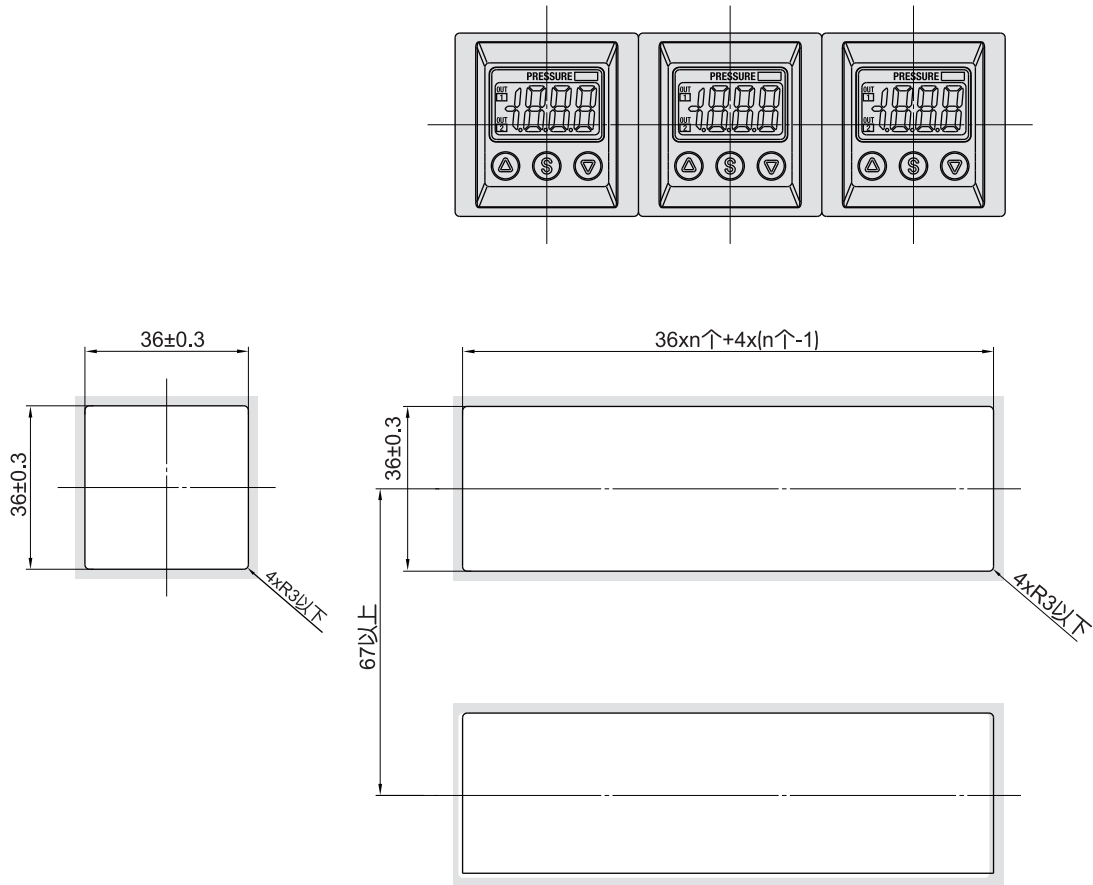
面板安装+前面保护罩



● 外形尺寸

PZSE40A(F)/PISE40A-C4-□E□
-C6-□E□

面板开孔尺寸图



面板厚度1~5

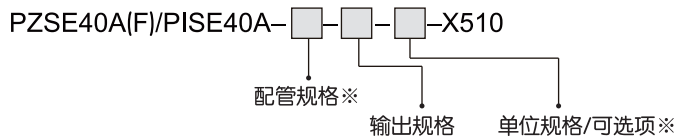
注] 配管方法01/N01场合的最小值。

请考虑配管材、管子后再设计、倒角部R的场合请在R3以下。

● 定制规格

导线长度3m的产品

成品订购码



对应M12 4针 导线前置插头(导线长100mm)

成品订购码

